

 **walvoil**

# Impugnature e aste leva

CATALOGO TECNICO



 **walvoil**  
FLUID POWER EMOTION

A member of



## Indice

Descrizione del sistema . . . . .	pag. 3
Tabella giunti-impugnature. . . . .	pag. 4

### Impugnature

- Serie AMH . . . . .	pag. 7
- Serie P . . . . .	pag. 11
- Serie H . . . . .	pag. 17
- Serie S . . . . .	pag. 23
- Serie V . . . . .	pag. 29
- Serie J. . . . .	pag. 31
- Serie 10. . . . .	pag. 33

### Aste leva

- Senza microinterruttori . . . . .	pag. 35
- Con microinterruttori e impugnature serie J . . . . .	pag. 37
- Con microinterruttori e impugnature serie 10 . . . . .	pag. 38
- Con impugnature serie P . . . . .	pag. 39

### Ulteriori informazioni

Il catalogo mostra il prodotto nelle configurazioni più comuni.  
Per informazioni più dettagliate o richieste particolari, contattare il nostro Servizio Commerciale.

### ATTENZIONE!

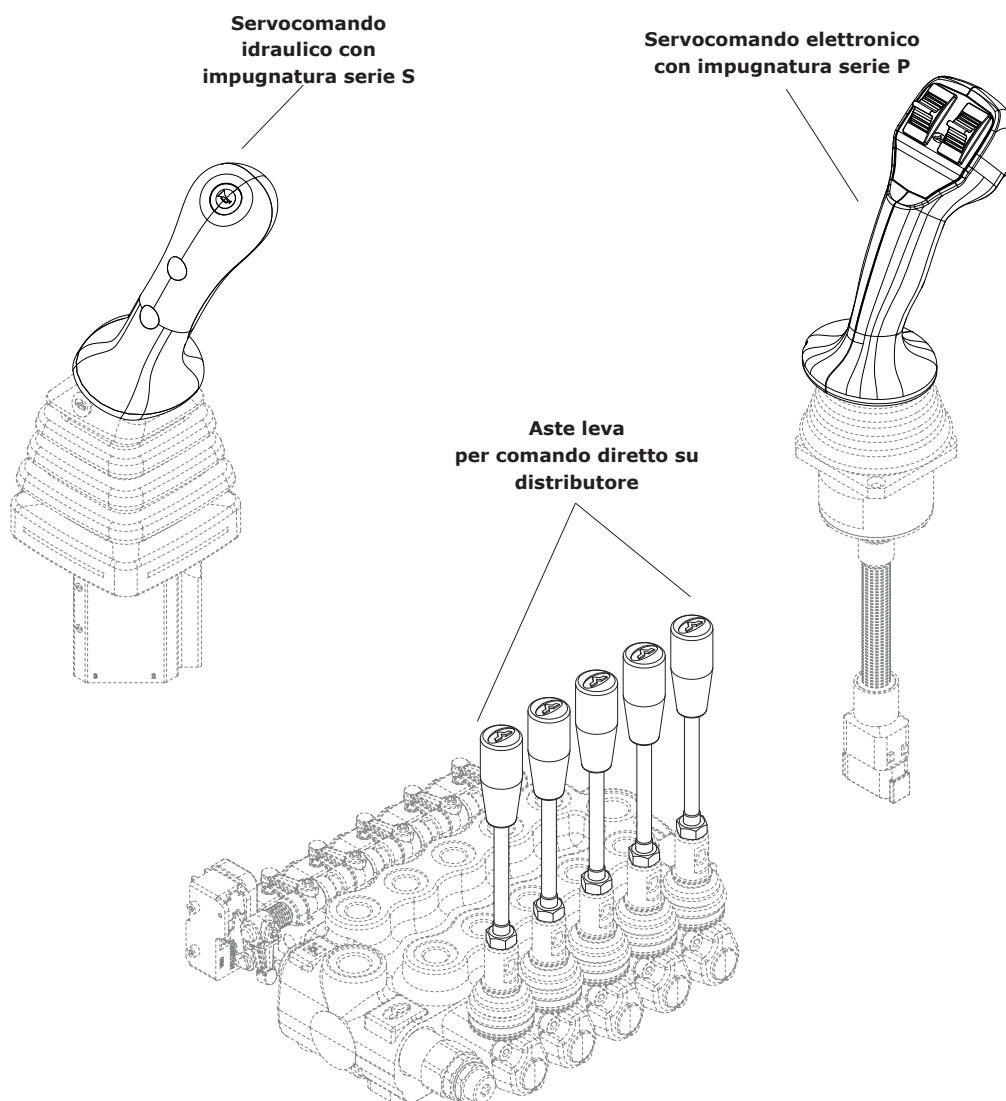
Specifiche tecniche, disegni e descrizioni riportati nel presente catalogo, sono riferiti al prodotto standard al momento dell'entrata in stampa.  
Walvoil, orientata al continuo miglioramento del prodotto, si riserva il diritto di apportare modifiche in ogni momento e senza obbligo di preavviso.

**WALVOIL NON RISPONDE DEI DANNI CHE DOVESSERO ESSERE ARRECATI A PERSONE O COSE DERIVANTI DA UN USO IMPROPRIO DEL PRODOTTO.**

4ª edizione Marzo 2020

## Descrizione del sistema

Serie di accessori utilizzabili per il comando manuale diretto delle valvole di controllo direzionale o a distanza mediante azionamenti di manipolatori idraulici, elettrici o con cavo flessibile. Tra le diverse impugnature sono disponibili differenti serie con pulsanti elettrici on-off dispositivi proporzionali per ulteriori possibilità di comando di sezioni di distribuzione o altri accessori nelle macchine operatrici mobili.



Caratteristiche generali		Serie AMH	Serie P	Serie H	Serie S	Serie V	Serie J	Serie 10
Funzioni ON/OFF*	pulsante	10	8	8	4	1	1	1
	basculante	-	2	2	-	-	1	1
Funzioni proporzionali*		1	2	1	1	-	-	-
Uomo presente		-	•	•	-	-	-	-
Max. current rating		5 A	16 A	7A	7A	4A	6A	6A

(\*) Numero massimo di funzioni

# Impugnature e aste leva

## Tabelle giunti-impugnature

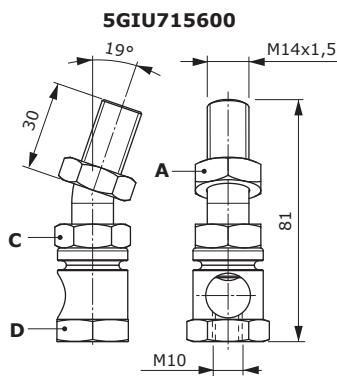
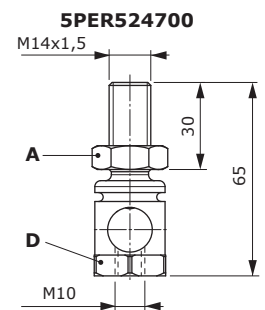
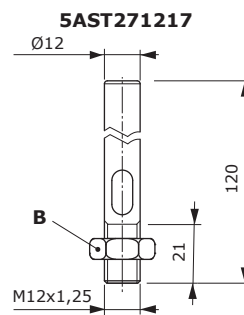
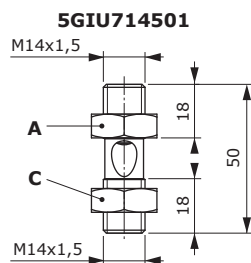
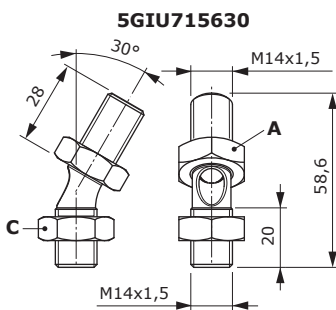
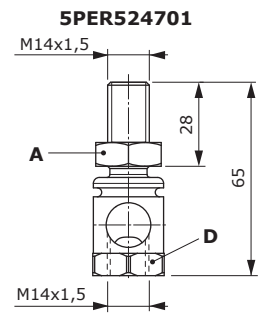
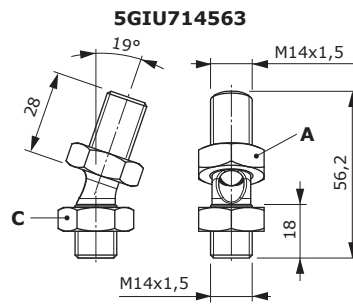
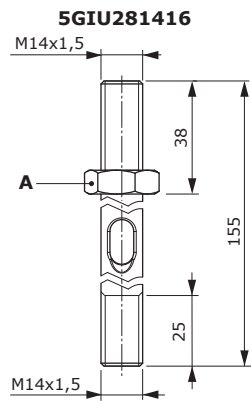
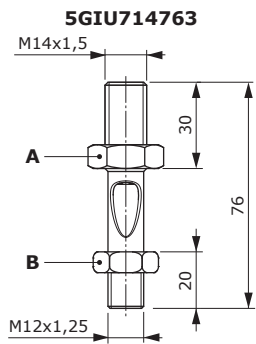
Giunto di montaggio					Impugnatura							
Tipo	Descrizione	Codice	Chiave / Coppia di serraggio su impugnatura	Chiave / Coppia di serraggio su servocomando	Serie AMH	Serie P	Serie H	Serie S	Serie V	Serie J	Serie 10	
/	Giunto universale ( <b>compreso</b> nel codice dell'impugnatura)	3GIU119370	-	19	-	-	•	-	-	-	-	-
		3GIU119373	-	19	-	•	-	-	-	-	-	-
		3GIU119250	-	19	•	-	-	-	-	-	-	-
<b>Giunti aggiuntivi per montaggio su comandi a distanza: da avvitare al giunto universale dove presente</b>												
3	Per SVM100	5GIU714763	22 / 30 Nm	19 / 30 Nm	•	•	•	-	•	-	•	
4	Per SCF031	5AST281416	22 / 30 Nm	-	•	•	•	-	•	-	•	
7	Per SVM400-SVM400EMD-SVM405-SVM430-SVM450-SVM600 inclinato 19° a SX	5GIU714563	22 / 30 Nm	22 / 42 Nm	•	•	•	•	•	-	-	
8	Per SVM400-SVM400EMD-SVM430-SVM405-SVM450-SVM600 inclinato 19° a DX	5GIU714563	22 / 30 Nm	22 / 42 Nm	•	•	•	•	•	-	-	
9	Per SVM400-SVM430-SVM450	5PER524701	22 / 30 Nm	24 / 24 Nm	•	•	•	•	•	-	•	
E	Per SVM400-SVM400EMD-SVM430 inclinato 30° a SX	5GIU715630	22 / 30 Nm	22 / 42 Nm	•	•	•	•	•	-	-	
F	Per SVM400-SVM400EMD-SVM430 inclinato 30° a DX	5GIU715630	22 / 30 Nm	22 / 42 Nm	•	•	•	•	•	-	-	
G	Per SVM400EMD	5GIU714501	22 / 30 Nm	22 / 42 Nm	•	•	•	•	•	-	-	
H	Per SVM400-SVM400EMD-SVM430 inclinato 19° avanti	5GIU714563	22 / 30 Nm	22 / 42 Nm	•	•	•	•	•	-	-	
I	Per SVM400-SVM400EMD-SVM430 inclinato 19° indietro	5GIU714563	22 / 30 Nm	22 / 42 Nm	•	•	•	•	•	-	-	
L	Per SVM400-SVM400EMD-SVM430 inclinato 30° avanti	5GIU715630	22 / 30 Nm	22 / 42 Nm	•	•	•	•	•	-	-	
M	Per SVM400-SVM400EMD-SVM430 inclinato 30° indietro	5GIU715630	22 / 30 Nm	22 / 42 Nm	•	•	•	•	•	-	-	
-	Per SVM100-SVM150	5AST271217	-	19 / 30 Nm	-	-	-	-	-	•	-	

## Per dispositivi di comando non più in produzione

Giunto di montaggio					Impugnatura						
Tipo	Descrizione	Codice	Chiave / Coppia di serraggio su impugnatura	Chiave / Coppia di serraggio su servocomando	Serie AMH	Serie P	Serie H	Serie S	Serie V	Serie J	Serie 10
1	Per SV01	5PER524700	22 / 30 Nm	24 / 24 Nm	•	•	•	-	•	-	•
3	Per SV10	5GIU714763	22 / 30 Nm	24 / 24 Nm	•	•	•	-	•	-	•
5	Per SV01 inclinato 19° a SX	5GIU715600	22 / 30 Nm	22 / 24 Nm	•	•	•	-	•	-	-
6	Per SV01 inclinato 19° a DX	5GIU715600	22 / 30 Nm	24 / 24 Nm	•	•	•	-	•	-	-



### Dimensioni giunti addizionali per montaggio su comandi a distanza



#### Chiavi e coppie di serraggio

- A = chiave 22 - 30 Nm
- B = chiave 19 - 30 Nm
- C = chiave 22 - 42 Nm
- D = chiave 24 - 24 Nm





## Impugnatura serie AMH

- Design ergonomico
- Configurata con differenti componenti ON/OFF e proporzionali
- Materiale termoplastico ad elevata resistenza
- Targhetta con simboli personalizzabile

### Caratteristiche generali

Materiale corpo/guscio e piastrina	Nylon® 6, 30% SV
Indice di protezione IP (montata)	secondo le configurazioni
Campo di temperatura ambientale	Da -20°C a 60°C
Resistenza ai raggi UV	secondo IEC68-2-5, test S procedura C

### Caratteristiche dispositivi elettrici

#### Pulsante ON/OFF con ritenuta

Versione	a ritenuta
Tipo contatto	NA
Portata	200 mA @ 12 VDC
Vita meccanica (n. di operazioni)	10 <sup>6</sup>
Vita elettrica (n. di operazioni)	5x10 <sup>5</sup>
Indice di protezione IP	IP67 con montaggio su impugnatura



#### LED

Tensione di alimentazione (max.)	12V (10 mA)
----------------------------------	-------------



#### Pulsante ON/OFF

Versione	ritorno a molla
Tipo contatto	NA
Portata (carico resistivo)	2 A @ 12 VDC
Vita meccanica (n. di operazioni)	10 <sup>6</sup>
Vita elettrica (n. di operazioni)	200x10 <sup>3</sup>
Indice di protezione IP	IP67 con montaggio su impugnatura



#### Roller proporzionale

Alimentazione	9-32 VDC
Corrente max. assorbita	< 24 mA
Corrente max. in uscita	1 mA
Segnale di uscita (range)	0,5 - 4,5 V
Segnale di uscita (pos. centrale)	2,5V
Toll. segnale (pos. centr. e fine corsa)	±100 mV
Resistenza nominale	10 Ω
Angolo azionamento attuatore	± 35° (±1°)
Vita meccanica (n. operazioni)	3x10 <sup>6</sup>
Forza di azionamento	2 N
Vibrazione meccanica secondo	IEC 68-2
Shock meccanico secondo	EN 60068-2-29 (impulsi a 400m/s <sup>2</sup> per 6 ms, 100 volte)
Indice di protezione IP	IP67-IP69K
EMC	ISO 13766 ISO 14982

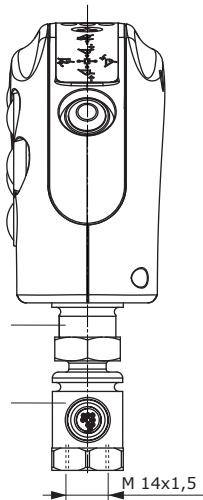


#### Cavi

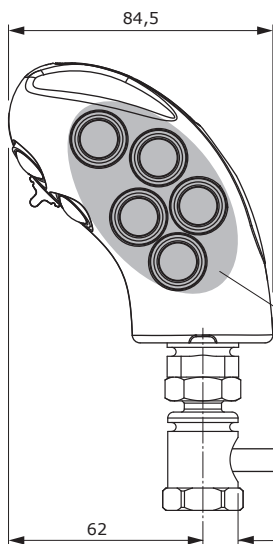
Materiale conduttore	rame con terminali stagnati
Numero conduttori	fino a 12
Sezione conduttori	da AWG16 a AWG20
Materiale isolante esterno	PVC
Materiale guaina	poliuretano antifiamma

### Dimensioni

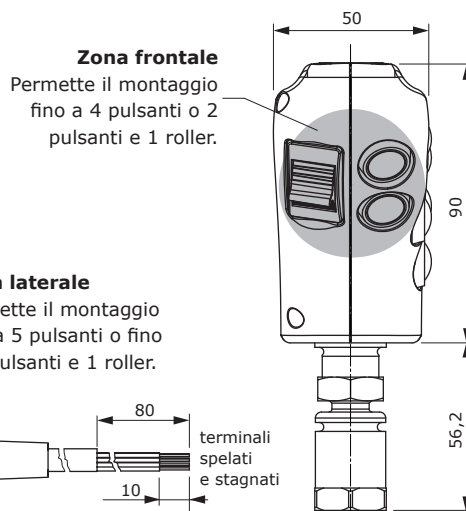
Vista lato operatore



Vista laterale



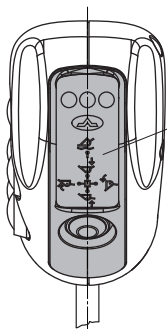
Vista frontale



**Zona frontale**  
Permette il montaggio fino a 4 pulsanti o 2 pulsanti e 1 roller.

**Zona laterale**  
Permette il montaggio fino a 5 pulsanti o fino a 2 pulsanti e 1 roller.

terminali spelati e stagnati

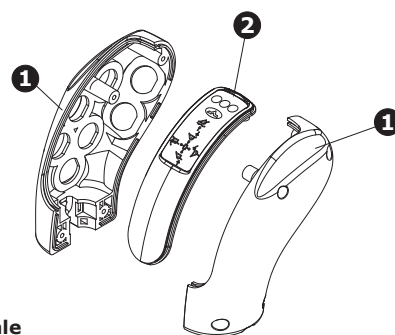
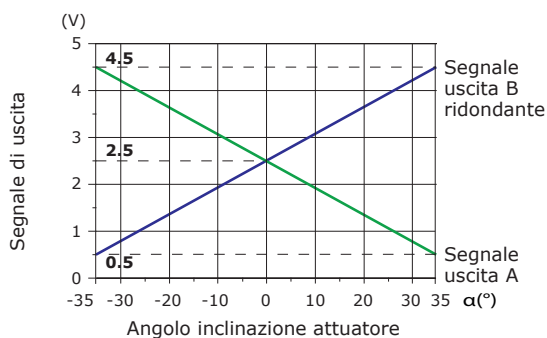


**Piastrina**  
Ospita fino 1 pulsante e 3 LED con o senza normativa

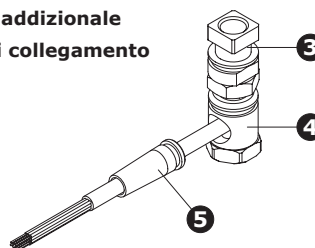
**NOTE**

Non è possibile montare 2 roller contemporaneamente  
L'impugnatura può ospitare contemporaneamente max 4 pulsanti con diodo di protezione

**Caratteristica di uscita del roller proporzionale**



- 1) Semigusci
- 2) Piastrina
- 3) Giunto universale
- 4) Giunto addizionale
- 5) Cavo di collegamento



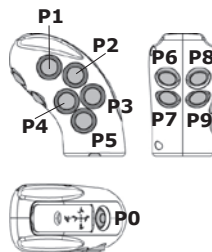
Configurazioni

Codice **2IM3000000**

Descrizione AMH0000A9-(E2)



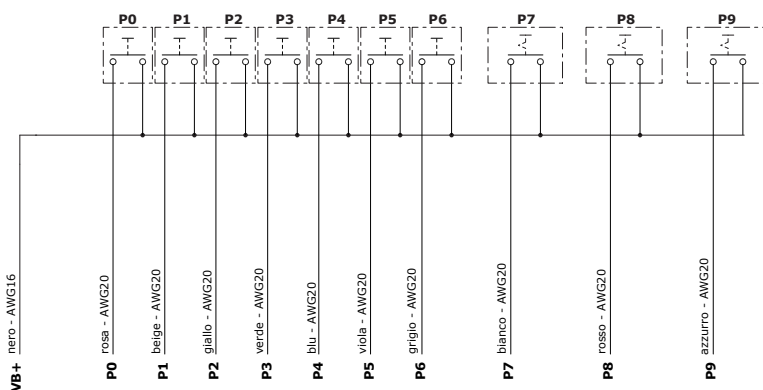
Piastrina	Senza pulsanti e LED
Zona frontale	Senza pulsanti
Zona laterale	Senza pulsanti
Giunto	Standard per joystick serie SVM400-430



Codice **2IM3000001**

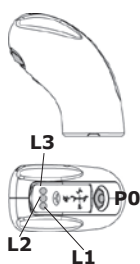
Descrizione AMHT1000A9-0R3035-1R2035-2R2035-3R2035-4R2024-5R2035-6R2D035-7R2D035-8R2D035-9R2D035-(E3)

Piastrina	1 pulsante con ritenuta (P0)
Zona frontale	4 pulsanti con ritorno a molla (P6-P7-P8-P9)
Zona laterale	5 pulsanti con ritorno a molla (P1-P2-P3-P4-P5)
Giunto	Standard per joystick serie SVM400-430

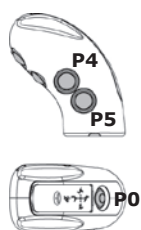


Codice **2IM3000002**

Descrizione AMHT0403A9-0RF035-6R2035-7R2035-8R2035-ALV035-BLV035-CLR035-(12VDC)-(E3)



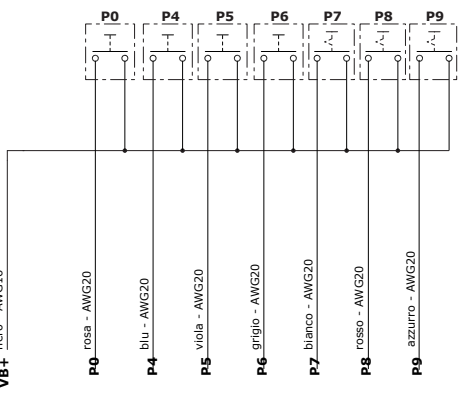
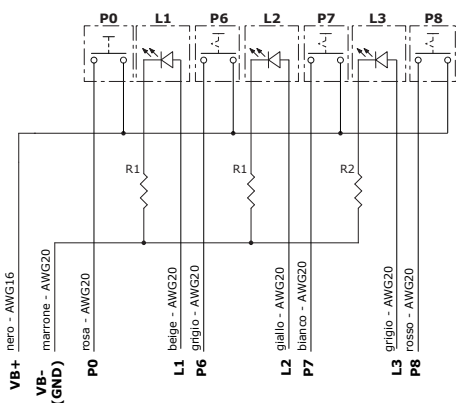
Piastrina	3 LED (L1-L2-L3) 12 VDC 1 pulsante con ritenuta (P0)
Zona frontale	3 pulsanti con ritorno a molla (P6-P7-P8)
Zona laterale	Senza pulsanti
Giunto	Standard per joystick serie SVM400-430



Codice **2IM3000003**

Descrizione AMHT0700A9-0RF035-4R2035-5R2035-6R2035-7R2035-8R2035-9R2035-(E2)

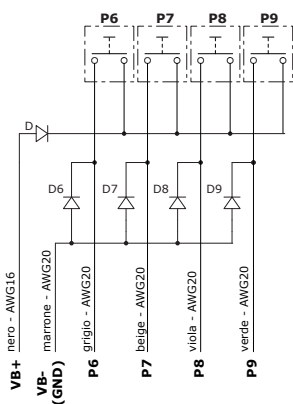
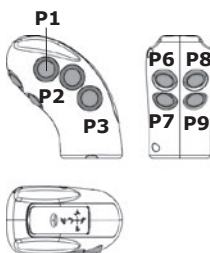
Piastrina	1 pulsante con ritenuta (P0)
Zona frontale	4 pulsanti con ritorno a molla (P6-P7-P8-P9)
Zona laterale	2 pulsanti con ritorno a molla (P4-P5)
Giunto	Standard per joystick serie SVM400-430



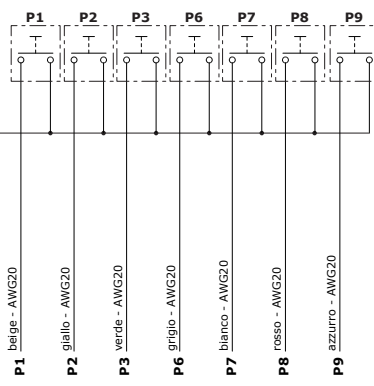
NOTA - E' possibile ordinare separatamente diversi tipi di giunti di montaggio: consultare la tabella a pag. 4.  
Per impugnature configurate diversamente, consultare il nostro Servizio Commerciale.



### Configurazioni

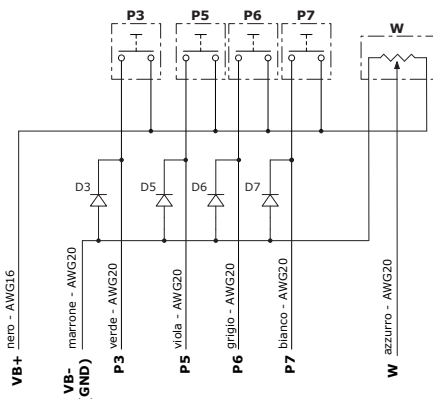
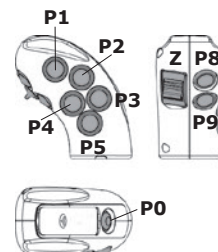
	Codice	<b>2IM300004</b>
	Descrizione	AMH0400A9-6R2035-7R2035-8R2035-9R2035-(E2)
	Piastrina	Senza pulsanti e LED
	Zona frontale	4 pulsanti con ritorno a molla (P6-P7-P8-P9), diodo di protezione
	Zona laterale	Senza pulsanti
	Giunto	Standard per joystick serie SVM400-430



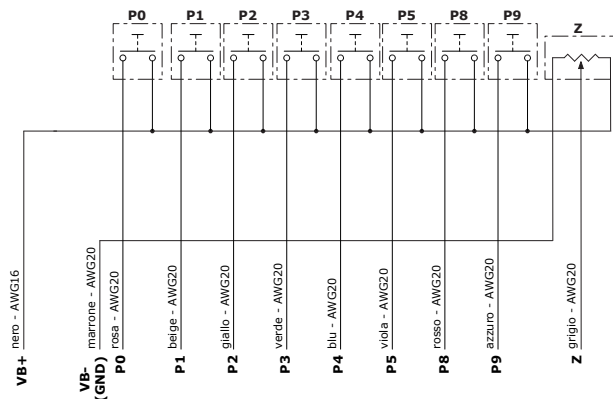
	Codice	<b>2IM300005</b>
	Descrizione	AMH0700A9-1R2035-2R2035-3R2035-6R2035-7R2035-8R2035-9R2035-(E3)
	Piastrina	Senza pulsanti e LED
	Zona frontale	4 pulsanti con ritorno a molla (P6-P7-P8-P9)
	Zona laterale	3 pulsanti con ritorno a molla (P1-P2-P3)
	Giunto	Standard per joystick serie SVM400-430



	Codice	<b>2IM3100000</b>
	Descrizione	AMHT0410A9-3R2D035-5R2D035-6R2D035-7R2D035-WN140035-(E1)
	Piastrina	Senza pulsanti
	Zona frontale	2 pulsanti con ritorno a molla (P6-P7), diodo di protezione
	Zona laterale	2 pulsanti con ritorno a molla (P3-P5), 1 roller proporzionale (W), diodo di protezione
	Giunto	Standard per joystick serie SVM400-430



	Codice	<b>2IM3100001</b>
	Descrizione	AMHT0810A9-0RF035-1R2035-2R2035-3R2035-4R2035-5R2035-8R2035-9R2035-ZN140035-(E1)
	Piastrina	1 pulsante con ritenuta (P0)
	Zona frontale	2 pulsanti con ritorno a molla (P8-P9), 1 roller proporzionale (Z)
	Zona laterale	5 pulsanti con ritorno a molla (P1-P2-P3-P4-P5)
	Giunto	Standard per joystick serie SVM400-430



NOTA - E' possibile ordinare separatamente diversi tipi di giunti di montaggio: consultare la tabella a pag. 4.  
Per impugnature configurate diversamente, consultare il nostro Servizio Commerciale.





## Impugnatura serie P

- Design ergonomico
- Materiale termoplastico ad alta resistenza
- Configurata con differenti componenti ON/OFF e proporzionali
- Disponibile con e senza pulsante "uomo presente"

### Caratteristiche generali

Materiale corpo/guscio e piastrina	Nylon® - MZN
Indice di protezione IP (montata)	secondo le configurazioni
Campo di temperatura ambientale	Da -20°C a 60°C
Resistenza ai raggi UV	secondo IEC68-2-5, test S procedura C

### Caratteristiche dispositivi elettrici

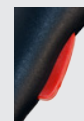
#### Pulsante ON/OFF

Versione	ritorno a molla
Tipo contatto	NA
Portata	2 A resistivo @ 12 VDC
Vita meccanica (n. di operazioni)	10 <sup>6</sup>
Vita elettrica (n. di operazioni)	200x10 <sup>3</sup>
Indice di protezione IP	IP67 con montaggio su impugnatura



#### Pulsante "uomo presente"

Versione	ritorno a molla
Tipo contatto	NA
Portata	2 A resistivo @ 12 V
Vita meccanica (n. di operazioni)	10 <sup>6</sup>
Vita elettrica (n. di operazioni)	200x10 <sup>3</sup>
Indice di protezione	IP67



#### Pulsante ON/OFF con ritenuta

Versione	a ritenuta
Tipo contatto	NA
Portata	200 mA @ 12 VDC
Vita meccanica (n. di operazioni)	10 <sup>6</sup>
Vita elettrica (n. di operazioni)	5x10 <sup>5</sup>
Indice di protezione IP	IP67 con montaggio su impugnatura



#### Roller proporzionale

Alimentazione	9-32 VDC
Corrente max. assorbita	< 24 mA
Corrente max. in uscita	1 mA
Segnale di uscita (range)	0,5 - 4,5 V
Segnale di uscita (pos. centrale)	2,5V
Toll. segnale (pos. centr. e fine corsa)	±100 mV
Resistenza nominale	10 Ω
Angolo azionamento attuatore	± 35° (±1°)
Vita meccanica (n. operazioni)	3x10 <sup>6</sup>
Forza di azionamento	2 N
Vibrazione meccanica secondo	IEC 68-2
Shock meccanico secondo	EN 60068-2-29 (impulsi a 400m/s <sup>2</sup> per 6 ms, 100 volte)
Indice di protezione IP	IP67-IP69K
EMC	ISO 13766 ISO 14982



#### Interruttore basculante

Versione	ritenuta
Tipo contatto	on/off/on
Portata	2 A resistivo @ 12 VDC
Vita meccanica (n. di operazioni)	10 <sup>5</sup>
Vita elettrica (n. di operazioni)	200x10 <sup>3</sup>
Indice di protezione IP	IP68



#### Interruttore basculante FNR

Versione	ritenuta
Tipo contatto	on/off/on
Portata	2 A resistivo @ 12 VDC
Vita meccanica (n. di operazioni)	10 <sup>6</sup>
Indice di protezione IP	IP67



#### LED

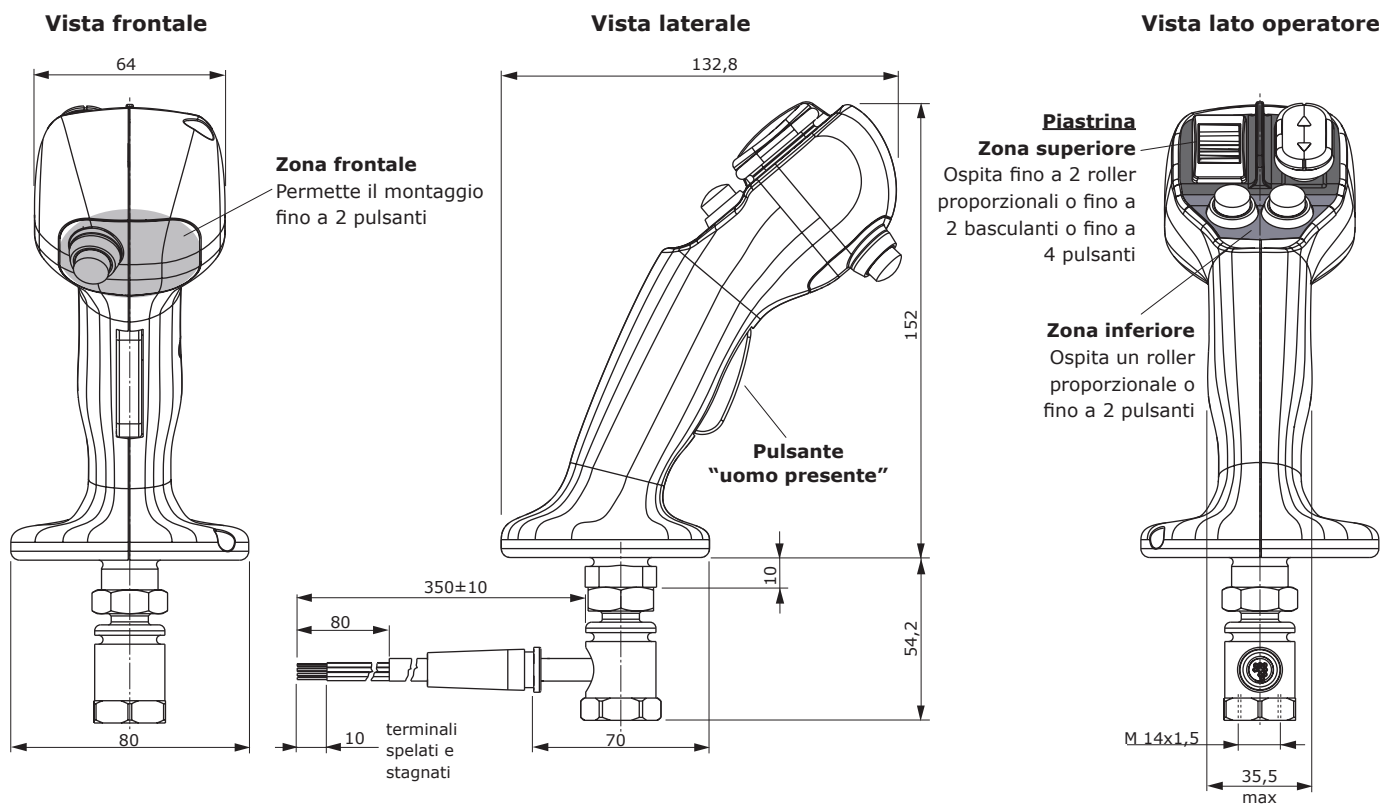
Tensione di alimentazione (max.)	12V (10 mA)
----------------------------------	-------------



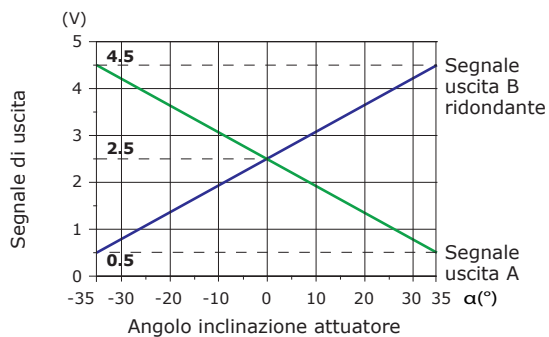
#### Cavi

Materiale conduttore	rame con terminali stagnati
Numero conduttori	fino a 12
Sezione conduttori	da AWG16 a AWG20
Materiale isolante esterno	PVC
Materiale guaina	poliuretano antifiamma

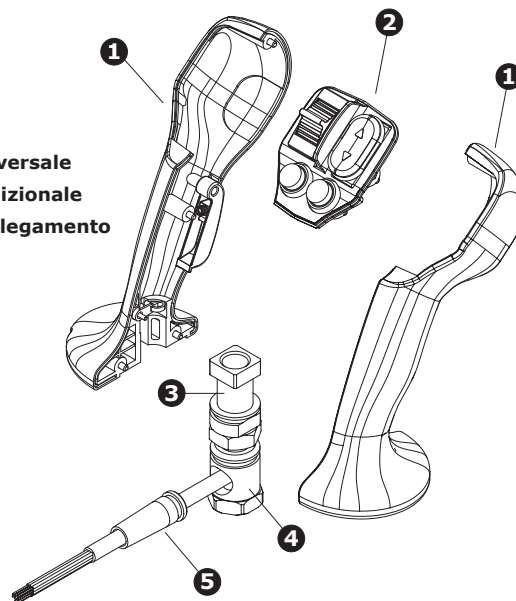
### Dimensioni



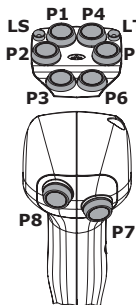
**Caratteristica di uscita del roller proporzionale**



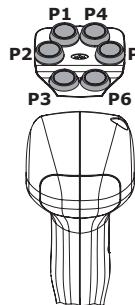
- 1) Semigusci
- 2) Piastrina
- 3) Giunto universale
- 4) Giunto addizionale
- 5) Cavo di collegamento



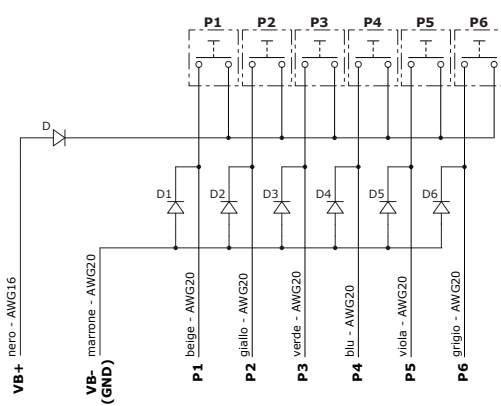
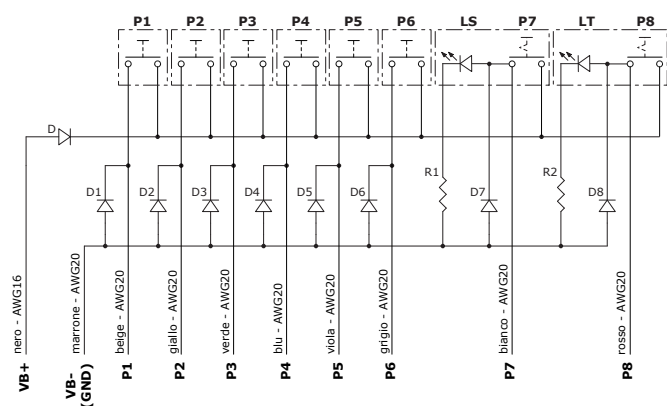
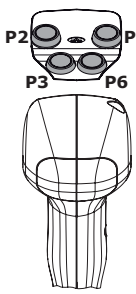
Senza pulsante "uomo presente"



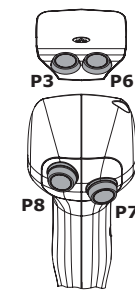
Codice	<b>2IM802007</b>
Descrizione	PQC6002B9-1R1(T)D035-2R1(T)D035-3R1(T)D035-4R1(T)D035-5R1(T)D035-6R1(T)D035-7R3(A)D035-8R3(A)D035-SLR035-TLV035-12VDC
Piastrina	6 pulsanti con ritorno a molla (P1...P6) 2 LED (LS-LT)
Zona frontale	2 pulsanti a ritenuta (P7-P8)
Giunto	Standard per joystick serie SVM400-430



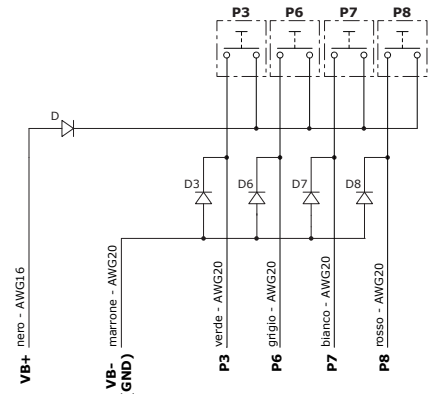
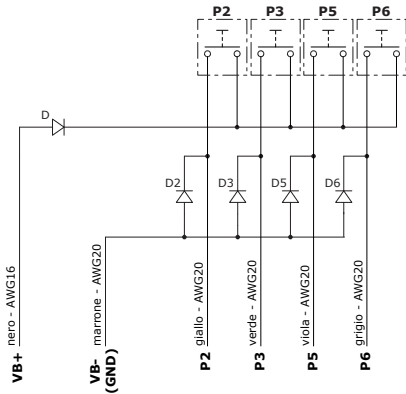
Codice	<b>2IM8010032</b>
Descrizione	PTB6000A9-1R1D035-2R1D035-3R1D035-4R1D035-5R1D035-6R1D035
Piastrina	6 pulsanti con ritorno a molla (P1...P6)
Zona frontale	-
Giunto	Standard per joystick serie SVM400-430

Codice	<b>2IM8010033</b>
Descrizione	PTB4000A9-2R1D035-3R1D035-5R1D035-6R1D035
Piastrina	4 pulsanti con ritorno a molla (P2-P3-P5-P6)
Zona frontale	-
Giunto	Standard per joystick serie SVM400-430



Codice	<b>2IM802008</b>
Descrizione	PTC2000C9-3R1D035-6R1D035-7R1D035-8R1D035
Piastrina	2 pulsanti con ritorno a molla (P3-P6)
Zona frontale	2 pulsanti con ritorno a molla (P7-P8)
Giunto	Standard per joystick serie SVM400-430



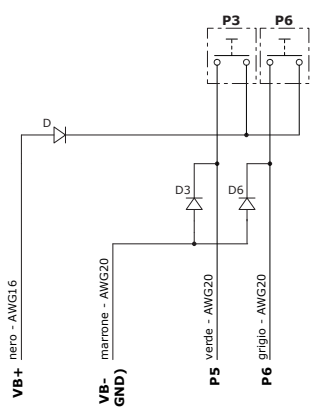
NOTA - E' possibile ordinare separatamente diversi tipi di giunti di montaggio: consultare la tabella a pag. 4.  
Per impugnature configurate diversamente, consultare il nostro Servizio Commerciale.

### Configurazioni

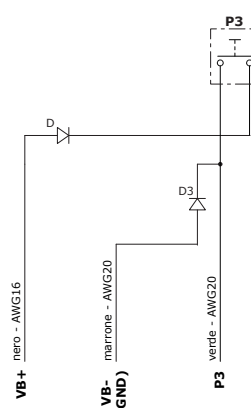
#### Senza pulsante "uomo presente"



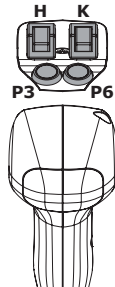
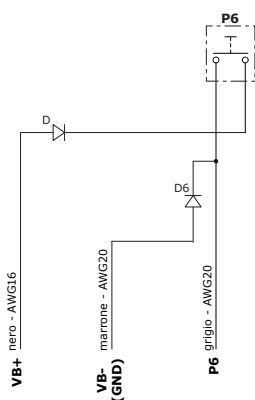
Codice	<b>2IM8010034</b>
Descrizione	PTB2000C9-3R1D035-6R1D035
Piastrina	2 pulsanti con ritorno a molla (P3-P6)
Zona frontale	-
Giunto	Standard per joystick serie SVM400-430



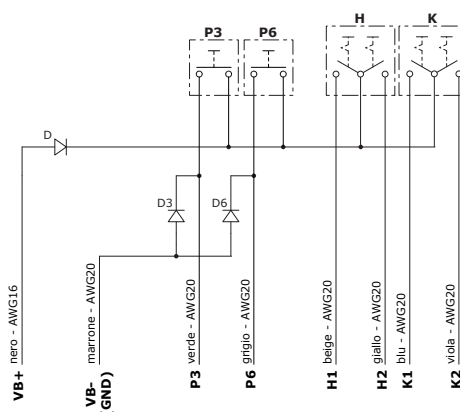
Codice	<b>2IM8010035</b>
Descrizione	PTB1000D9-3R1D035
Piastrina	1 pulsanti con ritorno a molla (P3)
Zona frontale	-
Giunto	Standard per joystick serie SVM400-430



Codice	<b>2IM8010036</b>
Descrizione	PTB1000A9-6R1D035
Piastrina	1 pulsanti con ritorno a molla (P6)
Zona frontale	-
Giunto	Standard per joystick serie SVM400-430

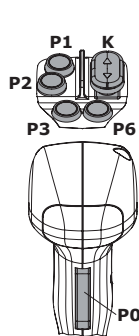


Codice	<b>2IM8010037</b>
Descrizione	PTB2020A9-3R1D035-6R1D035-HN6035-KN6035
Piastrina	2 pulsanti con ritorno a molla (P3-P6) 2 basculanti con ritenuta (H-K)
Zona frontale	-
Giunto	Standard per joystick serie SVM400-430

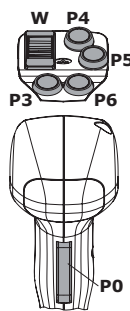
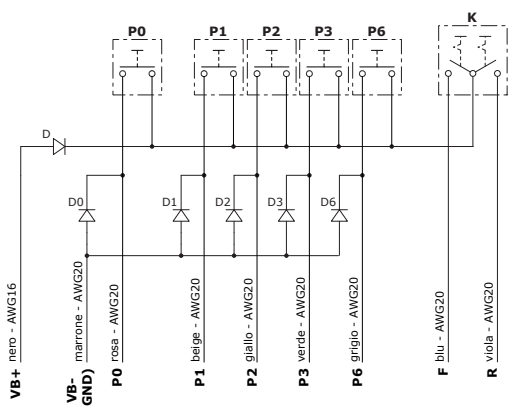


NOTA - E' possibile ordinare separatamente diversi tipi di giunti di montaggio: consultare la tabella a pag. 4.  
Per impugnature configurate diversamente, consultare il nostro Servizio Commerciale.

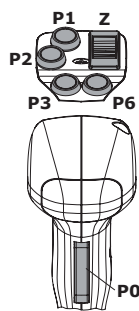
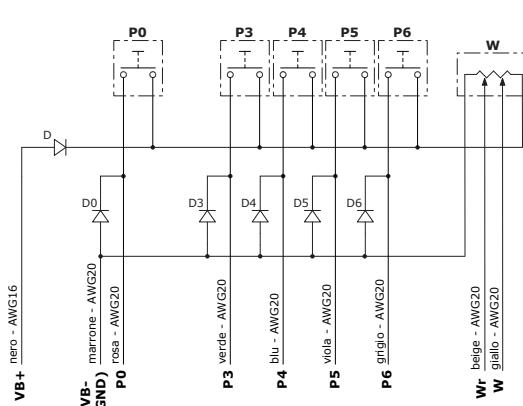
### Con pulsante "uomo presente"



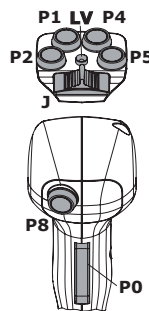
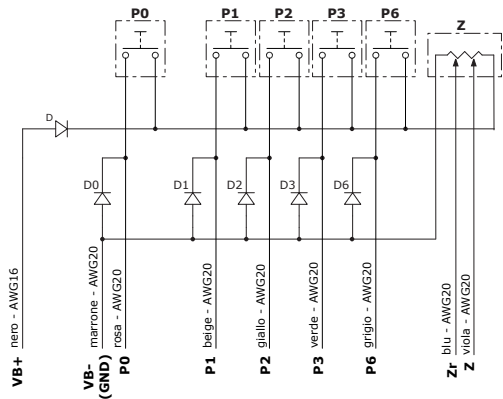
Codice	<b>2IM8100002</b>
Descrizione	PTA4010F9-ORD035-1R1D035-2R1D035-3R1D035-6R1D035-KRS035
Piastrina	4 pulsanti con rit. a molla (P1-P2-P3-P6), 1 basculante FNR a ritenuta (K)
Zona frontale	pulsante "uomo presente" (P0)
Giunto	Standard per joystick serie SVM400-430



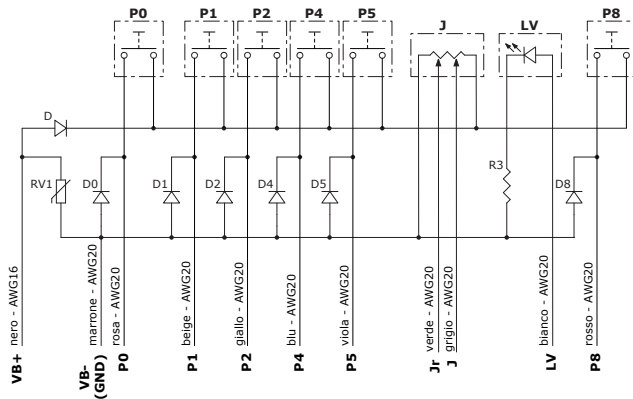
Codice	<b>2IM8600007</b>
Descrizione	PZTA4100D9-ORD035-3R1D035-4R1D035-5R1D035-6R1D035-WN130035
Piastrina	4 pulsanti con ritorno a molla (P3...P6) 1 roller proporzionale (W) con ridondanza
Zona frontale	pulsante "uomo presente" (P0)
Giunto	Standard per joystick serie SVM400-430



Codice	<b>2IM8600008</b>
Descrizione	PZTA4100E9-ORD035-1R1D035-2R1D035-3R1D035-6R1D035-ZN130035
Piastrina	4 pulsanti con rit. a molla (P1-P2-P3-P6), 1 roller proporzionale (Z) con ridondanza
Zona frontale	pulsante "uomo presente" (P0)
Giunto	Standard per joystick serie SVM400-430



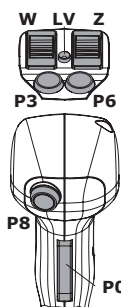
Codice	<b>2IM86M0000</b>
Descrizione	PZTM4101A9-ORD035-1R1D035-2R1D035-4R1D035-5R1D035-8R1D035-JN130035-VVL035-(12VDC)-(RV)
Piastrina	4 pulsanti con rit. a molla (P1-P2-P4-P5), 1 roller proporz. (J), 1 LED (LV)
Zona frontale	pulsante "uomo presente" (P0), 1 pulsante con ritorno a molla (P8)
Giunto	Standard per joystick serie SVM400-430



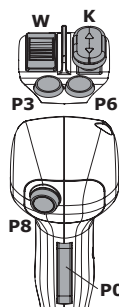
NOTA - E' possibile ordinare separatamente diversi tipi di giunti di montaggio: consultare la tabella a pag. 4.  
Per impugnature configurate diversamente, consultare il nostro Servizio Commerciale.

### Configurazioni

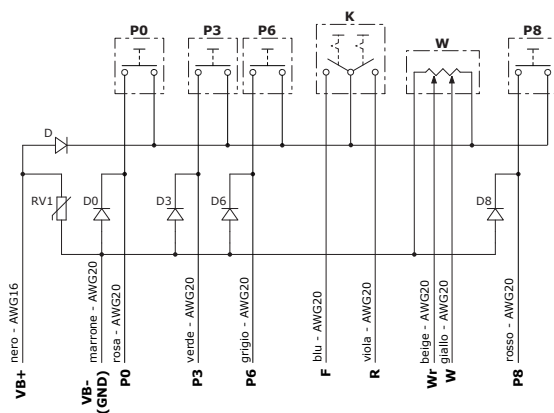
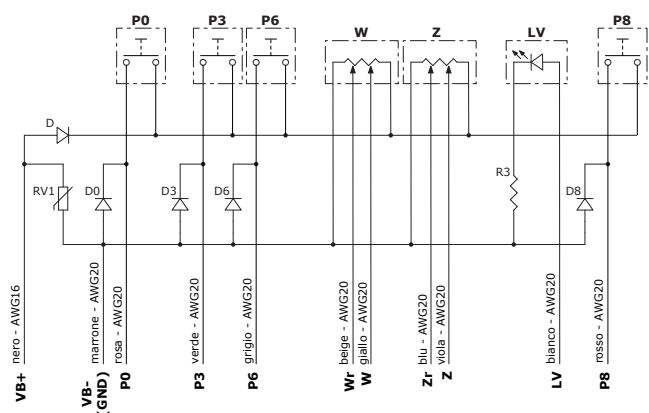
#### Con pulsante "uomo presente"



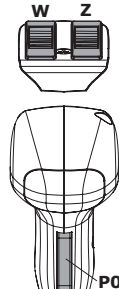
Codice	<b>2IM86M0001</b>
Descrizione	PZTM2200A9-0RD035-3R1D035-6R1D035-8R1D035-WN130035-ZN130035-VVL035-(12VDC)-(RV)
Piastrina	2 pulsanti con ritorno a molla (P3-P6) 2 roller proporzionali (W-Z), 1 LED (LV)
Zona frontale	pulsante "uomo presente" (P0) 1 pulsante con ritorno a molla (P8)
Giunto	Standard per joystick serie SVM400-430



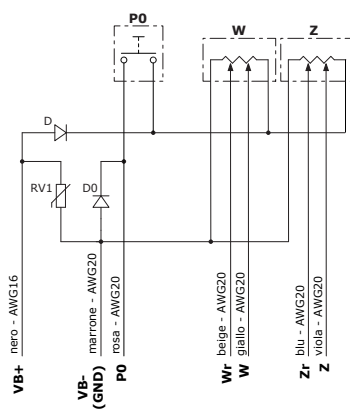
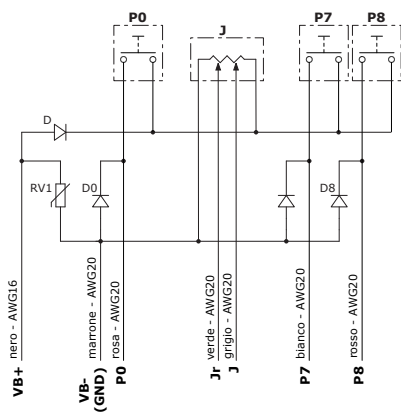
Codice	<b>2IM86M0002</b>
Descrizione	PZTM2110C9-0RD035-3R1D035-6R1D035-8R1D035-WN130035-KRS035
Piastrina	2 pulsanti con rit. a molla (P3-P6), 1 roller prop. (W) con ridondanza, 1 basculante FNR (K)
Zona frontale	pulsante "uomo presente" (P0) 1 pulsante con ritorno a molla (P8)
Giunto	Standard per joystick serie SVM400-430



Codice	<b>2IM8550004</b>
Descrizione	PZTK0100F9-0RD035-7R1D035-8R1D035-JN130035-(RV)
Piastrina	1 roller proporzionale (J) con ridondanza
Zona frontale	pulsante "uomo presente" (P0) 2 pulsanti con ritorno a molla (P7-P8)
Giunto	Standard per joystick serie SVM400-430



Codice	<b>2IM8500007</b>
Descrizione	PZA0200B9-0RD035-WN130035-ZN130035-(RV)
Piastrina	2 roller proporzionali (W-Z) con ridondanza
Zona frontale	pulsante "uomo presente" (P0)
Giunto	Standard per joystick serie SVM400-430



NOTA - E' possibile ordinare separatamente diversi tipi di giunti di montaggio: consultare la tabella a pag. 4.  
Per impugnature configurate diversamente, consultare il nostro Servizio Commerciale.





## Impugnatura serie H

- Design ergonomico
- Impugnatura ergonomica in materiale termoplastico
- Configurata con differenti componenti ON/OFF e proporzionali
- Disponibile con e senza pulsante "uomo presente"

### Caratteristiche generali

Materiale corpo/Guscio e piastrina	Nylon®
Indice di protezione IP (montata)	IP44
Campo di temperatura ambientale	Da -20°C a 60°C
Resistenza ai raggi UV	secondo IEC68-2-5, test S procedura C

### Caratteristiche dispositivi elettrici

#### Pulsante ON/OFF tipo H

Versione	ritorno a molla
Tipo contatto	NA
Portata	2 A resistivo @ 12 VDC
Vita meccanica (n. di operazioni)	10 <sup>6</sup>
Vita elettrica (n. di operazioni)	200x10 <sup>3</sup>
Forza di azionamento	0,8 N
Indice di protezione IP	IP50



#### Pulsante ON/OFF tipo HT

Versione	ritorno a molla
Tipo contatto	NA
Portata	2 A resistivo @ 12 VDC
Vita meccanica (n. di operazioni)	10 <sup>6</sup>
Vita elettrica (n. di operazioni)	200x10 <sup>3</sup>
Forza di azionamento	7,5 N
Indice di protezione IP	IP64



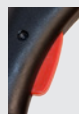
#### Pulsante basculante tipo H

Versione	ritorno a molla
Tipo contatto	(on)/off/(on)
Portata	2 A resistivo @ 12 VDC
Vita meccanica (n. di operazioni)	200x10 <sup>3</sup>
Indice di protezione IP	IP44



#### Pulsante "uomo presente"

Versione	ritorno a molla
Tipo contatto	NA
Portata	2 A resistivo @ 12 VDC
Vita meccanica (n. di operazioni)	10 <sup>6</sup>
Vita elettrica (n. di operazioni)	200x10 <sup>3</sup>
Forza di azionamento	0,8 N
Indice di protezione IP	IP50



#### Roller proporzionale

Alimentazione	9-32 VDC
Corrente max. assorbita	< 24 mA
Corrente max. in uscita	1 mA
Segnale di uscita (range)	0,5 - 4,5 V
Segnale di uscita (pos. centrale)	2,5V
Toll. segnale (pos. centr. e fine corsa)	±100 mV
Resistenza nominale	10 Ω
Angolo azionamento attuatore	± 35° (±1°)
Vita meccanica (n. operazioni)	3x10 <sup>6</sup>
Forza di azionamento	2 N
Vibrazione meccanica secondo	IEC 68-2
Shock meccanico secondo	EN 60068-2-29 (impulsi a 400m/s <sup>2</sup> per 6 ms, 100 volte)
Indice di protezione IP	IP67-IP69K
EMC	ISO 13766 - ISO 14982



#### Interruttore basculante

Versione	a ritenuta
Tipo contatto	on/off
Portata	2 A resistivo @ 12 VDC
Vita meccanica (n. di operazioni)	10 <sup>5</sup>
Indice di protezione IP	IP44

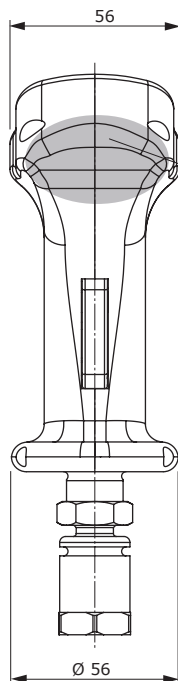


#### Cavi

Materiale conduttore	rame con terminali stagnati
Numero conduttori	fino a 12
Sezione conduttori	da AWG16 a AWG20
Materiale isolante esterno	PVC
Materiale guaina	poliuretano antifiamma

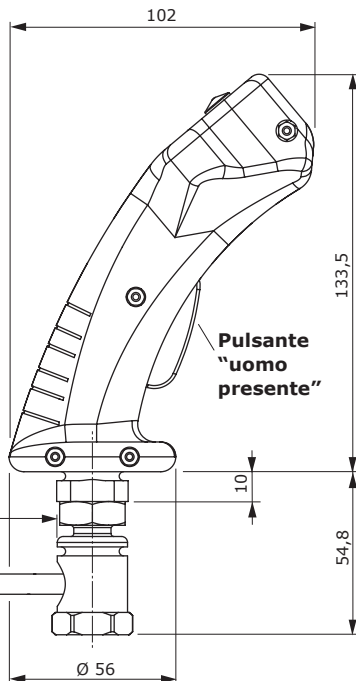
### Dimensioni

Vista frontale

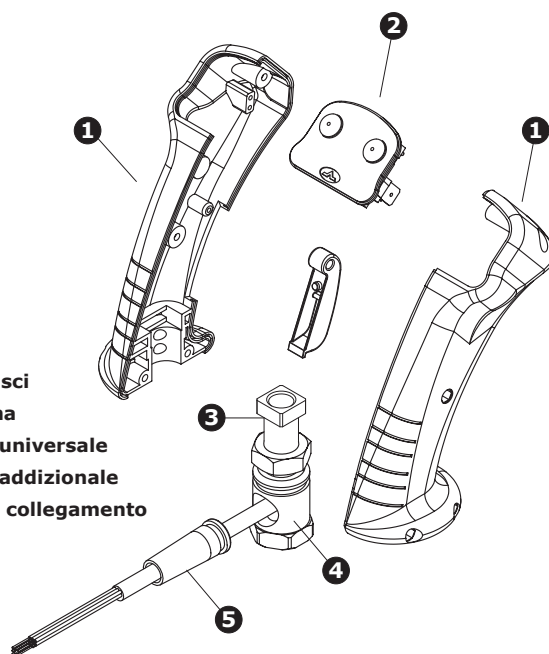
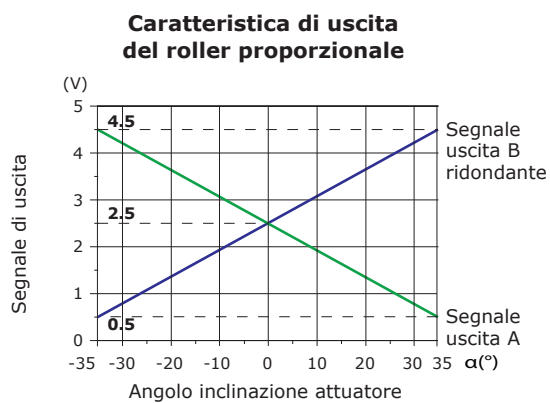
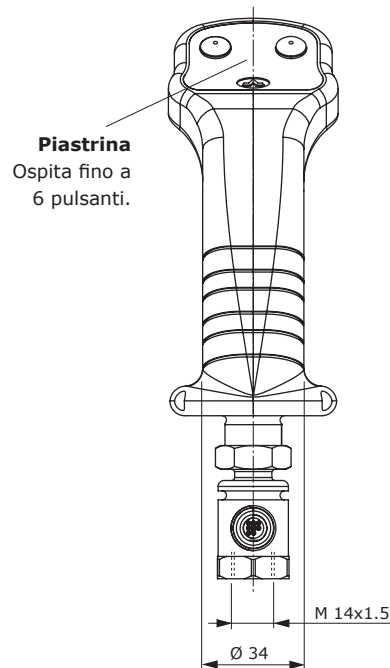


**Zona frontale**  
Permette il montaggio  
fino a 2 pulsanti.

Vista laterale

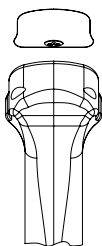


Vista lato operatore

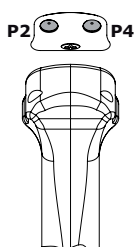


- 1) Semigusci
- 2) Piastrina
- 3) Giunto universale
- 4) Giunto addizionale
- 5) Cavo di collegamento

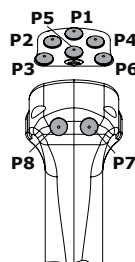
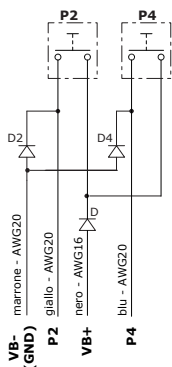
Senza pulsante "uomo presente"



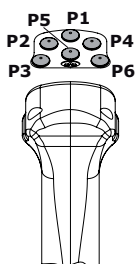
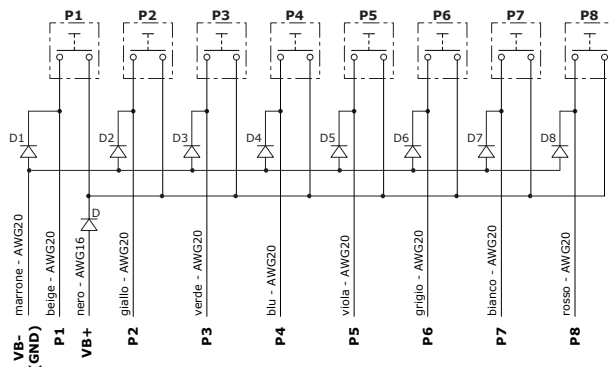
Codice	<b>2IM4000213</b>
Descrizione	HB009
Piastrina	-
Zona frontale	-
Giunto	Standard per SVM400



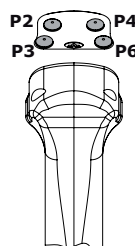
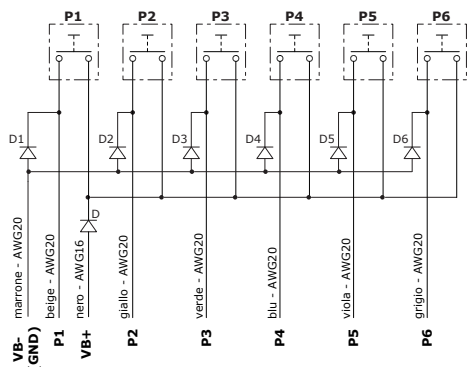
Codice	<b>2IM4000235</b>
Descrizione	HB029-2RD040-4RD040
Piastrina	2 pulsanti con ritorno a molla (P2-P4)
Zona frontale	-
Giunto	Standard per joystick serie SVM400-430



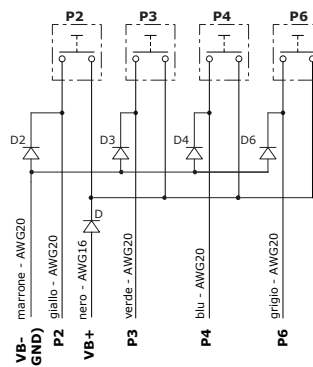
Codice	<b>2IM4200017</b>
Descrizione	HC069-1RD040-2RD040-3RD040-4RD040-5RD040-6RD040-7RD040-8RD040
Piastrina	6 pulsanti con rit. a molla (P1...P6)
Zona frontale	2 pulsanti con ritorno a molla (P7-P8)
Giunto	Standard per joystick serie SVM400-430



Codice	<b>2IM4000201</b>
Descrizione	HB069-1RD040-2RD040-3RD040-4RD040-5RD040-6RD040
Piastrina	6 pulsanti con ritorno a molla (P1...P6)
Zona frontale	-
Giunto	Standard per joystick serie SVM400-430



Codice	<b>2IM4000221</b>
Descrizione	HB049-2RD040-3RD040-4RD040-6RD040
Piastrina	4 pulsanti con ritorno a molla (P2-P3-P4-P6)
Zona frontale	-
Giunto	Standard per joystick serie SVM400-430



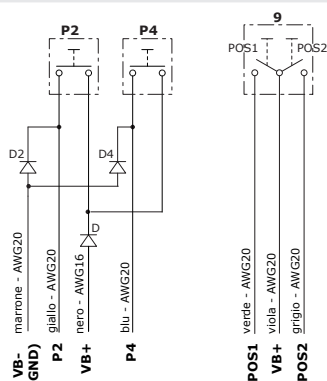
NOTA - E' possibile ordinare separatamente diversi tipi di giunti di montaggio: consultare la tabella a pag. 4.  
Per impugnature configurate diversamente, consultare il nostro Servizio Commerciale.

### Configurazioni

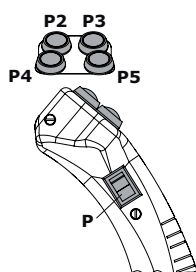
#### Senza pulsante "uomo presente"



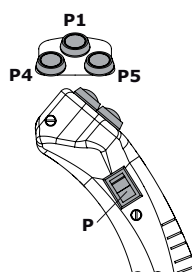
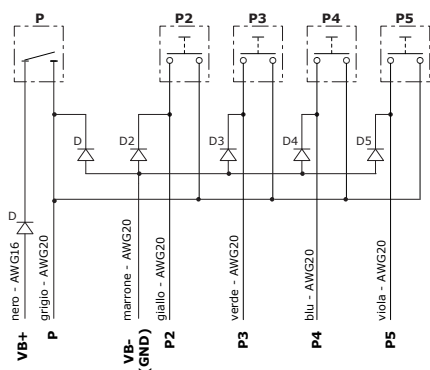
Codice	<b>2IM4000145</b>
Descrizione	HB529-2RD040-4RD040-9N040-CS
Piastrina	2 pulsanti con ritorno a molla (P2-P4) 1 basculante con ritorno a molla (9)
Zona frontale	-
Giunto	Standard per joystick serie SVM400-430



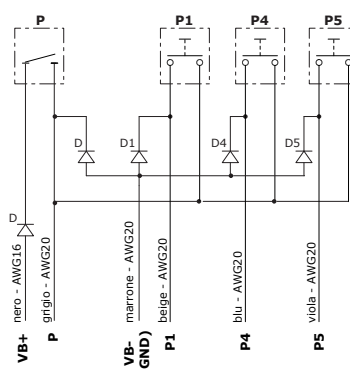
#### Con pulsante accensione



Codice	<b>2IM4700138</b>
Descrizione	HTPB049-PND040-2R1D040-3R1D040-4R1D040-5R1D040
Piastrina	4 pulsanti con ritorno a molla (P2-P3-P4-P5)
Zona laterale	Pulsante accensione con ritenuta (P)
Giunto	Standard per joystick serie SVM400-430

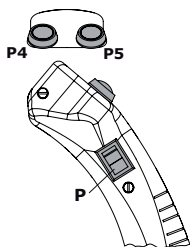


Codice	<b>2IM4700139</b>
Descrizione	HTPB039-PND040-1R1D040-4R1D040-5R1D040
Piastrina	3 pulsanti con ritorno a molla (P1-P4-P5)
Zona laterale	Pulsante accensione con ritenuta (P)
Giunto	Standard per joystick serie SVM400430

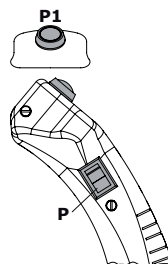
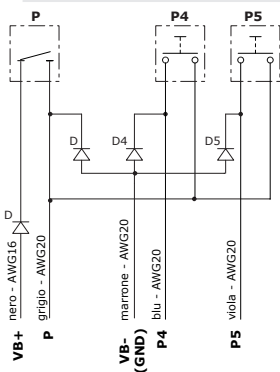


NOTA - E' possibile ordinare separatamente diversi tipi di giunti di montaggio: consultare la tabella a pag. 4.  
Per impugnature configurate diversamente, consultare il nostro Servizio Commerciale.

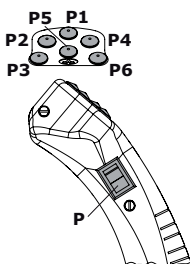
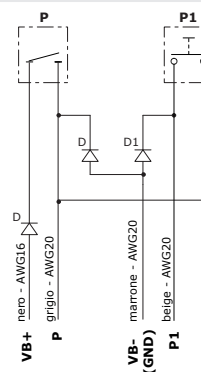
Con pulsante accensione



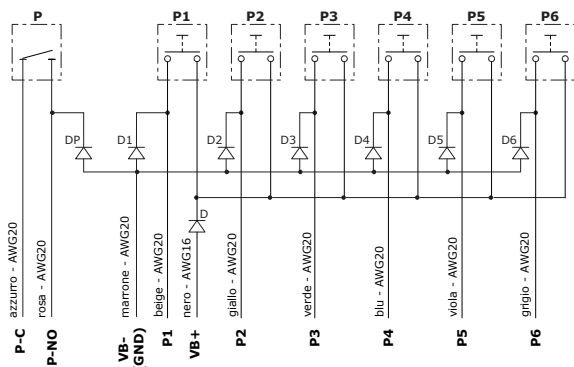
Codice	<b>2IM4700140</b>
Descrizione	HTPB029-PN040-4R1D040-5R1D040
Piastrina	2 pulsanti con ritorno a molla (P4-P5)
Zona laterale	Pulsante accensione con ritenuta (P)
Giunto	Standard per joystick serie SVM400-430



Codice	<b>2IM4700141</b>
Descrizione	HTPB019-PN040-1R2D040
Piastrina	1 pulsante con ritorno a molla (P1)
Zona laterale	Pulsante accensione con ritenuta (P)
Giunto	Standard per joystick serie SVM400-430



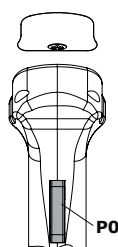
Codice	<b>2IM4000309</b>
Descrizione	HJ069-PN040-1RD040-2RD040-3RD040-4RD040-5RD040-6RD040
Piastrina	6 pulsanti con ritorno a molla (P1...P6)
Zona laterale	Pulsante accensione con ritenuta (P)
Giunto	Standard per joystick serie SVM400-430



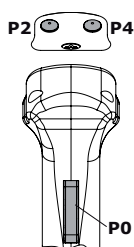
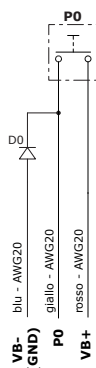
NOTA - E' possibile ordinare separatamente diversi tipi di giunti di montaggio: consultare la tabella a pag. 4.  
Per impugnature configurate diversamente, consultare il nostro Servizio Commerciale.

### Configurazioni

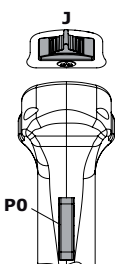
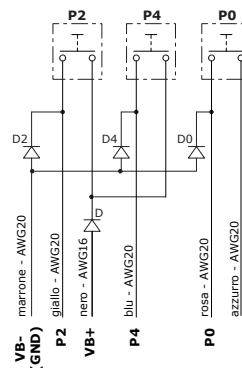
#### Con pulsante "uomo presente"



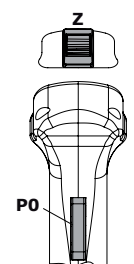
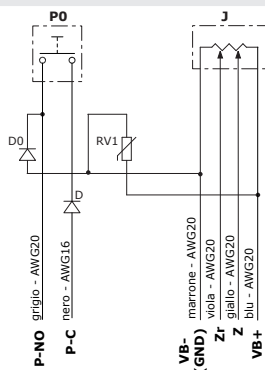
Codice	<b>2IM4100075</b>
Descrizione	HA009-ORD040
Piastrina	-
Zona frontale	Pulsante "uomo presente" (P0)
Giunto	Standard per joystick serie SVM400-430



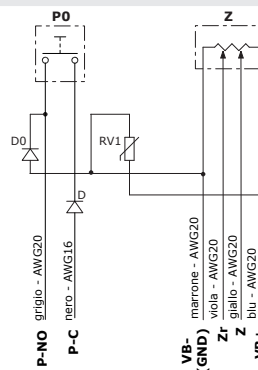
Codice	<b>2IM4100109</b>
Descrizione	HA029-ORD040-2RD040-4RD040
Piastrina	2 pulsanti con rit.a molla (P2-P4)
Zona frontale	Pulsante "uomo presente" (P0)
Giunto	Standard per joystick serie SVM400-430



Codice	<b>2IM4800022</b>
Descrizione	HZA9-0RD040-JN130040-(RV)
Piastrina	Roller proporzionale (J) con ridondanza
Zona frontale	Pulsante "uomo presente" (P0)
Giunto	Standard per joystick serie SVM400-430



Codice	<b>2IM4800023</b>
Descrizione	HZA9-0RD040-ZN130040-(RV)
Piastrina	Roller proporzionale (Z) con ridondanza
Zona frontale	Pulsante "uomo presente" (P0)
Giunto	Standard per joystick serie SVM400-430



NOTA - E' possibile ordinare separatamente diversi tipi di giunti di montaggio: consultare la tabella a pag. 4.  
Per impugnature configurate diversamente, consultare il nostro Servizio Commerciale.





## Impugnatura serie S

- Design ergonomico
- Rivestimento in gomma morbida
- Costruzione robusta, affidabile e resistente agli agenti atmosferici
- Disponibile con comando potenziometrico proporzionale

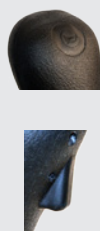
### Caratteristiche generali

Materiale rivestimento	Elastomero termoplastico
Materiale corpo/guscio e piastrina	Poliammide 6.6
Indice di protezione IP (montata)	IP67
Campo di temperatura ambientale	Da -20°C a 50°C
Resistenza ai raggi UV	secondo IEC68-2-5, test S procedura C

### Caratteristiche dispositivi elettrici

#### Pulsante trigger e clacson

Versione	ritorno a molla
Tipo contatto	NA
Portata	7 A resistivo
	4 A induttivo @ 28 VDC
Vita meccanica (n. di operazioni)	10 <sup>6</sup>
Vita elettrica (n. di operazioni)	5x10 <sup>5</sup>
Forza di azionamento	0.8 N
Indice di protezione IP	IP50



#### Roller proporzionale con segnale raziometrico

Alimentazione	12VDC
Segnale di uscita (range)	3,5 - 8,5 V
Segnale di uscita (pos. centrale)	6V
Toll. segnale (pos. centr. e fine corsa)	±1 %
Resistenza nominale	5 KΩ
Angolo azionamento attuatore	160° (±5°)
Vita meccanica (n. operazioni)	10 <sup>7</sup>



#### Pulsante ON/OFF

Versione	ritorno a molla
Tipo contatto	NA
Portata	5 A resistivo
	3 A induttivo @ 28 VDC
Vita meccanica (n. di operazioni)	10 <sup>6</sup>
Vita elettrica (n. di operazioni)	25x10 <sup>3</sup>
Indice di protezione IP	IP67 con montaggio su impugnatura



#### Roller proporzionale con segnale assoluto (ARW)

Alimentazione	9-32 VDC
Corrente max. assorbita	< 24 mA
Corrente max. in uscita	1 mA
Segnale di uscita (range)	0,5 - 4,5 V
Segnale di uscita (pos. centrale)	2,5V
Toll. segnale (pos. centr. e fine corsa)	±100 mV
Resistenza nominale	10 Ω
Angolo azionamento attuatore	± 35° (±1°)
Vita meccanica (n. operazioni)	3x10 <sup>6</sup>
Forza di azionamento	2 N
Vibrazione meccanica secondo	IEC 68-2
Shock meccanico secondo	EN 60068-2-29 (impulsi a 400m/s <sup>2</sup> per 6 ms, 100 volte)
Indice di protezione IP	IP67-IP69K
EMC	ISO 13766 - ISO 14982



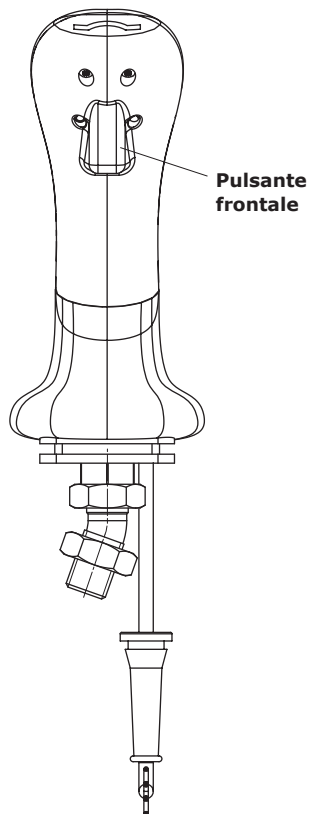
#### Cavi

Materiale conduttore	rame con terminali stagnati
Sezione conduttori	AWG18
Materiale isolante esterno	PVC
Materiale guaina	PVC

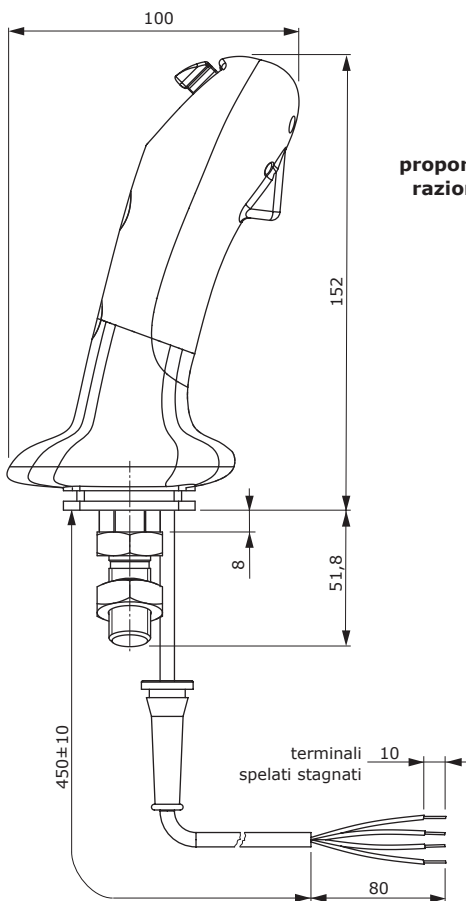
### Dimensioni

#### Con roller proporzionale con segnale raziometrico

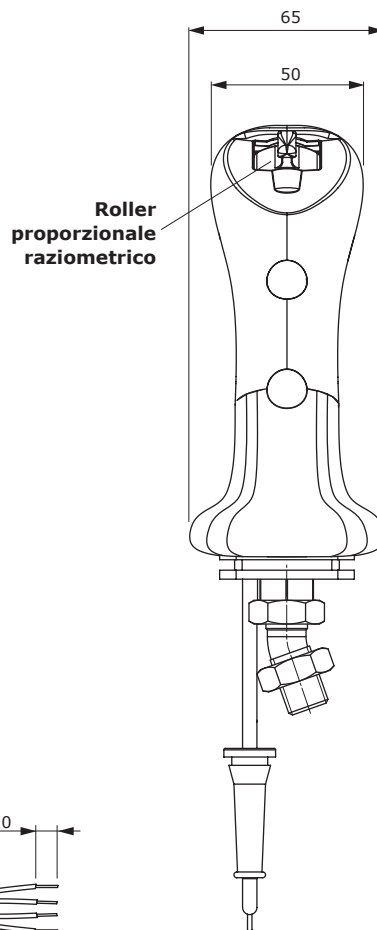
Vista frontale



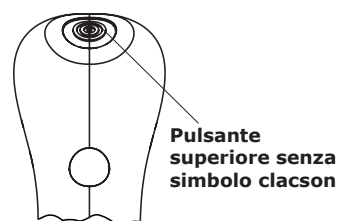
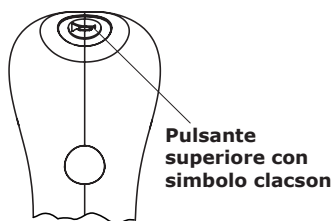
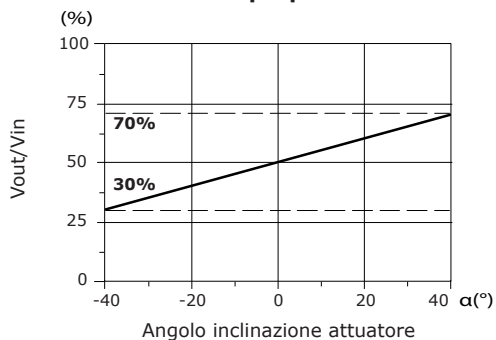
Vista laterale



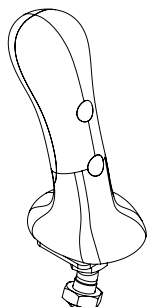
Vista lato operatore



Caratteristica di uscita del roller proporzionale



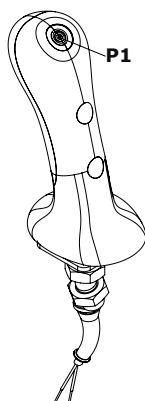
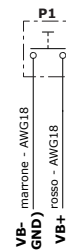
Con roller proporzionale con segnale raziometrico



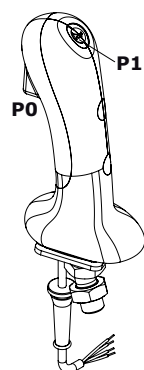
Codice	<b>2IM5000000</b>
Descrizione	S007
Configurazione	Senza dispositivi di comando
Giunto	Inclinato 19° a SX per joystick serie SVM400-430



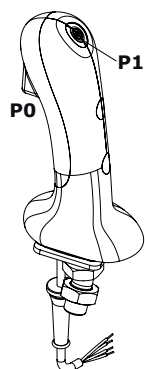
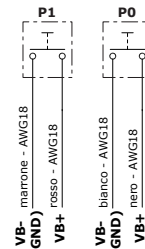
Code	<b>2IM5100002</b>
Description	S107-045
Configuration	Con pulsante superiore con simbolo clacson (P1)
Giunto	Inclinato 19° a SX per joystick serie SVM400-430



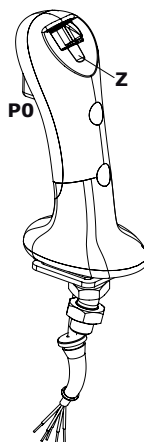
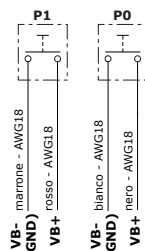
Codice	<b>2IM5120001</b>
Descrizione	S10A8-045
Configurazione	Con pulsante superiore senza simbolo clacson (P1)
Giunto	Inclinato 19° a DX per joystick serie SVM400-430



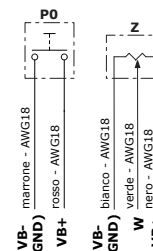
Codice	<b>2IM5210002</b>
Descrizione	S218-045
Configurazione	Con pulsante sup. con simbolo clacson (P1) e pulsante frontale tipo trigger (P0)
Giunto	Inclinato 19° a DX per joystick serie SVM400-430



Codice	<b>2IM5210003</b>
Descrizione	S21A7-045
Configurazione	Con pulsante sup. senza simbolo clacson (P1) e pulsante frontale tipo trigger (P0)
Giunto	Inclinato 19° a SX per joystick serie SVM400-430



Codice	<b>2IM5110003</b>
Descrizione	S117-045
Configurazione	Con roller proporzionale (Z) e pulsante frontale tipo trigger (P0)
Giunto	Inclinato 19° a SX per joystick serie SVM400-430

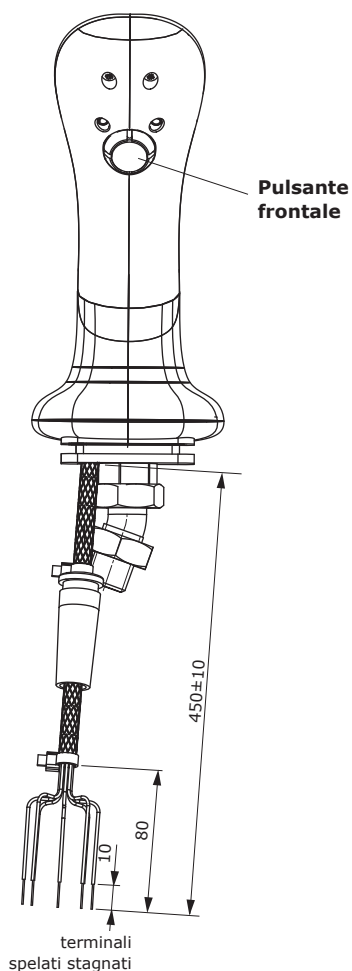


NOTA - E' possibile ordinare separatamente diversi tipi di giunti di montaggio: consultare la tabella a pag. 4. Per impugnature configurate diversamente, consultare il nostro Servizio Commerciale.

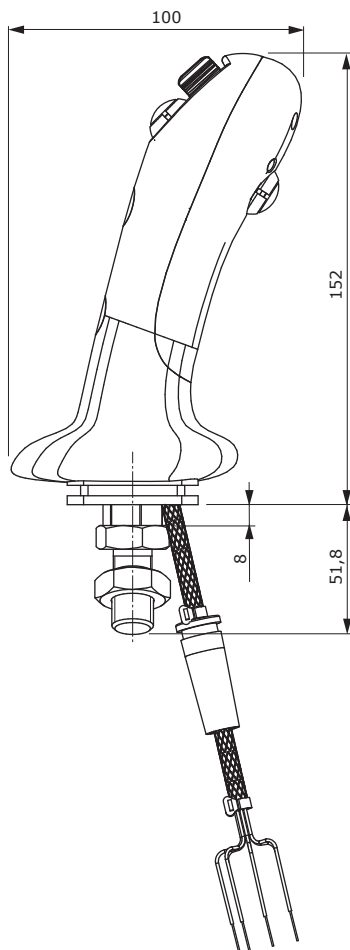
### Dimensioni

#### Con roller proporzionale con segnale assoluto (ARW)

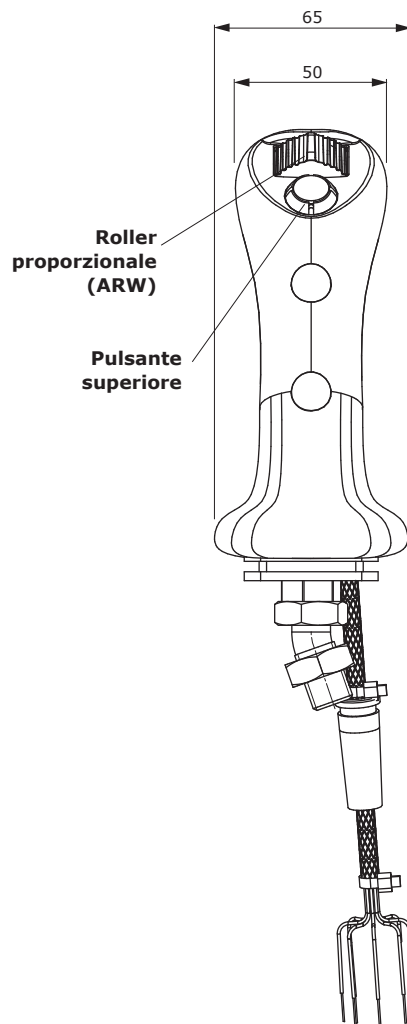
Vista frontale



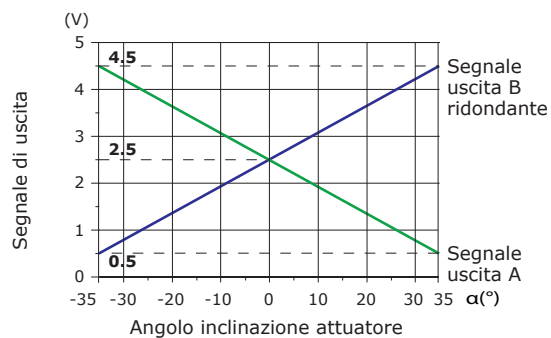
Vista laterale



Vista lato operatore



Caratteristica di uscita del roller proporzionale



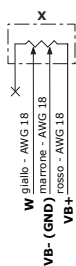
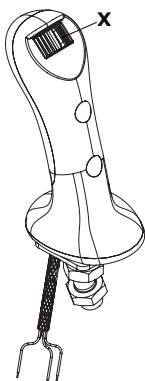
Con roller proporzionale con segnale assoluto (ARW)

Codice **2IM530000**

Descrizione SZ8-XG122045

Configurazione Con roller proporzionale tipo ARW (X)

Giunto Inclinato 19° a DX per joystick serie SVM400-430

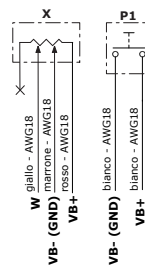
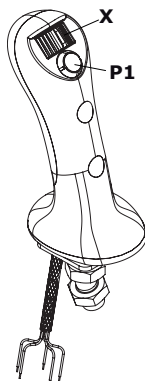


Codice **2IM532000**

Descrizione SZTB8-1G4045-XG122045

Configurazione Con roller proporzionale tipo ARW (X) e pulsante superiore tipo thumb (P1)

Giunto Inclinato 19° a DX per joystick serie SVM400-430

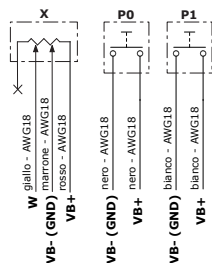
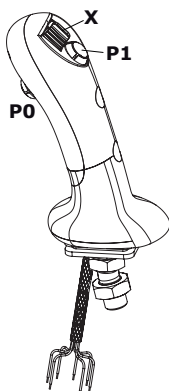


Codice **2IM533003**

Descrizione SZTC8-0G4045-1G4045-XG122045

Configurazione Con roller prop. tipo ARW (X) puls. superiore thumb (P1) e puls. frontale tipo trigger (P0)

Giunto Inclinato 19° a DX per joystick serie SVM400-430

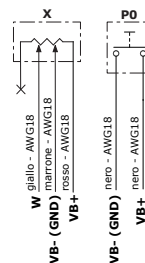
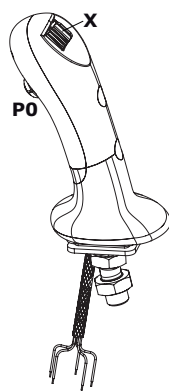


Codice **2IM531003**

Descrizione SZTA8-0G4045-XG122045

Configurazione Con roller proporzionale tipo ARW (X) e pulsante frontale tipo trigger (P0)

Giunto Inclinato 19° a DX per joystick serie SVM400-430

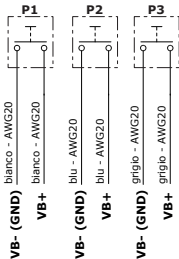
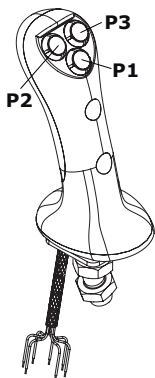


Codice **2IM544000**

Descrizione STB38-1RB045-2RB045-3RB045

Configurazione Con 3 pulsanti superiori (P1-P2-P3)

Giunto Inclinato 19° a DX per joystick serie SVM400-430

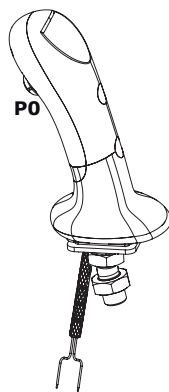


Codice **2IM5410001**

Descrizione STA8-0G4045

Configurazione Con pulsante frontale tipo trigger (P0)

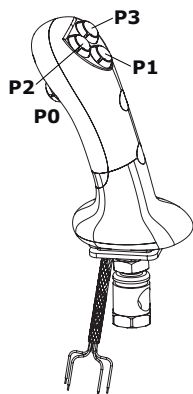
Giunto Inclinato 19° a DX per joystick serie SVM400-430



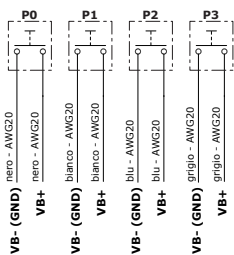
NOTA - E' possibile ordinare separatamente diversi tipi di giunti di montaggio: consultare la tabella a pag. 4. Per impugnature configurate diversamente, consultare il nostro Servizio Commerciale.

## Configurazioni

### Con roller proporzionale a segnale assoluto (ARW)



Codice	<b>2IM5430000</b>
Descrizione	STC39-0RB045-1RB045- 2RB045-3RB045
Configurazione	Con pulsanti superiori (P1-P2- P3) e pulsante frontale tipo trigger (P0)
Giunto	Standard per joystick serie SVM400



NOTA - E' possibile ordinare separatamente diversi tipi di giunti di montaggio: consultare la tabella a pag. 4.  
Per impugnature configurate diversamente, consultare il nostro Servizio Commerciale.





## Impugnatura serie V

- Ergonomica con rivestimento monolitico in gomma morbida
- Disponibile con pulsante ON/OFF

### Caratteristiche generali

Materiale rivestimento	Gomma elastomerizzata
Materiale corpo/guscio e piastrina	Nylon®
Indice di protezione IP (montata)	IP44
Campo di temperatura ambientale	Da -20°C a 60°C

### Caratteristiche dispositivi elettrici

#### Pulsante ON/OFF

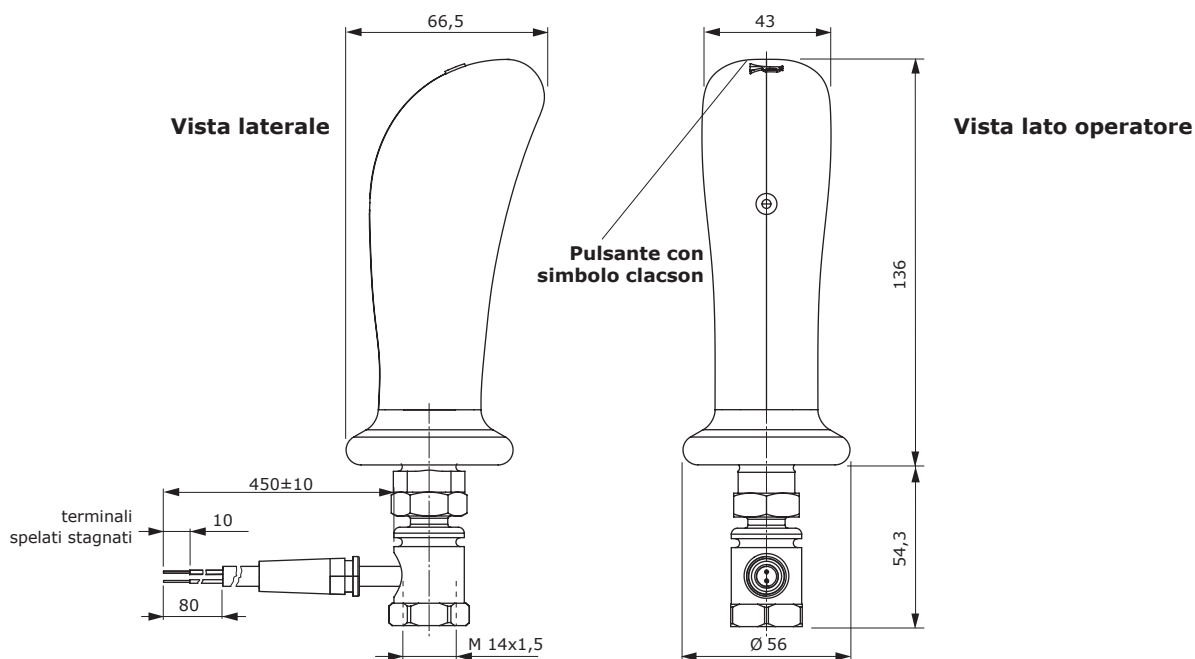
Versione	ritorno a molla
Tipo contatto	NA
Portata	4 A resistivo @ 24 VDC
Vita elettrica (n. di operazioni)	10 <sup>4</sup>
Indice di protezione IP	IP44



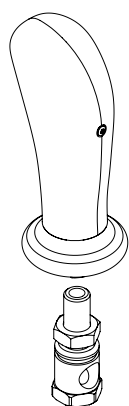
#### Cavi

Materiale conduttore	rame con terminali stagnati
Numero conduttori	da 2 a 3
Sezione conduttori	AWG20
Materiale isolante esterno	PVC
Materiale guaina	poliolefina termorestringente

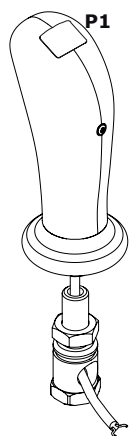
### Dimensioni



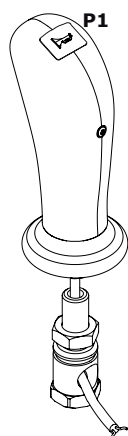
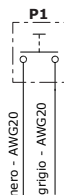
### Configurazioni



Codice	<b>5IMP030011</b>
Descrizione	V009
Configurazione	Senza pulsanti
Giunto	Standard per joystick serie SVM400-430



Codice	<b>5IMP032012</b>
Descrizione	V209-045
Configurazione	Pulsante con ritorno a molla senza simbolo clacson (P1)
Giunto	Standard per joystick serie SVM400-430



Codice	<b>5IMP031160</b>
Descrizione	V109-045
Configurazione	Pulsante con ritorno a molla con simbolo clacson (P1)
Giunto	Standard per joystick serie SVM400-430



NOTA - E' possibile ordinare separatamente diversi tipi di giunti di montaggio: consultare la tabella a pag. 4.  
Per impugnature configurate diversamente, consultare il nostro Servizio Commerciale.



## Impugnatura serie J

- Cilindrica Ø 30 mm in Nylon®
- Comando ON/OFF con azionamento a pulsante o basculante

### Caratteristiche generali

Materiale calotta	Neoprene
Materiale corpo	Nylon®
Indice di protezione IP (montata)	IP44
Campo di temperatura ambientale	Da -20°C a 60°C

### Caratteristiche dispositivi elettrici

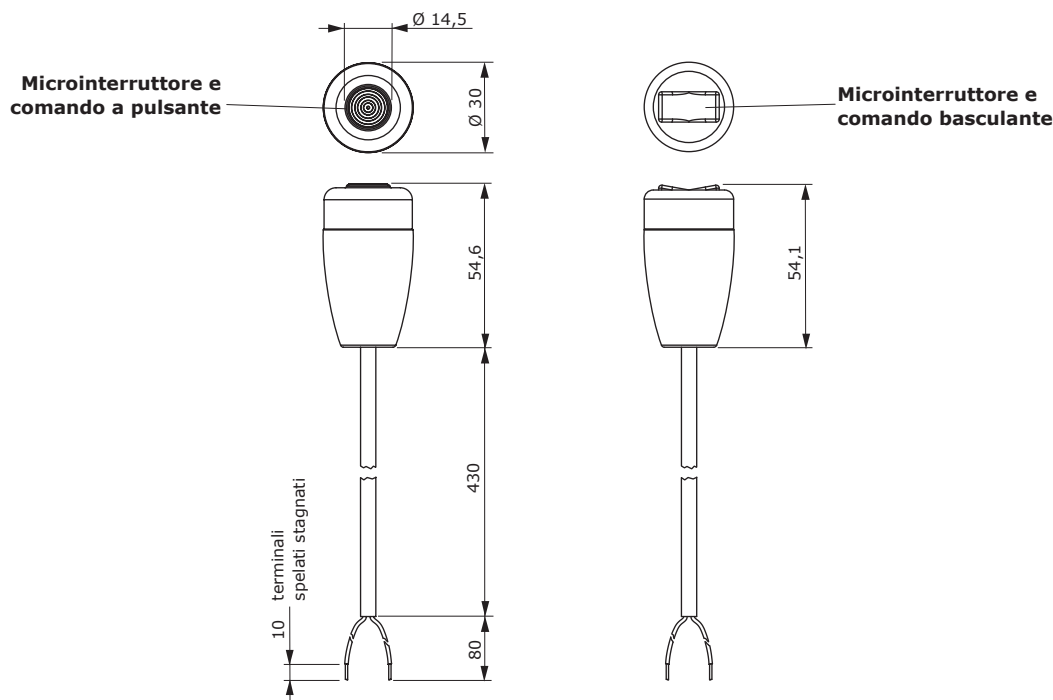
#### Pulsante ON/OFF

Versione	ritorno a molla
Tipo contatto	NA
Portata	6 A resistivo - @ 30 VDC
Vita elettrica (n. di operazioni)	5x10 <sup>4</sup>

#### Cavi

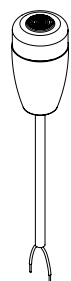
Materiale conduttore	rame con terminali stagnati
Sezione conduttori	AWG20
Materiale isolante esterno	PVC
Materiale guaina	PVC

### Dimensioni



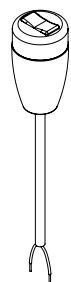
### Configurazioni

#### Comando a pulsante



Codice	5IMP110000
Descrizione	JJI/C
Configurazione	Comando a pulsante
Schema	

#### Comando a basculante



Codice	5IMP210000	5IMP310000	5IMP410000	5IMP510000	5IMP610000
Descrizione	JLI/C	JMI/C	JNI/C	JPI/C	JQI/C
Configurazione	A ritenuta tipo ON/OFF	A ritenuta tipo ON/OFF/ON	Ritorno a molla tipo (OFF)/ON	Ritorno a molla in un senso e ritenuta nell'altro tipo (ON)/OFF/ON	Ritorno a molla tipo (ON)/OFF/(ON)
Schema					

NOTA - Tutte le configurazioni standard presentate sono senza giunto. E' possibile ordinare separatamente diversi tipi di giunti di montaggio: consultare la tabella a pag. 4.  
Per impugnature configurate diversamente, consultare il nostro Servizio Commerciale.



## Impugnatura serie 10

- Cilindrica Ø 39 mm in Nylon®
- Comando ON/OFF con azionamento a pulsante o basculante

### Caratteristiche generali

Materiale calotta	Neoprene
Materiale corpo	Nylon®
Indice di protezione IP (montata)	IP44
Campo di temperatura ambientale	Da -20°C a 60°C

### Caratteristiche dispositivi elettrici

#### Pulsante ON/OFF

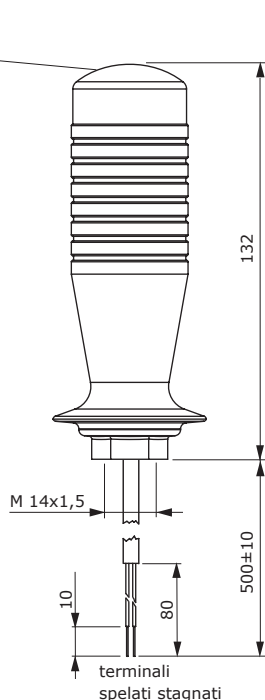
Versione	ritorno a molla
Tipo contatto	NA
Portata	6 A resistivo - 4 A induttivo @ 30 VDC
Vita meccanica (n. di operazioni)	3x10 <sup>6</sup>
Vita elettrica (n. di operazioni)	10 <sup>5</sup>
Indice di protezione	IP54

#### Cavi

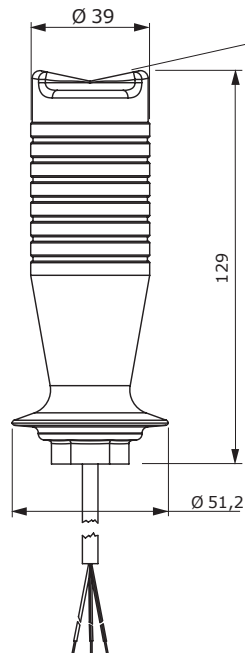
Materiale conduttore	rame con terminali stagnati
Sezione conduttori	AWG20
Materiale isolante esterno	PVC
Materiale guaina	PVC

### Dimensioni

Microinterruttore e comando a pulsante

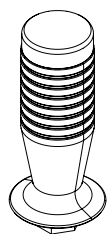


Microinterruttore e comando basculante



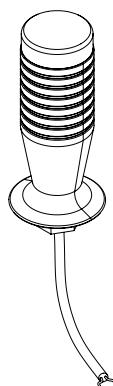
### Configurazioni

#### Comando senza pulsante



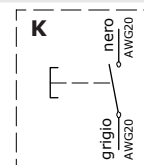
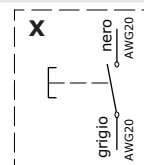
Codice	5IMP100000
Descrizione	WI
Configurazione	Senza pulsante

#### Comando a pulsante

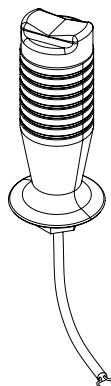


Codice	5IMP200000	5IMP500000
Descrizione	XI/C	KI/C
Configurazione	Tipo (ON)/OFF	Tipo protetto (ON)/OFF

Schema

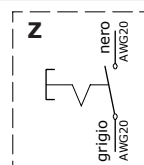
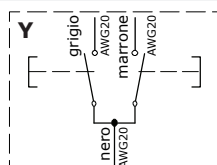
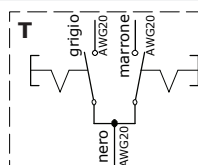


#### Comando a basculante



Codice	5IMP600000	5IMP400000	5IMP300000
Descrizione	TI/C	YI/C	ZI/C
Configurazione	Tipo ON/OFF/ON	Tipo (ON)/OFF/(ON)	Tipo ON/OFF

Schema



NOTA - Tutte le configurazioni standard presentate sono senza giunto. E' possibile ordinare separatamente diversi tipi di giunti di montaggio: consultare la tabella a pag. 4.

Per impugnature configurate diversamente, consultare il nostro Servizio Commerciale.



## Aste leva

- Lunghezze da 120 a 400 mm con filettature M8, M10, M12
- Disponibili con diversi modelli di impugnatura

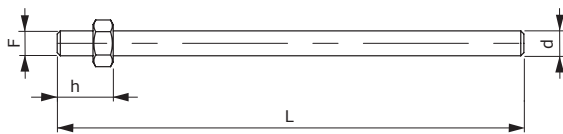
### Caratteristiche generali

Materiale asta	acciaio zincato
Materiale impugnatura	tecnopolimero o duroplasto
Campo di temperatura ambientale	da -20° a 60° C

NOTA - Per differenti condizioni di utilizzo contattare il nostro Servizio Commerciale.

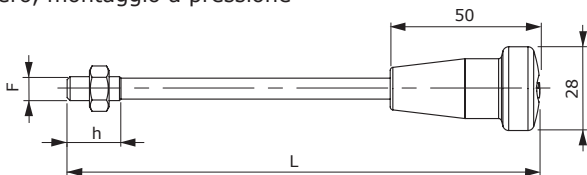
## Senza microinterruttori

### AL00: senza impugnatura



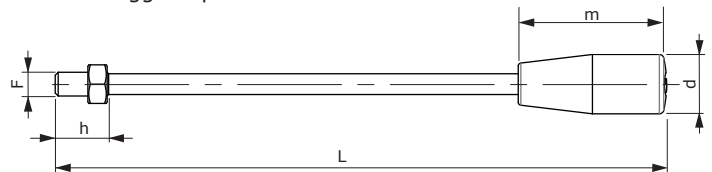
F	h (filetto)	L	d	Codice
<b>M8</b>	19	120	8	170011214
		150		170011215
		200		170011220
		250		170011225
<b>M10</b>	24	150	10	170012215
		200		170012220
		250		170012224
		300		170012230

### AL02: impugnatura sagomata in tecnopolimero nero, montaggio a pressione



F	h (filetto)	L	Codice
<b>M8</b>	18	159	170011216
<b>M10</b>	22	159	170012016
		209	170012022
<b>M12</b>	28	219	170013021

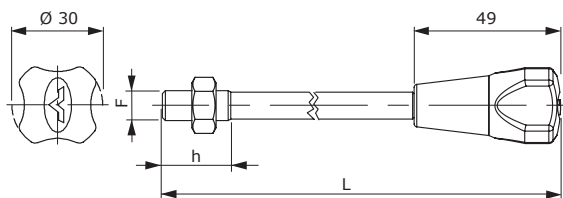
### AL01: impugnatura cilindrica in tecnopolimero nero, montaggio a pressione



F	h (filetto)	L	d	m	Codice
<b>M8</b>	19	18	20	50	170011012
		127			170011015
		157			170011020
		206			170011226
<b>M10</b>	22	156	22	60	170012015
		206			170012020
		256			170012025
		306			170012030
		356			170012035
		406			170012040
		206			170013020
<b>M12</b>	28	256	26	72	170013025
		306			170013030
		356			170013035
<b>M16</b>	40	406	31	102	170013040
		355			170015030
		405			170015035
		455			170015040

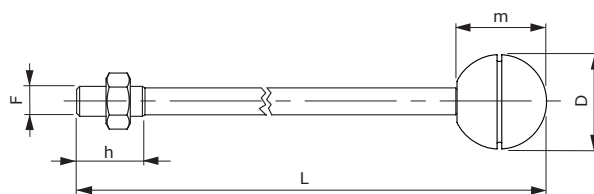
### Senza microinterruttori

**AL03:** impugnatura scanalata in tecnopolimero rosso, montaggio a pressione



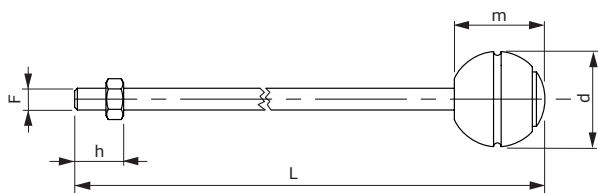
F	h (filetto)	L	Codice
M8	18	158	170011217
M10	22	158	170012017
		208	170012023

**AL04:** impugnatura sferica in duroplasto nero, montaggio a pressione



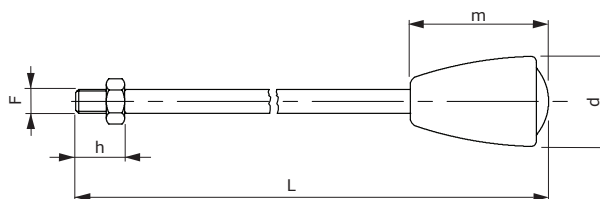
F	h (filetto)	L	d	m	Codice
M10	22	210	30	28	170012223
		260			170012226
M12	28	220	40	38,5	170013019
		270			170013027

**AL06:** impugnatura sferica in duroplasto nero con oblò trasparente, montaggio a pressione



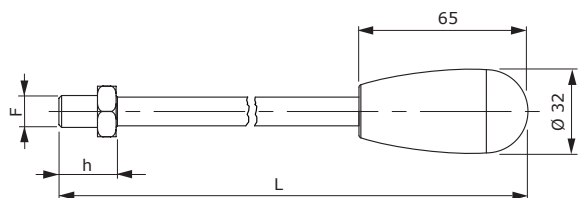
F	h (filetto)	L	d	m	Codice
M8	19	220	35	33,5	170011255
M10	22	220	40	38,5	170012221

**AL07:** impugnatura ogivale in tecnopolimero nero con oblò trasparente, montaggio a pressione



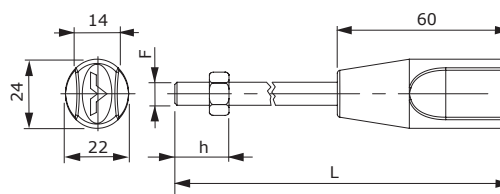
F	h (filetto)	L	d	m	Codice
M8	19	163	32	45	170011219
		213			170011222
M10	22	224	32	49	170012222

**AL08:** impugnatura ogivale in duroplasto nero



F	h (filetto)	L	Codice
M12	22	160	170013115
		210	170013120
		260	170013125
		310	170013130
		361	170013135

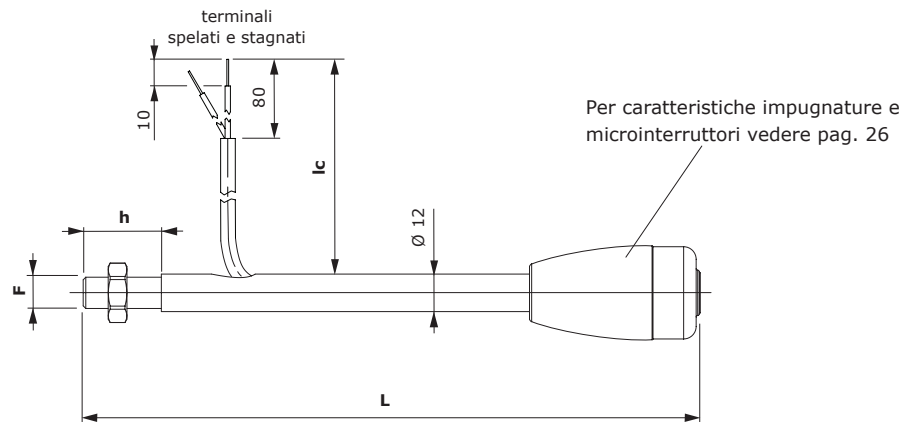
**AL11:** impugnatura costampata sull'asta, in tecnopolimero nero



F	h (filetto)	L	Codice
M8	19	162	170408150
		212	170408200
		250	170408250
M10	24	165	170410150
		215	170410200
		265	170410250



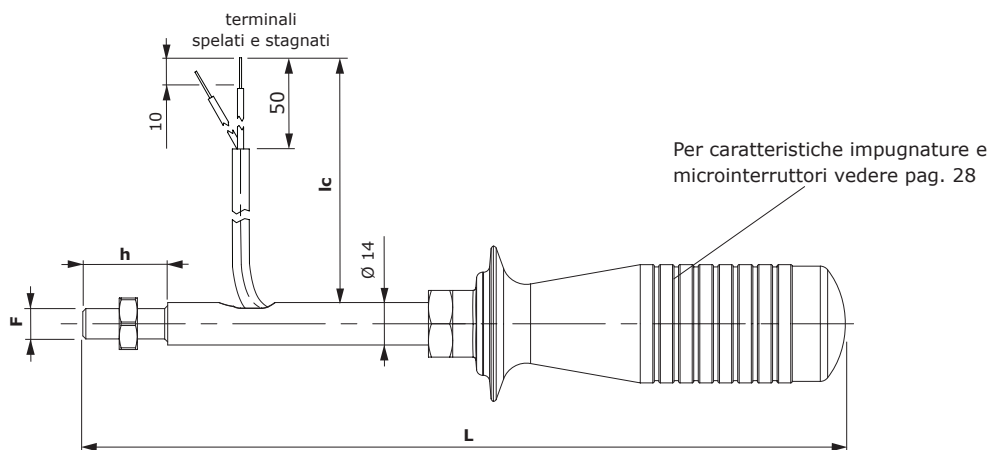
Con microinterruttori e impugnatura serie J



Tipo	Impugnatura (pag. 32)	F=M10				F=M12			
		h (filetto)	L	lc	Codice	h (filetto)	L	lc	Codice
AL24	tipo JJ	25	150	480	1702J2415	25	200	430	1702J3420
			200	430	1702J2420		250	380	1702J3425
AL25	tipo JL	25	150	480	1702L2415	25	200	430	1702L3420
			200	430	1702L2420		250	380	1702L3425
AL26	tipo JM	25	150	480	1702M2415	25	200	430	1702M3420
			200	430	1702M2420		250	380	1702M3425
AL27	tipo JN	25	150	480	1702N2415	25	200	430	1702N3429
			200	430	1702N2420		250	380	1702N3425
AL28	tipo JP	25	150	480	1702P2415	25	200	430	1702P3420
			200	430	1702P2420		250	380	1702P3425
AL29	tipo JQ	25	150	480	1702Q2415	25	200	430	1702Q3420
			200	430	1702Q2420		250	380	1702Q3425

NOTA - Per configurazioni non codificate o cavi con lunghezza diversa, consultare il nostro Servizio Commerciale.

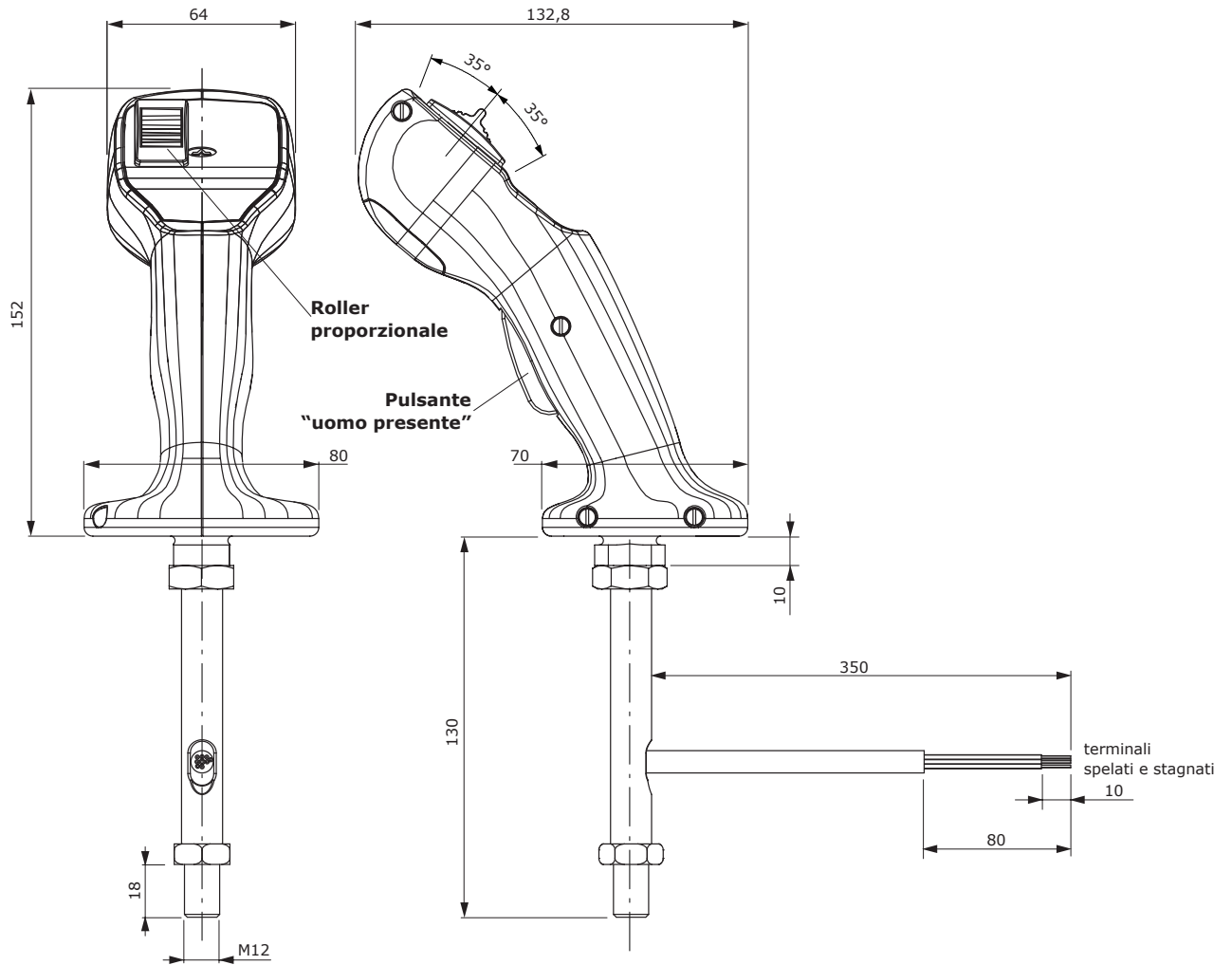
### Con microinterruttori e impugnature serie 10



Tipo	impugnatura (pag. 34)	F=M10				F=M12			
		h (filetto)	L	lc	Codice	h (filetto)	L	lc	Codice
AL14	tipo W	28	250	/	1701W2525	25	250	/	1701W3520
			250	425	1701X2525		250	425	1701X3525
AL15	tipo X	25	300	375	1701X2530	25	300	375	1701X3530
			350	325	1701X2535		350	325	1701X3535
			250	425	1701Z2525		250	425	1701Z3525
AL16	tipo Z	25	300	375	1701Z2530	25	300	375	1701Z3530
			350	325	1701Z2535		350	325	1701Z3535
			250	425	1701Y2525		250	425	1701Y3525
AL17	tipo Y	25	300	375	1701Y2530	25	300	375	1701Y3530
			350	325	1701Y2535		350	325	1701Y3535
			250	425	1701K2525		250	425	1701K3525
AL18	tipo K	25	300	375	1701K2530	25	300	375	1701K3530
			350	325	1701K2535		350	325	1701K3535
			250	425	1701T2525		250	425	1701T3525
AL19	tipo T	25	300	375	1701T2530	25	300	375	1701T3530
			350	325	1701T2535		350	325	1701T3535

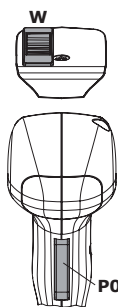
NOTA - Per configurazioni non codificate o cavi con lunghezza diversa, consultare il nostro Servizio Commerciale.

Asta leva con impugnatura serie P

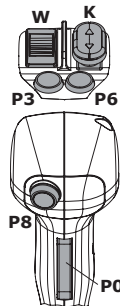


## Asta leva con impugnatura serie P

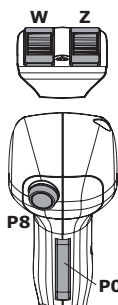
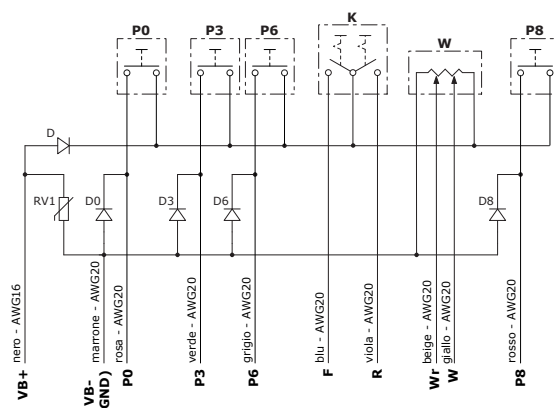
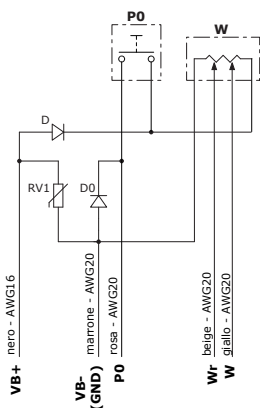
### Configurazioni



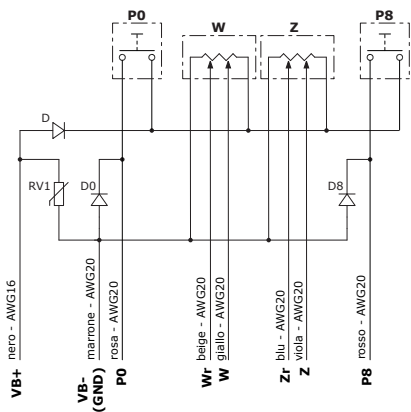
Codice	<b>170800068</b>
Descrizione	AL80-PZA0100D0-0RD035-WN130035(RV)-M12x280
Piastrina	1 roller proporzionale (W) con ridondanza
Zona frontale	Pulsante "uomo presente" (P0)
Lever	M12x280



Codice	<b>170800035</b>
Descrizione	AL80-PZTM2110C0-0RD035-3R2D035-6R2D035-8R2D035-WN130035-KRS035(RV)-M12x280
Piastrina	2 pulsanti con ritorno a molla (P3-P6), 1 roller proporzionale (W) con ridondanza, 1 basculante FNR (K)
Zona frontale	Pulsante "uomo presente" (P0) 1 pulsante con ritorno a molla (P8)
Lever	M12x280



Codice	<b>170800036</b>
Descrizione	AL80-PZMM0200B0-0RD035-8R2D035-WN130035-ZN130035-(D2F12)-(TC-PROT)-M12x280
Piastrina	2 roller proporzionali (W-Z) con ridondanza
Zona frontale	Pulsante "uomo presente" (P0) 1 pulsante con ritorno a molla (P8)
Lever	M12x280



NOTA - E' possibile ordinare separatamente diversi tipi di giunti di montaggio: consultare la tabella a pag. 4.  
Per impugnature configurate diversamente, consultare il nostro Servizio Commerciale.









Innovation · Continuity · Integration  
————— It is Power —————

 **walvoil**  
FLUID POWER E|MOTION

 walvoil

 hydro  
control

 Galtech

D1WWEH01I  
4ª edizione Marzo 2020

Walvoil S.P.A. • 42124 Reggio Emilia • Italy • Via Adige, 13/D • Tel. +39.0522.932411 • Fax +39.0522.300984  
[www.walvoil.com](http://www.walvoil.com)

