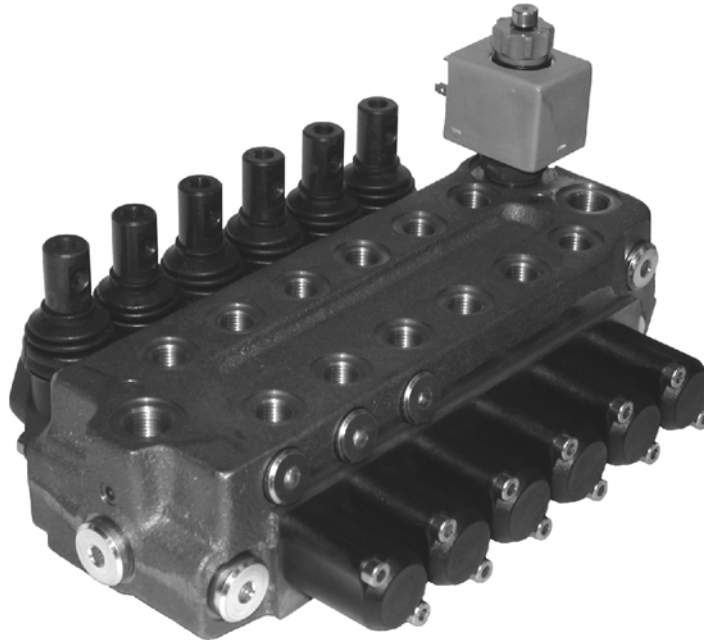


SDM081

Distributore monoblocco da 1 a 6 sezioni per piccole portate
1 to 6 sections monoblock valve for low flow applications

New!



- Valvola sovrappressione generale diretta e valvola di non-ritorno sulla linea di pressione dei due cursori.
- Configurabile valvole anti-urto e anti-cavitazione su ogni utilizzo e valvola di messa a scarico a pilotaggio elettrico
- Comando a cloche, con leve o a distanza con cavi flessibili.
- Possibilità di continuazione della linea di pressione (carry-over)
- *Direct operated main pressure relief valve and load check valve on each spool pressure line.*
- *Its configurable with anti-shock and anti-cavitation valves on each service and unloader solenoid valve*
- *Joystick, lever or flexible cables remote control.*
- *With carry-over capability.*

Condizioni di lavoro

I dati e i diagrammi riportati in questo volantino sono stati rilevati con olio a base minerale avente viscosità di 46 mm²/s alla temperatura di 40°C.

Portata nominale	: 30 l/min
Pressione nominale	: 315 bar
Contropressione massima (allo scarico T)	: 25 bar
Fuga interna A(B)→T	
(100 bar / 40°C)	: 3 cm ³ /min
Fluido	: Olio minerale
Campo di temperatura del fluido	: da -20°C a 80°C
Viscosità minima	: 12 mm ² /s
massima	: 400 mm ² /s
campo di lavoro	: da 15 a 75 mm ² /s

Grado di contaminazione	: 19/16 - ISO4406
Campo di temperatura ambientale	: da -40°C a 60°C

Working conditions

This leaflet shows technical specifications and diagrams measured with mineral oil of 46 mm²/s (cSt) viscosity at 40°C temperature.

Nominal flow rating	: 30 l/min
Operating pressure	: 315 bar (4600 psi)
Max. back pressure (outlet port T)	: 25 bar (360 psi)
Internal leakage	
(100 bar - 1450 psi / 40°C):	3 cm ³ /min (0.18 in ³ /min)
Hydraulic fluid	: Mineral oil
Fluid temperature	: from -20°C to 80°C
Viscosity minimum	: 12 mm ² /s (12cSt)
maximum	: 400 mm ² /s (400 cSt)
operating range	: from 15 to 75 mm ² /s (15 to 75 cSt)

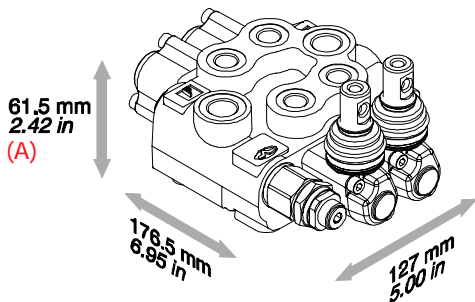
Max. level of contamination	: 19/16 - ISO4406
Ambient temperature	: from -40°C to 60°C

DAV010IE

2^a edizione Novembre 2004: Questa edizione aggiorna tutte le precedenti.
2nd edition November 2004: This edition supercedes all prior documents.

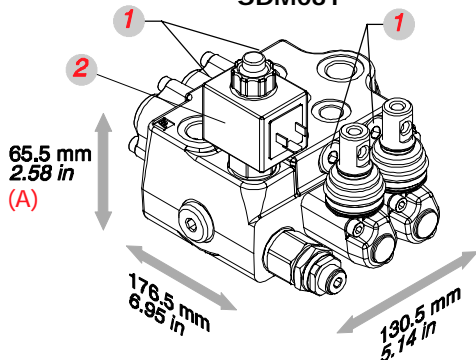
 **walvoil**
HYDRAULIC CONTROL SYSTEMS

SDM080



(A) quota riferita sul piano utilizzi
(A) dimension is referred to working ports surface

SDM081



(A) quota riferita sul piano utilizzi
(A) dimension is referred to working ports surface

Le differenze tra il modello SDM080 e il SDM081 si limitano ad alcune dimensioni ed alla forma del corpo del distributore. Infatti SDM081 è predisposto per il montaggio di valvole ausiliarie su ogni utilizzo (1) e valvola di messa a scarico a pilotaggio elettrico (2)

Su SDM081 gli utilizzi con filettature G3/8, SAE8 e M18x1.5 sono disponibili solo in assenza della predisposizione delle valvole ausiliarie (vedi pagina 4).

I cursori, i comandi e gli accessori sono i medesimi per entrambi i distributori.

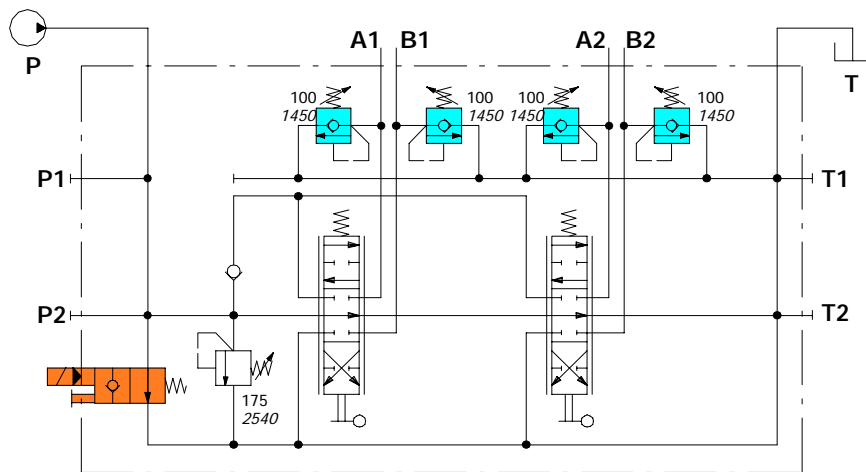
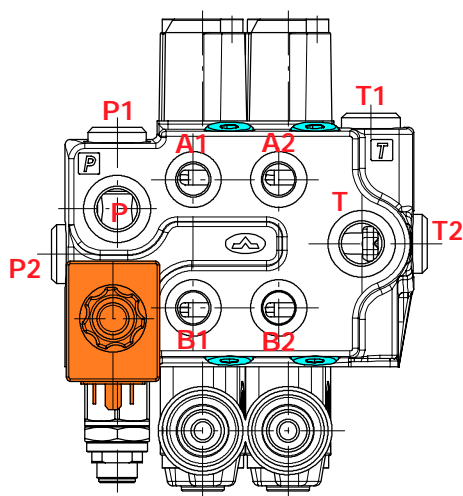
Differences between SDM080 and SDM081 directional valve are referred to body shape and some dimensions.

SDM081 is prearranged for aux port valve (1) and unloader solenoid valve assembling (2).

On SDM081 valve, working ports threads type G3/8, SAE4 and M18x1.5 are available only without aux. valves prearrangement (see page 4).

Spools, control kits and accessories are the same for either directional valves.

Esempio di configurazione con valvole ausiliarie e di messa a scarico Example of port service valves and unloader solenoid valve configuration



SDM081/2-P(TG3-175)ELP/18L.U3(100)/18L.U3(100)/PSA

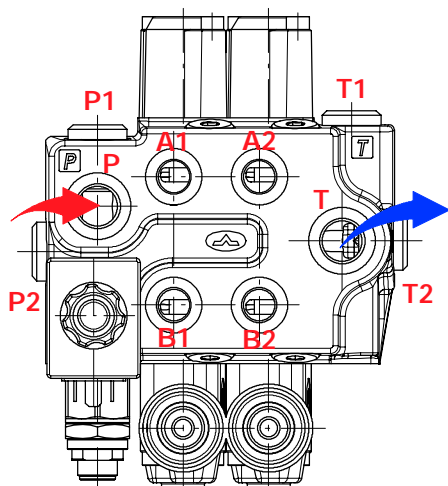
Configurazioni

Configurations

Selezione bocche

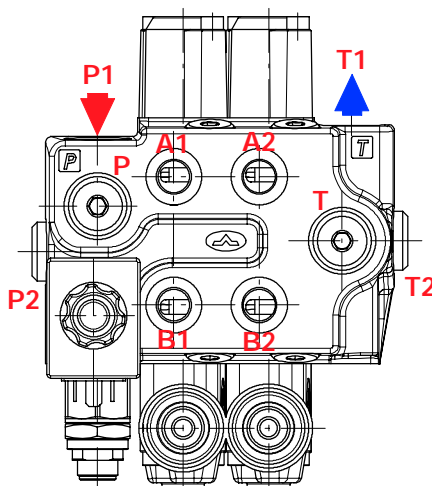
Ports selection

Pressione e scarico superiori
Upper inlet and outlet



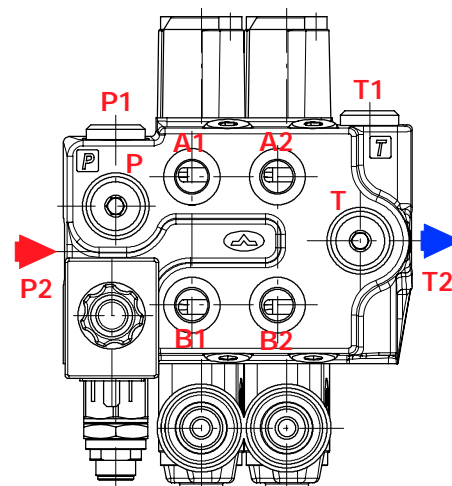
SDM081/2-P...../PSA

Pressione e scarico lato cappellotti
Cap side inlet and outlet



SDM081/2-P...../PSC

Pressione e scarico laterali
Side inlet and outlet

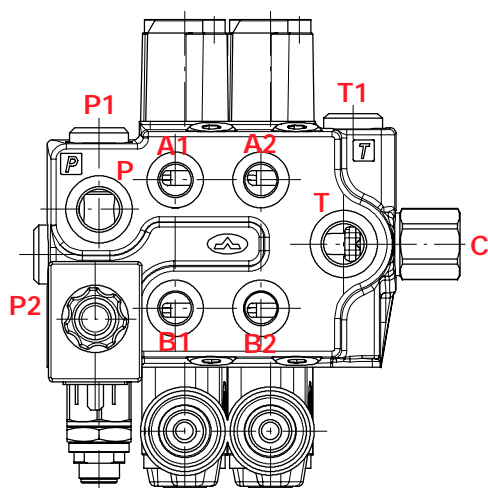


SDM081/2-P...../PSL

Opzioni circuito

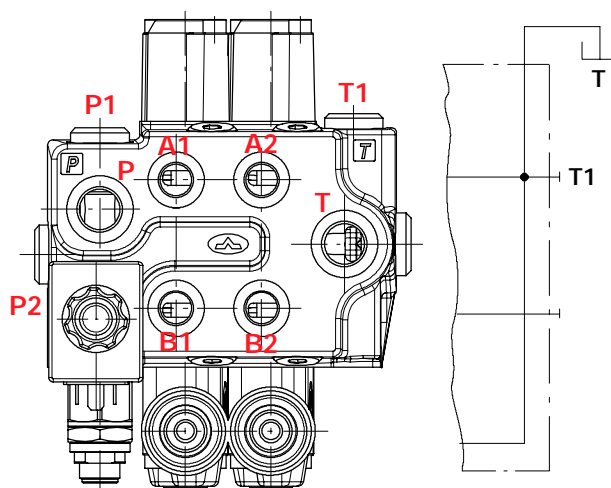
Circuit options

Continuazione linea di pressione - *Carry-over*

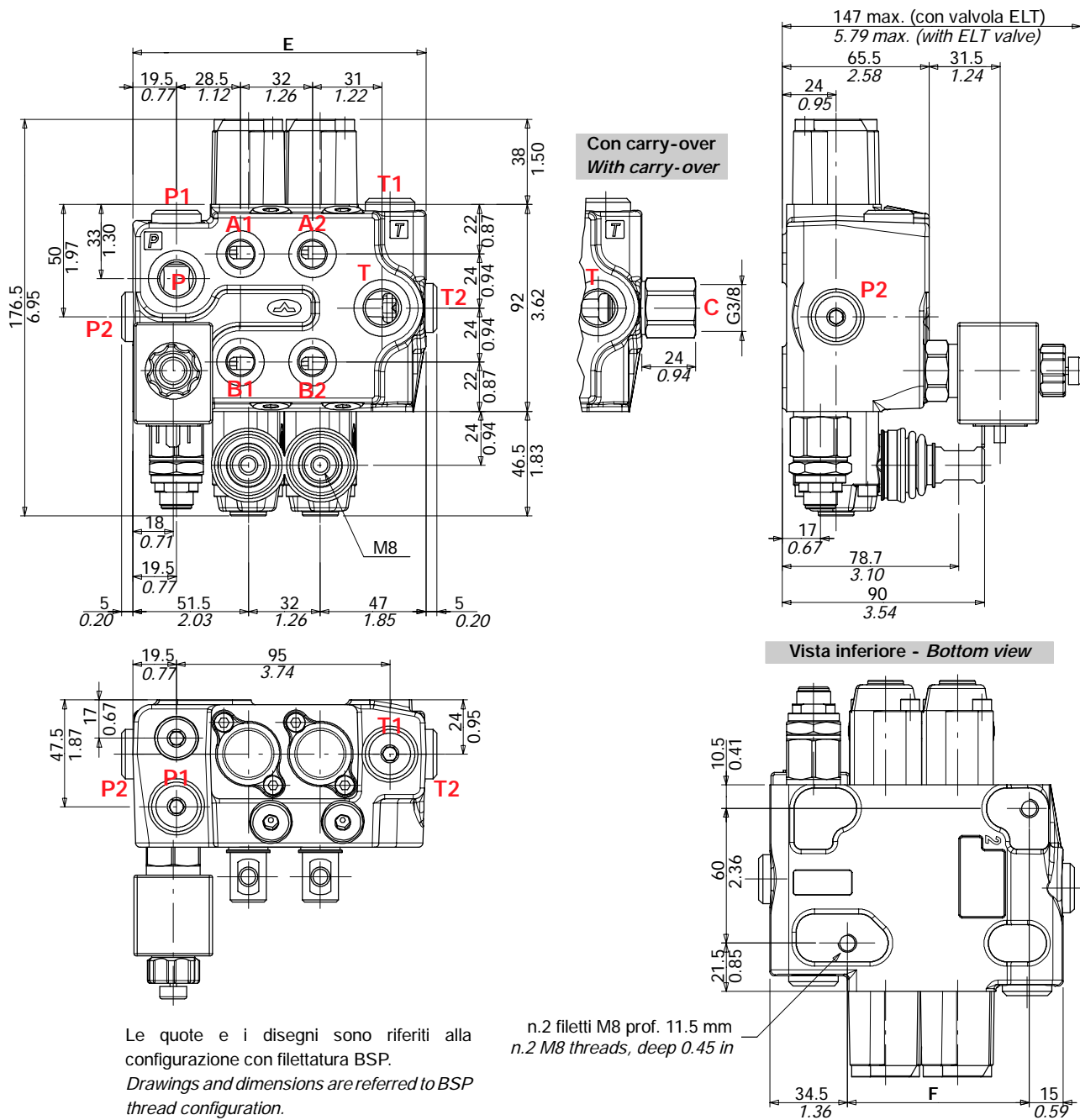


SDM081/2-P...../AE-PSA

Centro chiuso - *Closed centre*



SDM081/2-P...../AEK-PSA



TIPO - TYPE	E		F	
	mm	in	mm	in
SDM081/1-P	98.5	3.88	49	1.93
SDM081/2-P	130.5	5.14	81	3.19
SDM081/3-P	162.5	6.40	113	4.45

TIPO - TYPE	E		F	
	mm	in	mm	in
SDM081/4-P	194.5	7.66	145	5.71
SDM081/5-P	226.5	8.92	177	6.97
SDM081/6-P	258.5	10.18	209	8.23

Filettature standard

Standard threads

BOCCHHE - PORTS	BSP (ISO 228/1)	UN-UNF (ISO 11926-1)	METRIC (ISO 6149-1)
Ingresso P e carry-over C - Inlet P and carry-over C	G 3/8	3/4-16 (SAE 8)	M18x1.5
Utilizzi A e B - A and B ports	G 1/4 G 3/8 *	9/16-18 (SAE 6) 3/4-16 (SAE 8) *	M14x1.5 M18x1.5 *
Scarico T - Outlet T	G 3/8	3/4-16 (SAE 8)	M18x1.5

* Filetti disponibili solo in assenza di sedi valvole secondarie - * These threads are available only on body without port services valves seats

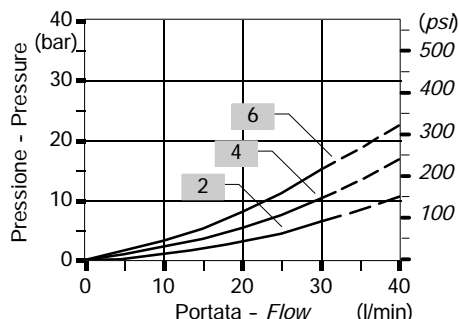
Curve caratteristiche

Performance data

Generali

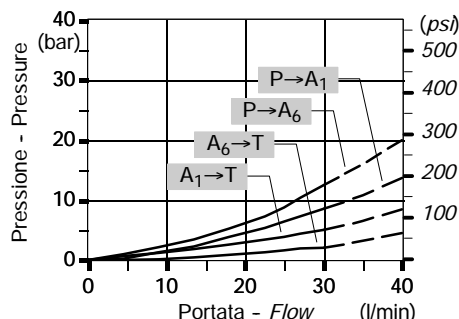
General

Perdite di carico P→T*
P→T pressure drop*



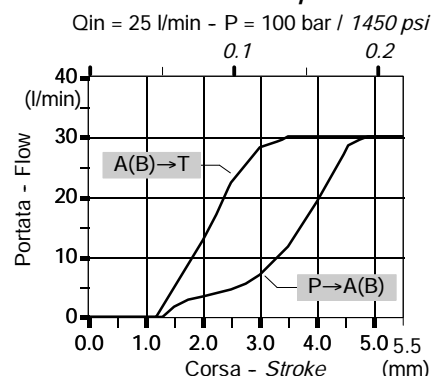
2 : Su distributore a 2 sezioni - On 2 sections valve
4 : Su distributore a 4 sezioni - On 4 sections valve
6 : Su distributore a 6 sezioni - On 6 sections valve

Perdite di carico P→A(B) e A(B)→T*
P→A(B) and A(B)→T pressure drop*



* : Distributore in in configurazione PSL
* : Directional valve with PSL configuration

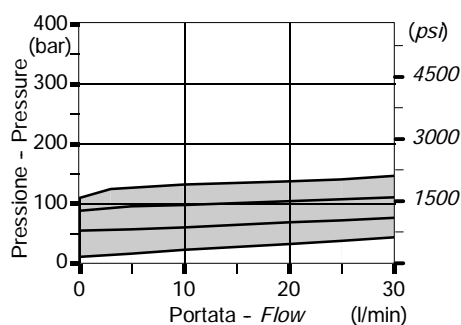
Sensibilità cursore 1 - Spool 1 metering



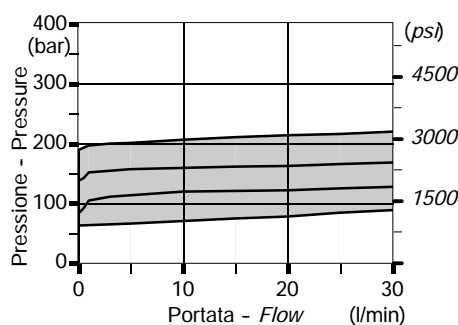
Valvola di sovrappressione generale

Main pressure relief valve

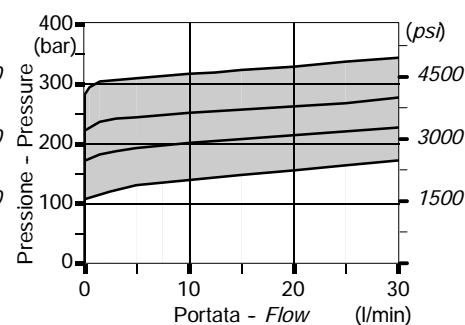
Campo di taratura molla 2
Spring type 2 setting range



Campo di taratura molla 3
Spring type 3 setting range



Campo di taratura molla 4
Spring type 4 setting range

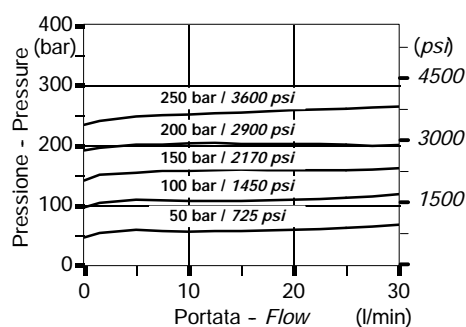


Valvole ausiliarie

Auxiliary valves

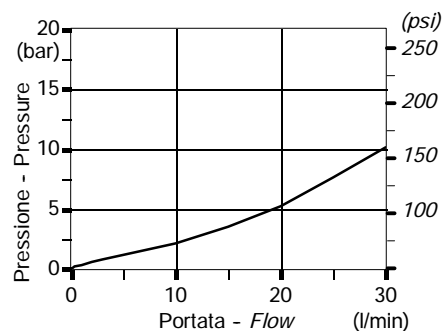
Valvole secondarie - Port valves

Esempi di tarature (10l/min) - Setting examples (10l/min)



Valvola di messa a scarico**

Unloader valve**



** : Misurate su SDM081/02

** : Measured on SDM081/2 valve

Esempio di descrizione:

Description example:

SDM081/ 2-P (TG3-175) ELP / 1 8 L . U 2 (100) / 18L.U2(100) / AE - PSA - 12VDC

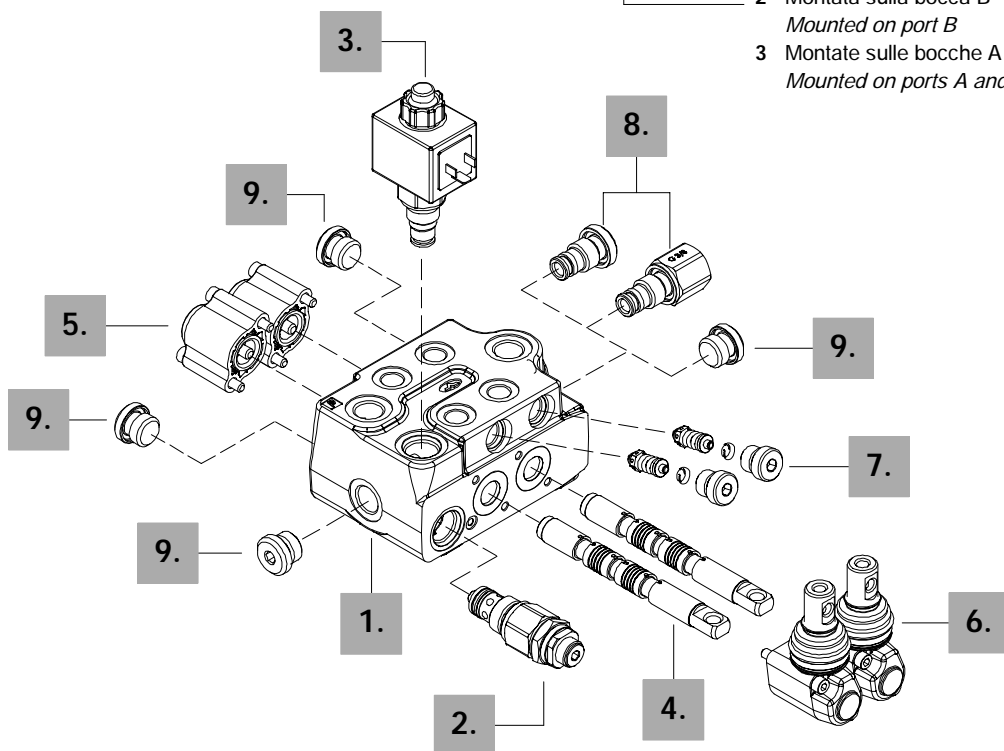
1ª sezione - 1st section
sezione successiva
following section

1.
2.
3.
4.
5.
6.
7.
8.
9.
3.

Taratura valvola di sovrappressione in bar
Main relief valve setting (bar)

Taratura valvola ausiliaria in bar
Port valve setting (bar)

- 1 Montata sulla bocca A
Mounted on port A
- 2 Montata sulla bocca B
Mounted on port B
- 3 Montate sulle bocche A e B
Mounted on ports A and B



1. Kit corpo

TIPO	DESCRIZIONE	TIPO	DESCRIZIONE
1-P	1 sezione	4-P	4 sezioni
2-P	2 sezioni	5-P	5 sezioni
3-P	3 sezioni	6-P	6 sezioni

Comprende corpo, guarnizioni o-ring, anelli e valvola di ritegno.

2. Valvola di sovrappressione

La taratura standard è riferita ad una portata di 10 l/min.

TIPO	DESCRIZIONE
(TG2-80)	Regolazione da 63 a 125 bar; taratura standard 80 bar
(TG3-175)	Regolazione da 100 a 200 bar; taratura standard 175 bar
(TG4-250)	Regolazione da 160 a 250 bar; taratura standard 250 bar
SV	Tappo sostituzione valvola

1. Body kit

TYPE	DESCRIPTION	TYPE	DESCRIPTION
1-P	1 section	4-P	4 sections
2-P	2 sections	5-P	5 sections
3-P	3 sections	6-P	6 sections

Include body, seals and load check valve.

2. Inlet relief options

Standard setting is referred to 10 l/min flow.

TYPE	DESCRIPTION
(TG2-80)	Range 63 to 125 bar / 900 to 1800 psi; standard setting 80 bar / 1150 psi
(TG3-175)	Range 100 to 200 bar / 1450 to 2900 psi; standard setting 175 bar / 2500 psi
(TG4-250)	Range 160 to 250 bar / 2300 to 3600 psi; standard setting 250 bar / 3600 psi
SV	Relief valve blanking plug

Sigla di ordinazione

Ordering

3. Valvola di messa a scarico

Se non è specificata una delle opzioni, il corpo viene fornito senza predisposizione

TIPO	DESCRIZIONE
-	Senza predisposizione valvola
ELN	Valvola senza pulsante di emergenza
ELP	Valvola con pulsante di emergenza
ELT	Valvola con pulsante di emergenza e blocco
LT	Tappo sostituzione valvola

4. Cursori

TIPO	DESCRIZIONE
1	Doppio effetto, 3 posizioni con A e B chiusi in pos. centrale
1CS	Doppio effetto, 3 posizioni con A e B chiusi in posizione centrale, per portate fino a 12 l/min
2CS	Doppio effetto, 3 posizioni con A e B a scarico in pos. centrale
3CS	Semplice effetto in A, 3 posizioni, B tappato

5. Kit comandi lato "A"

TIPO	DESCRIZIONE
8	Con ritorno a molla in posizione centrale
8D	Come tipo 8 + perno uscente con filettatura femmina M6 per doppio comando
8D2	Come tipo 8 + perno uscente filettato M8 per doppio comando
8MS3	Con ritorno a molla in pos. centrale, segnalazione azionamento in posizione 1 e 2, predisposto per microinterruttore centralizzato: necessita di kit di collegamento
9B	Con aggancio in posizione 1 e ritorno a molla in pos. centrale
10B	Con aggancio in posizione 2 e ritorno a molla in pos. centrale
11	Con aggancio in posizione centrale, 1 e 2
11B	Con aggancio nelle posizioni 1 e 2, e ritorno a molla in posizione centrale

6. Comandi lato "B"

TIPO	DESCRIZIONE
L	Leva standard
SLP	Senza leva, con flangia anti-polvere
TQ	Collegamento a cavo
LCB	Cloche per n° 2 sezioni

7. Valvole ausiliarie

Valvole antiurto con riempimento a taratura fissa in bar (valore nominale con portata di 10 l/min)

TIPO	DESCRIZIONE	TIPO	DESCRIZIONE
U050	Taratura a 50 bar	U200	Taratura a 200 bar
U100	Taratura a 100 bar	U260	Taratura a 260 bar
U150	Taratura a 150 bar	UT	Tappo sostituzione valvola

8. Opzioni circuito

TIPO	DESCRIZIONE
-	Circuito a centro aperto (standard)
AE	Giunzione per carry-over laterale
AEK	Tappo laterale per circuito a centro chiuso

9. Selezione bocche

TIPO	DESCRIZIONE
PSA	Ingresso e scarico superiori
PSC	Ingresso e scarico lato cappellotti
PSL	Ingresso e scarico laterali

3. Unloader valve

If any of the following options is specified, the body will be supplied without port relief pre-arrangement

TYPE	DESCRIPTION
-	Without valve prearrangement
ELN	Solenoid valve without emergency push-button
ELP	Solenoid valve with emergency push-button
ELT	Solenoid valve with emergency push-button and lock
LT	Valve blanking plug

4. Spool option

TYPE	DESCRIPTION
1	Double acting, 3 pos., with A and B closed in neutral position
1CS	Double acting, 3 positions, with A and B closed in neutral position, for flow up to 12 l/min
2CS	Double acting, 3 pos., with A and B open to tank in neutral pos.
3CS	Single acting on A, 3 positions, B plugged

5. "A" side spool positioners

TYPE	DESCRIPTION
8	With spring return in neutral position
8D	As type 8 and extension pin with M6 female thread for dual control
8D2	As type 8 and extension pin with M8 thread for dual control
8MS3	With spring return in neutral position, operation in position 1 and 2, prearranged for centralized microswitch: need connection kit
9B	With detent in position 1 and spring return in neutral position
10B	With detent in position 2 and spring return in neutral position
11	With detent in position neutral, 1 and 2
11B	With detent in positions 1 and 2, spring return in neutral position

6. "B" side options

TYPE	DESCRIPTION
L	Standard lever box
SLP	Without lever, with dust-proof plate
TQ	Cable connection
LCB	Mechanical joystick

7. Port service valves

Anti-shock and anti-cavitation valves fixed setting in bar (10 l/min)

TYPE	DESCRIPTION	TYPE	DESCRIPTION
U050	Setting 50 bar / 725 psi	U200	Setting 200 bar / 2900 psi
U100	Setting 100 bar / 1450 psi	U260	Setting 260 bar / 3770 psi
U150	Setting 150 bar / 2170 psi	UT	Valve blanking plug

8. Circuit options

TYPE	DESCRIPTION
-	Open centre circuit
AE	Sleeve for side carry-over
AEK	Side plug for closed centre circuit

9. Ports selection

TYPE	DESCRIPTION
PSA	Upper inlet and outlet
PSC	Cap side inlet and outlet
PSL	Side inlet and outlet



Spazzatrici
Sweepers



Gru da camion
Truck loader cranes



Piattaforme aeree
Man lifts



Macchine agricole da raccolta
Harvesting machines