



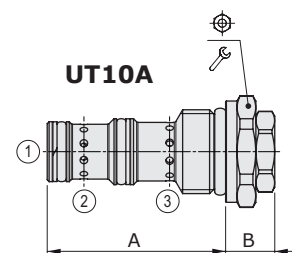
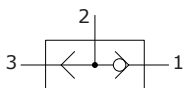
Tipo UT..A valvole di scambio - 3 vie

- Valvole di commutazione
- Esecuzione a cono
- Cavità dalla SAE08 alla SAE10

I dati e i diagrammi sono stati rilevati con olio a base minerale avente viscosità di 46 cSt alla temperatura di 40°C.

	UT08A	UT10A
Portata nominale	15 l/min	20 l/min
Pressione max.	350 bar	
Trafilamenti	-	-
Fluido	olio a base minerale	
Viscosità	10-200 cSt	
Max. livello di contaminazione	20/18/14 ISO4406	
Campo di temperatura del fluido	con guarn. NBR con guarn. FPM	da -20°C a 80°C da -20°C a 100°C
Campo di temperatura ambientale per condizioni operative	da -20°C a 50°C	
Cavità	SAE 08/3	SAE 10/3
Peso	0,080 kg	0,100 kg

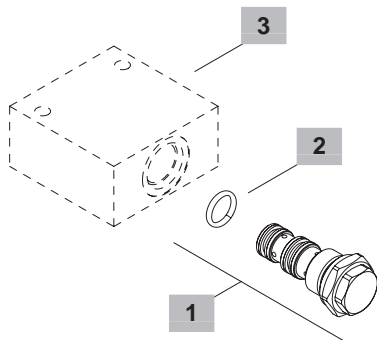
NOTA - Per differenti condizioni di utilizzo contattare il Servizio Commerciale.



Tipo valvola	A mm	B mm		Nm
UT08A	40,8	12,5	24	30
UT10A	47,2	13	27	50

Codici d'ordinazione e composizione della descrizione

UT08A/000B



1 Cartucce

TIPO	CODICE	DESCRIZIONE
Cavità SAE 08/3		
UT08A/000B	0UT08002000	Cartuccia
Cavità SAE 10/3		
UT10A/000B	0UT10002000	Cartuccia

2 Guarnizioni

TIPO	DESCRIZIONE
B	NBR (Buna) guarnizione o-ring, configurazione standard
V	FPM (Viton) guarnizione o-ring, contattare il Servizio Commerciale

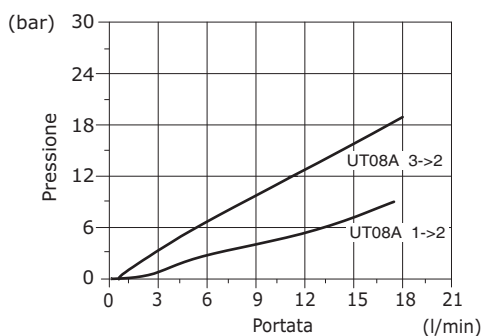
3 Corpi valvola

TIPO	CODICE	DESCRIZIONE
SAE 08/3-G 1/4	3CC0830B11	Corpo in alluminio per cavità 08, filettatura standard G1/4
SAE 10/3-G 3/8	3CC1030C11	Corpo in alluminio per cavità 10, filettatura standard G3/8

Nota: il corpo in alluminio può essere utilizzato fino a 210 bar
Per corpi in acciaio o differenti filettature vedere da pag. 216

Curve caratteristiche

UT08A perdite di carico



UT10A perdite di carico

