



Tipo VADDL

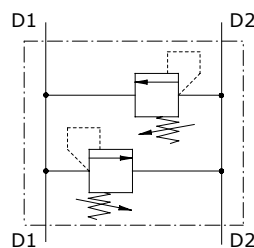
Valvole limitatrici di pressione

- Valvola doppia antiurto differenziale

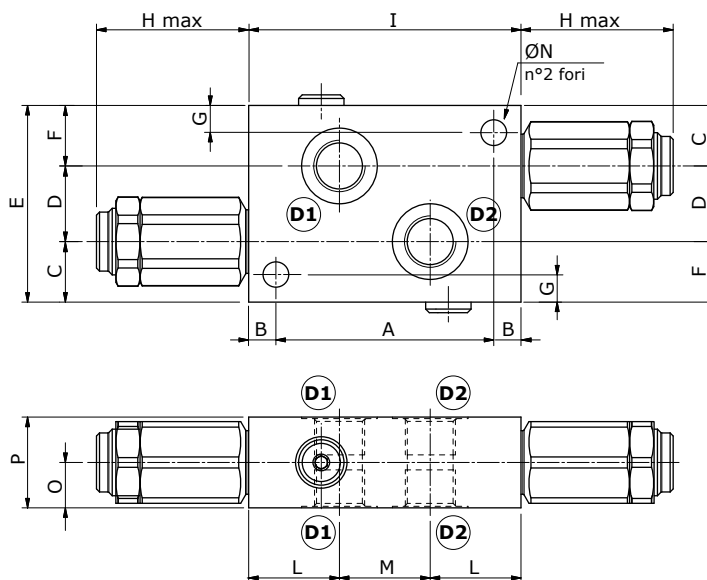
I dati e i diagrammi sono stati rilevati con olio a base minerale avente viscosità 46 cSt alla temperatura di 40°C.

	VADDL 38	VADDL 12	VADDL 34	VADDL 100	
Portata nominale	35 l/min	60 l/min	120 l/min	180 l/min	
Pressione max.	Corpo in alluminio = 210 bar Corpo in acciaio = 350 bar				
Trafilamento 80% della max. pressione di taratura	0,5 cm ³ /min				
Fluido	olio a base minerale				
Viscosità	da 10 a 200 cSt				
Max. livello di contaminazione	18/16/13 ISO4406				
Campo di temperatura del Fluido	con guarnizioni NBR da -20°C a 80°C con guarnizioni FPM da -20°C a 100°C				
Campo di temperatura ambientale per condizioni operative	da -40°C a 100°C				
Peso	<i>alluminio</i>	0,88 kg	1,17 kg	1,93 kg	2,29 kg
	<i>acciaio</i>	1,53 kg	2,04 kg	4,77 kg	4,16 kg

NOTA - Per differenti condizioni di utilizzo contattare il Servizio Commerciale.



Dimensioni



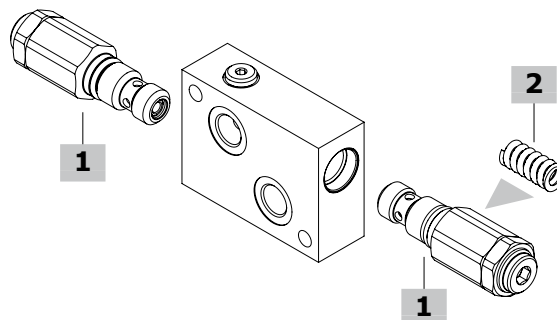
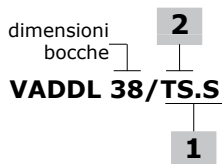
Tipo valvola	Bocche
VADDL 38	G3/8
VADDL 12	G1/2
VADDL 34	G3/4
VADDL 100	G1

Tipo valvola	Bocche
VADDL 38/SAE	SAE8
VADDL 12/SAE	SAE10
VADDL 34/SAE	SAE12
VADDL 100/SAE	SAE16

Le dimensioni sono in mm

Tipo valvola	A	B	C	D	E	F	G	H max	I	L	M	ØN	O	P
VADDL 38 VADDL 38/SAE	72	9	20	25	65	20	9	57,7	90	30	30	8,5	15	30
VADDL 12 VADDL 12/SAE	80	10	21	27	70	22	10	56,2	100	31	38	8,5	17,5	35
VADDL 34 VADDL 34/SAE	90	10	31	32	90	27	10	68,8	110	36	38	8,5	20	40
VADDL 100 VADDL 100/SAE	90	10	34	38	100	28	10	68,8	110	30	50	8,5	25	50

Codici di ordinazione e descrizione della composizione



VADDL complete valves

Configurazione valvola tipo differenziale

Taratura standard 150 bar @ 5 l/min.

TIPO	CODICE	DESCRIZIONE
Configurazione con cavità G3/8		
VADDL 38/TS.S	1150021102	Corpo in alluminio, campo di taratura 5-210 bar
VADDL 38/TS.S/ac	1150022100	Corpo in acciaio, come precedente

Configurazione con cavità G1/2

VADDL 12/TS.S	1150031102	Corpo in alluminio, campo di taratura 5-210 bar
VADDL 12/TS.S/ac	1150032100	Corpo in acciaio, come precedente

Configurazione con cavità G3/4

VADDL 34/TS.S	1150041102	Corpo in alluminio, campo di taratura 5-210 bar
VADDL 34/TS.S/ac	1150042101	Corpo in acciaio, come precedente

Configurazione con cavità G1"

VADDL 100/TS.S	1150051102	Corpo in alluminio, campo di taratura 5-210 bar
VADDL 100/TS.S/ac	1150052100	Corpo in acciaio, come precedente

Configurazione con cavità SAE8

VADDL 38/TS.S/SAE	1150021200	Corpo in alluminio, campo di taratura 5-210 bar
--------------------------	------------	---

Configurazione con cavità SAE10

VADDL 12/TS.S/SAE	1150031201	Corpo in alluminio, campo di taratura 5-210 bar
--------------------------	------------	---

Configurazione con cavità SAE12

VADDL 34/TS.S/SAE	1150041200	Corpo in alluminio, campo di taratura 5-210 bar
--------------------------	------------	---

Configurazione con cavità SAE16

VADDL 100/TS.S/SAE	1150051200	Corpo in alluminio, campo di taratura 5-210 bar
---------------------------	------------	---

Per altre configurazioni con corpo in acciaio, altre dimensioni cavità o configurazioni con guarnizioni Viton contattare il Servizio Commerciale.

1 Valvole limitatrici di pressione ad azione diretta

Taratura standard 150 bar @ 5 l/min

TIPO	CODICE	DESCRIZIONE
Per configurazione con cavità G3/8		
VMPD 38/TS.S	1120020402	Campo di taratura 5-210 bar
Per configurazione con cavità G1/2		
VMPD 12/TS.S	1120030402	Campo di taratura 5-210 bar
Per configurazione con cavità G3/4 e G1"		
VMPD 34/TS.S	1120040402	Campo di taratura 5-210 bar

2 Molle

TIPO	CODICE	DESCRIZIONE
Per valvola VMPD 38		
TS	3ML1144000	Campo di taratura 5-210 bar
TR	3ML1144001	Campo di taratura 50-350 bar
Per valvola VMPD 12		
TS	3ML1164000	Campo di taratura 5-210 bar
TR	3ML1164001	Campo di taratura 50-350 bar
Per valvola VMPD 34		
TS	3ML1194500	Campo di taratura 5-210 bar
TR	3ML1194501	Campo di taratura 50-350 bar

Curve caratteristiche

Diagramma pressione/portata
VADDL 38

Taratura standard @ 5 l/min

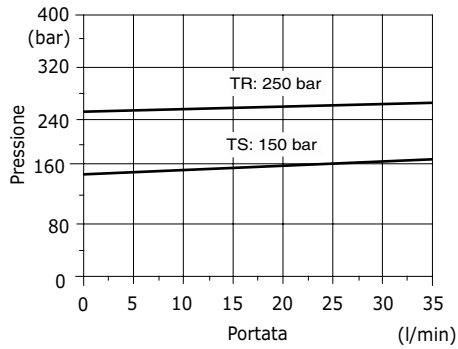


Diagramma pressione/portata
VADDL 12

Taratura standard @ 5 l/min

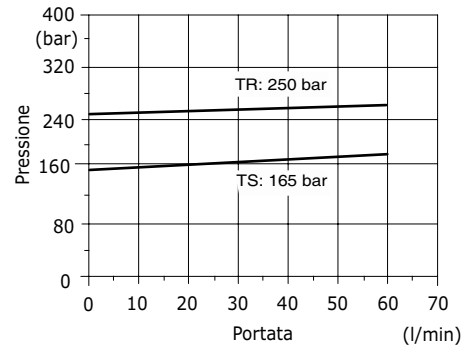


Diagramma pressione/portata
VADDL 34-100

Taratura standard @ 5 l/min

