



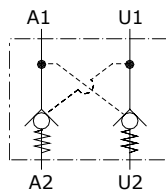
Tipo VBPDL Valvole di blocco pilotate

- Doppio effetto

I dati e i diagrammi sono stati rilevati con olio a base minerale avente viscosità 46 cSt alla temperatura di 40°C.

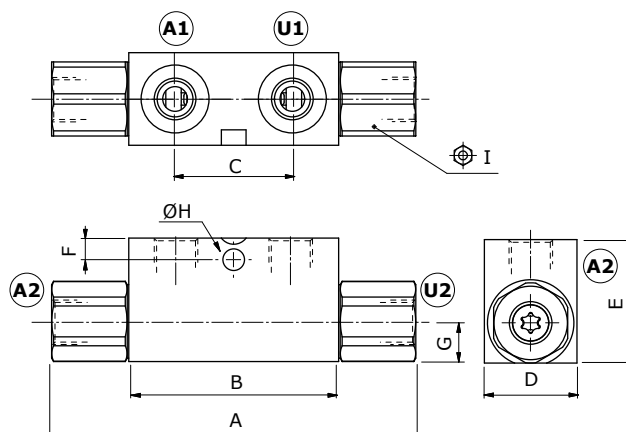
| | VBPDL 14 | VBPDL VP 38 | VBPDL 38 | VBPDL VP 12 | VBPDL 12 | VBPDL 34 | |
|--|-------------------------------------|-------------|----------|-------------|----------|-----------|---------|
| Portata nominale | 30 l/min | 30 l/min | 50 l/min | 50 l/min | 80 l/min | 120 l/min | |
| Pressione max. | 350 bar | 350 bar | 300 bar | 300 bar | 300 bar | 300 bar | |
| Trafilamento | 0,25 cm ³ /min @ 210 bar | | | | | | |
| Fluido | olio a base minerale | | | | | | |
| Viscosità | 10-200 cSt | | | | | | |
| Max. livello di contaminazione | 18/16/13 ISO4406 | | | | | | |
| Campo di temperatura del fluido | con guarnizione NBR da -20°C a 80°C | | | | | | |
| Campo di temperatura ambientale per condizioni operative | da -40°C a 100°C | | | | | | |
| Peso | Acciaio | 0,68 kg | 0,63 kg | 0,97 kg | 0,9 kg | 1,69 kg | 3,06 kg |

NOTA - Per differenti condizioni di utilizzo contattare il Servizio Commerciale.



Dimensioni

| Tipo valvola | Bocche |
|--------------------|--------|
| VBPDL 14 | G1/4 |
| VBPDL VP 38 | G3/8 |
| VBPDL 38 | G3/8 |
| VBPDL VP 12 | G1/2 |
| VBPDL 12 | G1/2 |
| VBPDL 34 | G3/4 |



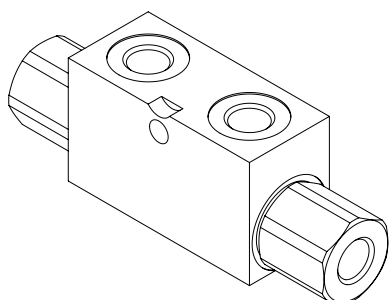
Le dimensioni sono in mm

| Tipo valvola | A max. | B | C | D | E | F | G | ØH | ⊕I |
|--------------------|--------------------|-----|----|----|----|----|----|-----|----|
| VBPDL 14 | 118 | 68 | 38 | 30 | 40 | 7 | 13 | 8 | 24 |
| VBPDL VP 38 | 118 | 68 | 38 | 30 | 40 | 7 | 13 | 8 | 24 |
| VBPDL 38 | 144 | 80 | 40 | 30 | 50 | 15 | 16 | 8,5 | 27 |
| VBPDL VP 12 | 144 | 80 | 40 | 30 | 50 | 15 | 16 | 8,5 | 27 |
| VBPDL 12 | 171 | 90 | 40 | 40 | 60 | 15 | 20 | 8,5 | 30 |
| VBPDL 34 | 196 ⁽¹⁾ | 107 | 60 | 50 | 70 | 16 | 23 | 8,5 | 41 |

NOTE - ⁽¹⁾ Solo per 04 SAE 208

Codici di ordinazione e descrizione della composizione

VBPDL 14 / p4,5 / Pa4 / ac
 Dimensione bocche: 14
 Pressione di apertura: Pa4
 Rapporto di pilotaggio: p4,5



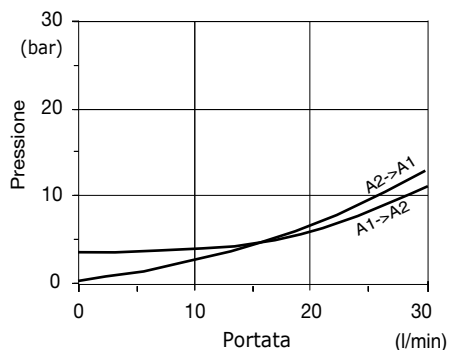
Valvole complete VBPDL

| TIPO | CODICE | DESCRIZIONE |
|------------------------------|------------|--|
| VBPDL 14/p4,5/Pa4/ac | 1420112100 | Corpo in acciaio, cavità G1/4, rapporto di pilotaggio 1:4,5, pressione di apertura 4 bar |
| VBPDL 38/p4/Pa4/ac | 1420122100 | Corpo in acciaio, cavità G3/8, rapporto di pilotaggio 1:4, pressione di apertura 4 bar |
| VBPDL VP 38/p4/Pa4/ac | 1420122101 | Corpo in acciaio, cavità G3/8, rapporto di pilotaggio 1:4,5, Pressione di apertura 4 bar |
| VBPDL 12/p4/Pa4/ac | 1420132100 | Corpo in acciaio, cavità G1/2, rapporto di pilotaggio 1:4, pressione di apertura 4 bar |
| VBPDL VP 12/p4/Pa4/ac | 1420132101 | Corpo in acciaio, cavità G1/2, rapporto di pilotaggio 1:4, pressione di apertura 4 bar |
| VBPDL 34/p4/Pa4/ac | 1420142100 | Corpo in acciaio, cavità G3/4, rapporto di pilotaggio 1:4, pressione di apertura 4 bar |

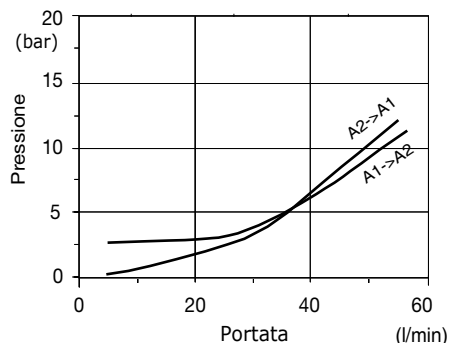
Per diverse configurazioni e cavità SAE contattare il Servizio Commerciale.

Curve caratteristiche

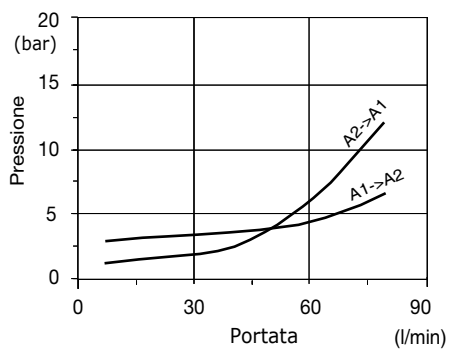
**Diagramma pressione/portata
VBPDL 14**



**Diagramma pressione/portata
VBPDL 38**



**Diagramma pressione/portata
VBPDL 12**



**Diagramma pressione/portata
VBPDL 34**

