



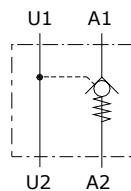
Tipo VBPSL Valvole di blocco pilotate

- Semplice effetto

Dati e i diagrammi sono stati rilevati con olio a base minerale ISO VG32 alla temperatura di 50°C.

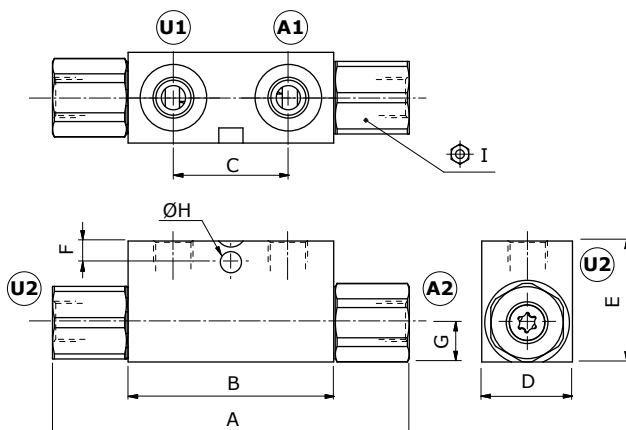
	VBPSL 14	VBPSL/VP 38	VBPSL 38	VBPSL/VP 12	VBPSL 12	VBPSL 34	
Portata nominale	30 l/min	30 l/min	50 l/min	50 l/min	80 l/min	120 l/min	
Pressione max.	350 bar	350 bar	300 bar	300 bar	300 bar	300 bar	
Trafilamento	0,25 cm ³ /min @210 bar						
Fluido	olio a base minerale						
Viscosità	da 10 a 200 cSt						
Max. livello di contaminazione	18/16/13 ISO4406						
Campo di temperatura del fluido	con guarnizione NBR da -20°C a 80°C						
Campo di temperatura ambientale per condizioni operative	-40°C a 100°C						
Peso	acciaio	0,68 kg	0,63 kg	0,97 kg	0,90 kg	1,69 kg	3,06 kg

NOTA - Per differenti condizioni di utilizzo contattare il Servizio Commerciale.



Dimensioni

Tipo valvola	Bocche
VBPSL 14	G1/4
VBPSL/VP 38	G3/8
VBPSL 38	G3/8
VBPSL/VP 12	G1/2
VBPSL 12	G1/2
VBPSL 34	G3/4



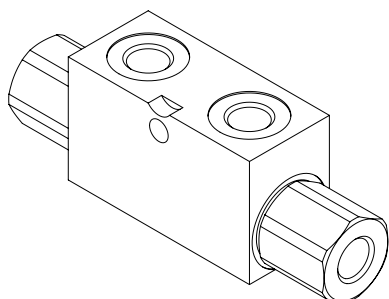
Le dimensioni sono in mm

Tipo valvola	A max.	B	C	D	E	F	G	ØH	I
VBPSL 14	118	68	38	30	40	7	13	8	24
VBPSL/VP 38	118	68	38	30	40	7	13	8	24
VBPSL 38	144	80	40	30	50	15	16	8,5	27
VBPSL/VP 12	144	80	40	30	50	15	16	8,5	27
VBPSL 12	171	90	40	40	60	15	20	8,5	30
VBPSL 34	196 ⁽¹⁾	107	60	50	70	16	23	8,5	41

NOTE - ⁽¹⁾ solo per 04 SAE 208

Codici di ordinazione e descrizione della composizione

Dimensioni bocche: **VBPSL 14**
 Pressione di apertura: **p4,5**
 Rapporto di pilotaggio: **Pa4**
 Materiale: **ac**



Valvole complete VBPSL

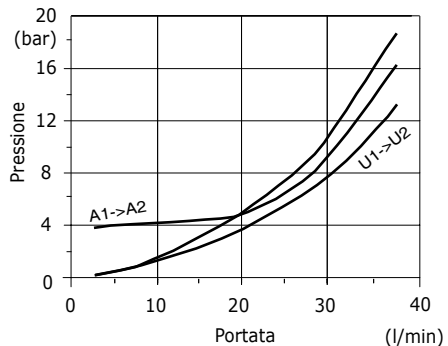
Corpo in acciaio

TIPO	CODICE	DESCRIZIONE
VBPSL 14/p4,5/Pa4/ac	1410112100	Cavità G1/4, rapporto di pilotaggio 1:4,5, pressione di apertura 4 bar
VBPSL 38/p4/Pa4/ac	1410122100	Cavità G3/8, rapporto di pilotaggio 1:4, pressione di apertura 4 bar
VBPSL/VP 38/p4,5/Pa4/ac	1410122101	Cavità G3/8, rapporto di pilotaggio 1:4,5, pressione di apertura 4 bar
VBPSL 12/p4/Pa4/ac	1410132100	Cavità G1/2, rapporto di pilotaggio 1:4, pressione di apertura 4 bar
VBPSL/VP 12/p4/Pa4/ac	1410132101	Cavità G1/2, rapporto di pilotaggio 1:4, pressione di apertura 4 bar
VBPSL 34/p4/Pa4/ac	1410142100	Cavità G3/4, rapporto di pilotaggio 1:4, pressione di apertura 4 bar

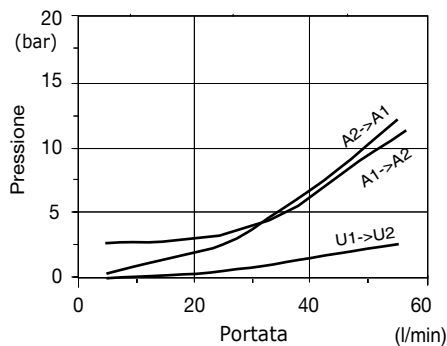
Per diverse configurazioni e cavità SAE contattare il Servizio Commerciale.

Curve caratteristiche

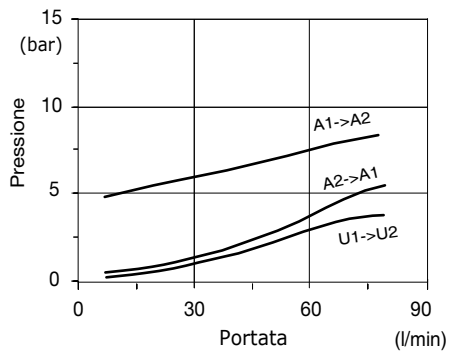
**Diagramma pressione/portata
VBPSL 14**



**Diagramma pressione/portata
VBPSL 38**



**Diagramma pressione/portata
VBPSL 12**



**Diagramma pressione/portata
VBPSL 34**

