



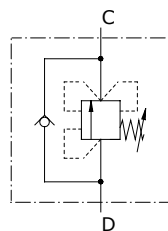
## Tipo VSD/B Valvole di sequenza

- Azionamento differenziale

I dati e i diagrammi sono stati rilevati con olio a base minerale avente viscosità 46 cSt alla temperatura di 40°C.

	VSD/B 38	VSD/B 12	VSD/B 34	VSD/B 100	
Portata nominale	30 l/min	60 l/min	120 l/min	200 l/min	
Pressione max.	Corpo in alluminio = 210 bar Corpo in acciaio = 350 bar				
Fluido	olio a base minerale				
Viscosità	10-200 cSt				
Max. livello di contaminazione	18/16/13 ISO4406				
Campo di temperatura del Fluido	con guarnizione NBR da -20°C a 80°C				
Campo di temperatura ambientale per condizioni operative	da -40°C a 100°C				
Peso	<i>alluminio</i>	0,60 kg	0,80 kg	1,13 kg	2,10 kg
	<i>acciaio</i>	1,06 kg	1,53 kg	2,33 kg	4,82 kg

NOTA - Per differenti condizioni di utilizzo contattare il Servizio Commerciale.

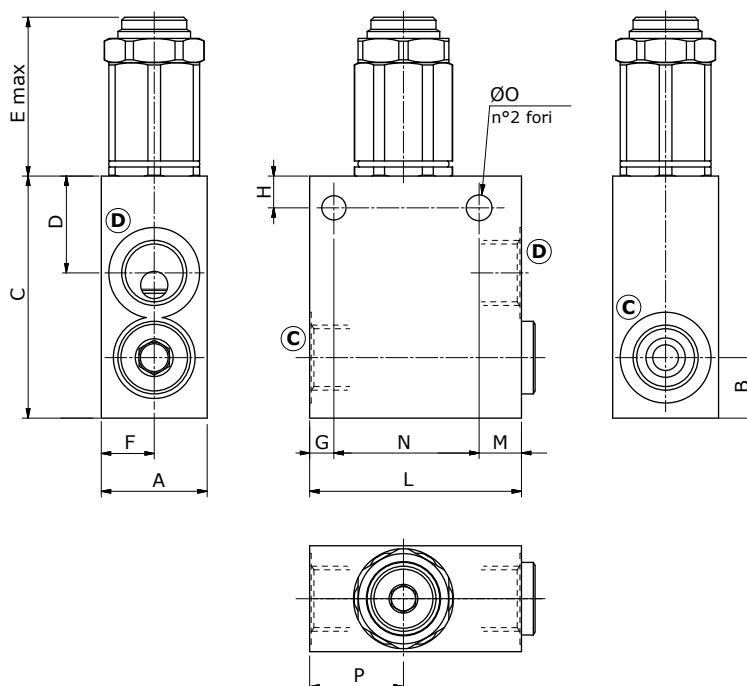


### Dimensioni

Tipo valvola	Bocche
<b>VDSD/B 38</b>	G3/8
<b>VDSD/B 12</b>	G1/2
<b>VDSD/B 34</b>	G3/4
<b>VDSD/B 100</b>	G1"

Tipo valvola	Bocche
<b>VDSD/B 38/SAE</b>	SAE8
<b>VDSD/B 12/SAE</b>	SAE10
<b>VDSD/B 34/SAE</b>	SAE12
<b>VDSD/B 100/SAE</b>	SAE16



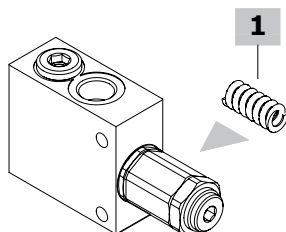
Le dimensioni sono in mm

Tipo valvola	A	B	C	D	E max	F	G	ØO	H	L	M	N	P
<b>VDSD/B 38</b> <b>VDSD/B 38/SAE</b>	30	16	74	32,5	59	15	8	8,5	11,5	60	12	40	28
<b>VDSD/B 12</b> <b>VDSD/B 12/SAE</b>	35	20	80	32	58	17,5	8	8,5	10,5	70	14	48	31
<b>VDSD/B 34</b> <b>VDSD/B 34/SAE</b>	40	22	90	34	58	20	10	10,5	11	90	10	70	36
<b>VDSD/B 100</b> <b>VDSD/B 100/SAE</b>	60	38	126	42	51,5	30	12	12	12	90	18	60	36

**Codici di ordinazione e descrizione della composizione**

dimensioni  
bocche  
**VDSD/B 38/TS.S**

**1**



**VDSD/B complete valves**

*Con valvola tipo differenziale: taratura standard 160 bar @ 5 l/min*

TIPO	CODICE	DESCRIZIONE
------	--------	-------------

**Configurazione con cavità G3/8**

<b>VDSD/B 38/TS.S</b>	1204021102	Corpo in alluminio, campo di taratura 50-220 bar
-----------------------	------------	--

<b>VDSD/B 38/TS.S/ac</b>	1204022101	Corpo in acciaio, come precedente
--------------------------	------------	-----------------------------------

**Configurazione con cavità G1/2**

<b>VDSD/B 12/TS.S</b>	1204031102	Corpo in alluminio, campo di taratura 50-220 bar
-----------------------	------------	--

<b>VDSD/B 12/TS.S/ac</b>	1204032100	Corpo in acciaio, come precedente
--------------------------	------------	-----------------------------------

**Configurazione con cavità G3/4**

<b>VDSD/B 34/TS.S</b>	1204041102	Corpo in alluminio, campo di taratura 50-220 bar
-----------------------	------------	--

<b>VDSD/B 34/TS.S/ac</b>	1204042100	Corpo in acciaio, come precedente
--------------------------	------------	-----------------------------------

**Configurazione con cavità G1"**

<b>VDSD/B 100/TS.S</b>	1204051102	Corpo in alluminio, campo di taratura 50-220 bar
------------------------	------------	--

<b>VDSD/B 100/TS.S/ac</b>	1204052100	Corpo in acciaio, come precedente
---------------------------	------------	-----------------------------------

**Configurazione con cavità SAE8**

<b>VDSD/B 38/TS.S/SAE</b>	1204021200	Corpo in alluminio, campo di taratura 50-220 bar
---------------------------	------------	--

**Configurazione con cavità SAE10**

<b>VDSD/B 12/TS.S/SAE</b>	1204031201	Corpo in alluminio, campo di taratura 50-220 bar
---------------------------	------------	--

**Configurazione con cavità SAE12**

<b>VDSD/B 34/TS.S/SAE</b>	1204041200	Corpo in alluminio, campo di taratura 50-220 bar
---------------------------	------------	--

**Configurazione con cavità SAE16**

<b>VDSD/B 100/TS.S/SAE</b>	1204051200	Corpo in alluminio, campo di taratura 50-220 bar
----------------------------	------------	--

Per altre configurazioni con corpo in acciaio, altre dimensioni cavità o configurazioni con guarnizioni Viton contattare il Servizio Commerciale.

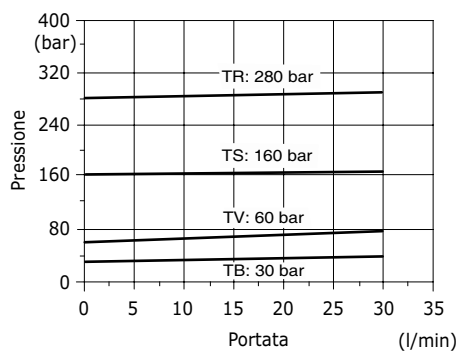
**1 Molle**

TIPO	CODICE	DESCRIZIONE
<b>Per valvola VDSD/B 38</b>		
<b>TV</b>	3ML1144000	Campo di taratura 20-100 bar
<b>TS</b>	3ML1144001	Campo di taratura 50-220 bar
<b>TR</b>	3ML1144002	Campo di taratura 100-350 bar
<b>Per valvole VDSD/B 12, 34 e 100</b>		
<b>TV</b>	3ML1164000	Campo di taratura 20-100 bar
<b>TS</b>	3ML1164001	Campo di taratura 50-220 bar
<b>TR</b>	3ML1164002	Campo di taratura 100-350 bar

### Curve caratteristiche

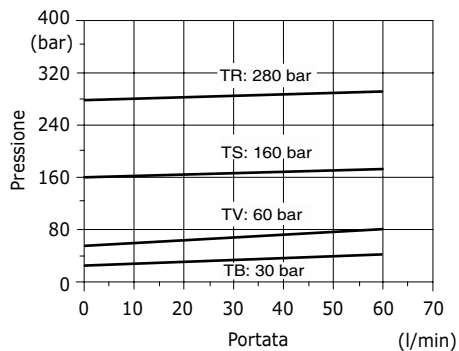
**Diagramma pressione/portata  
VDSD/B 38**

Taratura standard @ 5 l/min



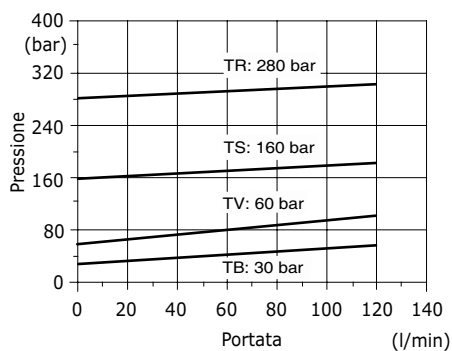
**Diagramma pressione/portata  
VDSD/B 12**

Taratura standard @ 5 l/min



**Diagramma pressione/portata  
VDSD/B 34**

Taratura standard @ 5 l/min



**Diagramma pressione/portata  
VDSD/B 100**

Taratura standard @ 5 l/min

