



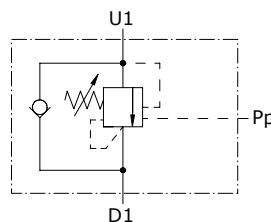
## Tipo VOSLP Valvola di controllo movimento

- Singolo effetto

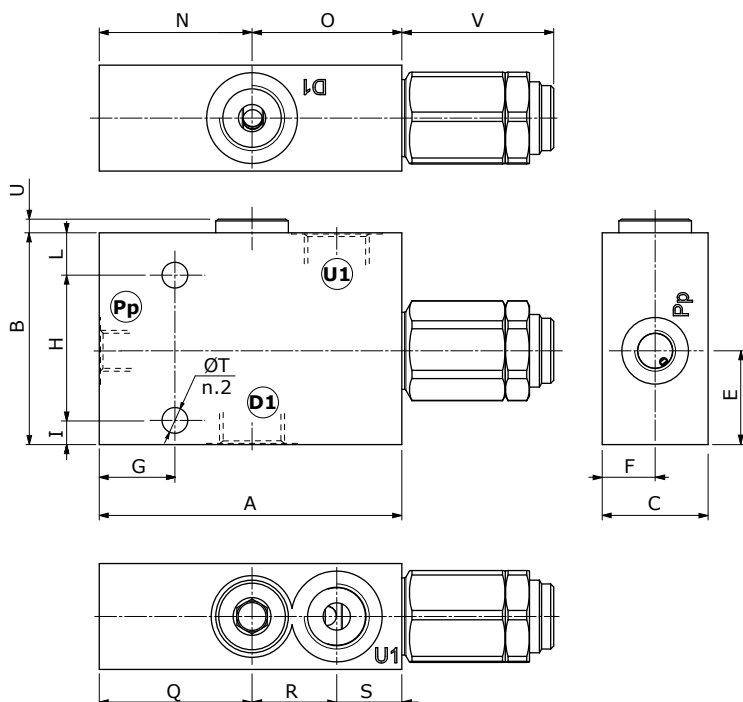
I dati e i diagrammi sono stati rilevati con olio a base minerale avente viscosità 46 cSt alla temperatura di 40°C.

	VOSLP 38	VOSLP 12	VOSLP 34	VOSLP 100	
Portata nominale	35 l/min	70 l/min	100 l/min	180 l/min	
Pressione max.	Corpo in alluminio = 210 bar Corpo in acciaio = 350 bar				
Trafilamento	0.25 cm <sup>3</sup> /min - (5 gocce) a 210 bar @ 80% della max. pressione di taratura				
Fluido	olio a base minerale				
Viscosità	da 10 a 200 cSt				
Max. livello di contaminazione	18/16/13 ISO4406				
Campo di temperatura del fluido	con guarnizioni NBR da -20°C to 80°C				
Campo di temperatura ambientale per condizioni operative	da -40°C a 100°C				
Peso	<i>alluminio</i>	0,89 kg	0,97 kg	1,75 kg	2,90 kg
	<i>acciaio</i>	1,59 kg	1,88 kg	3,29 kg	6,18 kg

NOTA - Per differenti condizioni di utilizzo contattare il Servizio Commerciale.



## Dimensioni



Tipo valvole	D1	U1	Pp
<b>VOSLP 38</b>	G3/8	G1/4	G1/4
<b>VOSLP 12</b>	G1/2	G1/4	G1/4
<b>VOSLP 34</b>	G3/4	G1/4	G1/4
<b>VOSLP 100</b>	G1"	G1/4	G1/4

Le dimensioni sono in mm

Tipo valvole	A	B	C	E	F	G	H	I	L	N	O	Q	R	S	ØT	V
<b>VOSLP 38</b>	98	65	30	27	15	27	40	8	17	47	51	47	29	22	8,5	52
<b>VOSLP 12</b>	100	70	35	31	17,5	25	48	8	14	50,5	49,5	50,5	28	21,5	8,5	57
<b>VOSLP 34</b>	120	90	40	36	20	32	70	10	10	55	65	55	35	30	10,5	66
<b>VOSLP 100</b>	140	100	60	37	30	30	80	10	10	64	76	64	46	30	10,5	66

## Codici di ordinazione

### Valvole complete VOSLP

TIPO: **VOSLP 38/TR.S.p4** CODICE: 1530021102

DESCRIZIONE: Corpo in alluminio, bocche G3/8, rapporto di pilotaggio 1:4, campo di taratura 50-350 bar, taratura standard 280 bar a 5 l/min

TIPO: **VOSLP 12/TR.S.p7** CODICE: 1530031102

DESCRIZIONE: Corpo in alluminio, bocche G1/2, rapporto di pilotaggio 1:7, campo di taratura 50-350 bar, taratura standard 280 bar a 5 l/min

TIPO: **VOSLP 34/TR.S.p7** CODICE: 1530041102

DESCRIZIONE: Corpo in alluminio, bocche G3/4, rapporto di pilotaggio 1:7, campo di taratura 50-350 bar, taratura standard 280 bar a 5 l/min

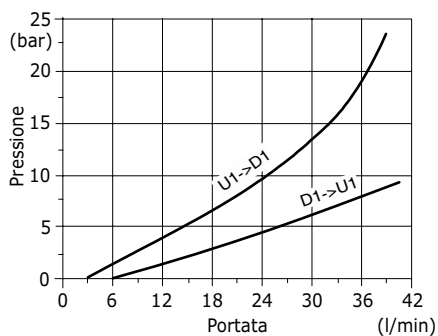
TIPO: **VOSLP 100/TR.S.p7** CODICE: 1530051102

DESCRIZIONE: Corpo in alluminio, bocche G1", rapporto di pilotaggio 1:7, campo di taratura 50-350 bar, taratura standard 280 bar a 5 l/min

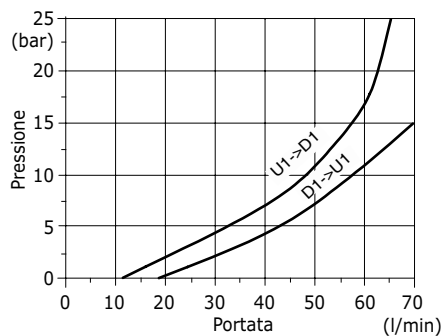
Per altre configurazioni e corpo in acciaio contattare il Servizio Commerciale.

Curve caratteristiche

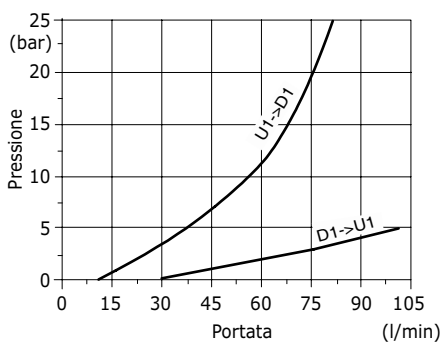
**Diagramma perdite di carico  
VOSLP 38  
D1->U1 e U1->D1**



**Diagramma perdite di carico  
VOSLP 12  
D1->U1 e U1->D1**



**Diagramma perdite di carico  
VOSLP 34  
D1->U1 e U1->D1**



**Diagramma perdite di carico  
VOSLP 100  
D1->U1 e U1->D1**

