



INNOVATION



CONTINUITY



INTEGRATION

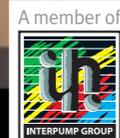


Per informazione sui prodotti esposti:  
For information about the products exhibited:

Walvoil S.p.a. - Headquarters  
Direzione e Coordinamento Interpump Group Spa  
Via Adige, 13/D • 42124 Reggio Emilia • Italy  
Tel. 0039 0522 932411 • Fax 0039 0522 300984  
[marketing@walvoil.com](mailto:marketing@walvoil.com)

Walvoil S.p.a. - Hydrocontrol Business Unit  
Via S. Giovanni, 481 . 40060 Osteria Grande  
Castel S. Pietro Terme (BO) . Italy  
Tel. 0039 0516959411 . Fax +39-051-6958132  
[info@hydrocontrol-inc.com](mailto:info@hydrocontrol-inc.com)

[www.walvoil.com](http://www.walvoil.com) • [www.hydrocontrol-inc.com](http://www.hydrocontrol-inc.com) • [www.galtech.it](http://www.galtech.it)



**Benvenuti ad Eima 2016 · Welcome to Eima 2016**

**Efficienza, Sicurezza e Facilità** d'uso sono gli obiettivi che **Walvoil** persegue offrendo al mercato componenti interconnessi dedicati al "**sistema macchina agricola**".

Grazie alla recente fusione in Walvoil Spa, le esperienze **Hydrocontrol** e **Galtech** rappresentano un'ulteriore ricchezza che intendiamo condividere con i nostril clienti.

"**Innovation** through **Continuity** and **Integration**" è la nostra missione.

***Efficiency, Safety and User friendliness** are the goals **Walvoil** keeps on following to offer increasingly interconnected components tailor-made for the "**farm machine system**".*

*Thanks to the recent merger in Walvoil Spa, Hydrocontrol and Galtech experiences enrich our company's offer to the market.*

***Innovation** through **Continuity** and **Integration** is our mission.*



 **walvoil**  
FLUID POWER & MOTION



 **hydro  
control**



 *Galtech*  
OLZODINARICA



INNOVATION · CONTINUITY · INTEGRATION





# Wise Solutions

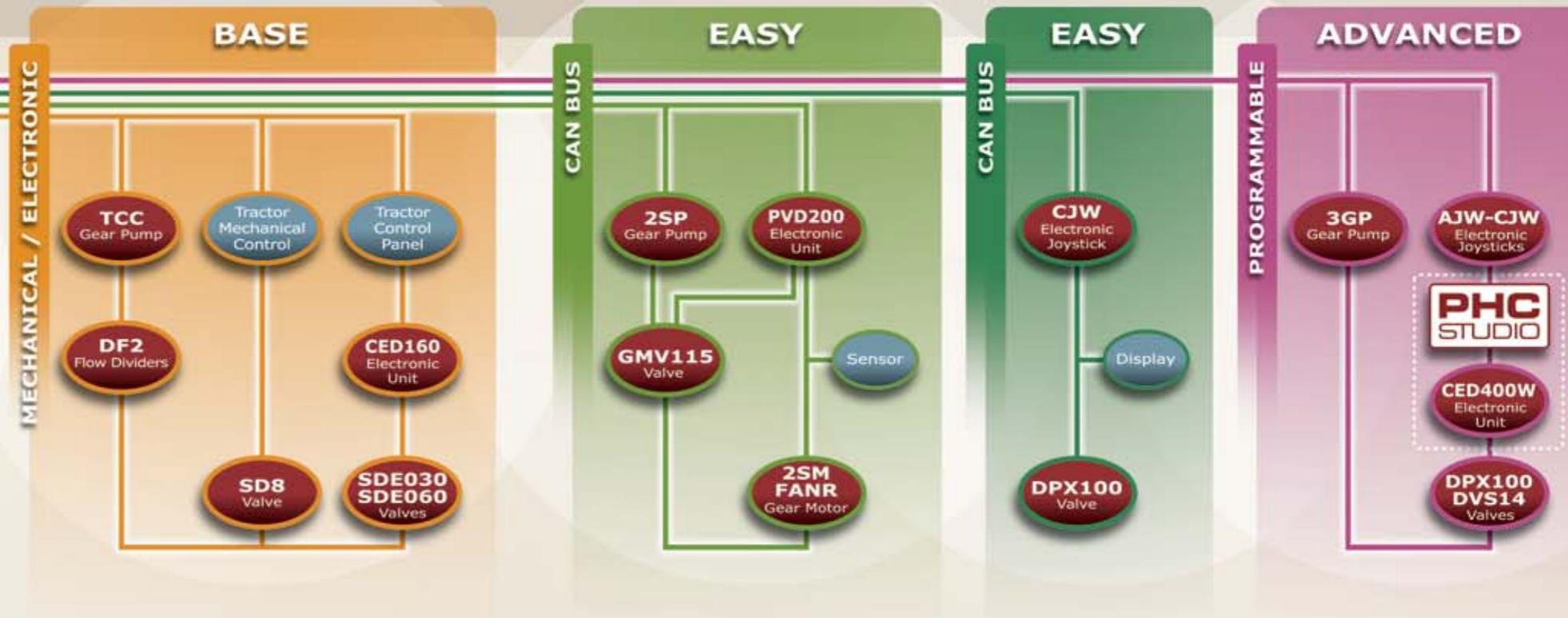
Hydraulics & Electronics



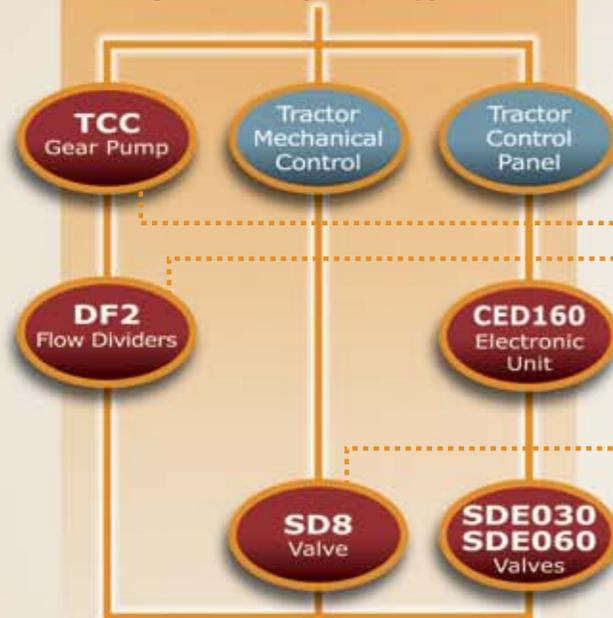
## Wise Solutions

Sistemi di controllo per gli implements del trattore e per altre macchine dedicate all'agricoltura

Control systems for tractor implements and agricultural machines



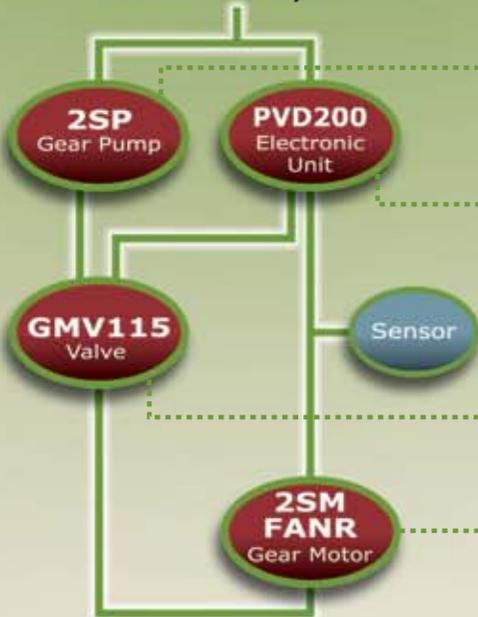
**Sistema BASE analogico e meccanico per applicazioni su implements agricoli**  
*Analog/Mechanical Base System for Agricultural implement applications*



**FUNZIONE:** Controllo per implements agricoli  
**COMPONENTI:** **2SP+2SP TCC** Pompa doppia ad ingranaggi  
**DF2** Divisore di flusso ad ingranaggi  
**CED160** Centralina elettronica  
**SD8** Distributore monoblocco  
**SDE030-SDE060** Distributori direzionali elettrici componibili  
**APPLICAZIONI SUGGERITE:** Implements agricoli  
 Macchine agricole trainate  
**CARATTERISTICHE:** Per circuiti a Centro Aperto e Load Sensing  
 Logica di controllo semplice e programmabile

**FUNCTION:** Control for Agricultural implements  
**COMPONENTS:** **2SP+2SP TCC** Double gear pump  
**DF2** Flow divider  
**CED160** Electronic control unit  
**SD8** Monoblock directional control valve  
**SDE030-SDE060** Sectional directional control valves with direct acting solenoids  
**SUGGESTED APPLICATIONS:** Agricultural implements  
 Towed agricultural implements  
**FEATURES:** For Open center and Load Sensing circuits  
 Simple and programmable control

**Sistema EASY CAN Bus per Fan Drive elettroidraulico**  
*Electro-hydraulic Fan Drive CAN Bus EASY System*



**FUNZIONE:** Applicazione Fan Drive per macchine mobili

**COMPONENTI:** **2SP** Pompa ad ingranaggi

**2SM+FANR** Motore ad ingranaggi

**PVD200** Controllore per valvole proporzionali

**Sensori** Sensori di temperatura e pressione

**APPLICAZIONI SUGGERITE:** Fan Drive per macchine agricole e movimento terra

**CARATTERISTICHE:** Progettazione "Fail-safe" in caso di guasto elettrico • Valvola anti-cavitazione e valvola di sovrappressione proporzionale • Valvola di inversione opzionale per la pulizia automatica del radiatore • Controllo versatile e preciso attraverso centralina elettronica collegata alla rete CAN Bus della macchina

**FUNCTION:** Fan cooling application for mobile equipment

**COMPONENTS:** **2SP** Gear pump

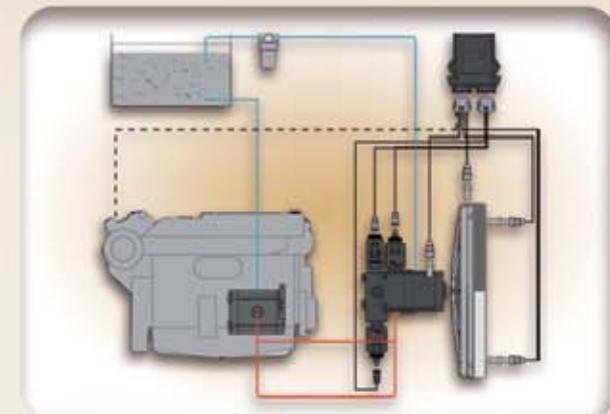
**2SM+FANR** Gear motor

**PVD200** Proportional valve driver

**Sensors** Pressure and temperature sensors

**SUGGESTED APPLICATIONS:** Fan Drive for Agricultural Machines and Earth Moving Machines

**FEATURES:** Fail-safe design in case of electrical failure • Anti-cavitation valve and proportional relief valves • Optional reverse valve for automatic radiator cleaning • Versatile and precise control through electronic control unit on machine CAN Bus network



**Sistema EASY CAN Bus per applicazioni su Sollevatori Telescopici**  
*CAN Bus EASY system for Telehandler applications*

**CJW**  
Electronic Joystick

Display

**DPX100**  
Valve



**FUNZIONE:** Sistema CANopen per il controllo dei comandi meccatronici proporzionali sul distributore

**COMPONENTI:**

**DPX100-HF** Distributore componibile Full Flow Sharing  
**CJW** Joystick elettronico CAN Bus

**APPLICAZIONI SUGGERITE:** Sollevatori telescopici

**CARATTERISTICHE:** Per Circuiti a Centro aperto e Load Sensing • Prestazioni elevate • Nuova generazione di moduli meccatronici • Protocollo CAN • Installazione Plug-and-Play

**FUNCTION:** CANopen system for proportional mechatronic controls of directional valve

**COMPONENTS:**

**DPX100-HF** Full Flow Sharing sectional valve  
**CJW** CAN Bus electronic joystick

**SUGGESTED APPLICATIONS:** Telehandlers

**FEATURES:** For Open Center and Load Sensing Circuits  
• High performances • New generation of mechatronic modules • CAN protocol • Plug-and-Play installation



**Sistema programmabile ADVANCED per applicazioni forestali**  
*Programmabile ADVANCED system for Forestry applications*



Alternativo  
Alternative

**FUNZIONE:** Sistema CANopen per il controllo dei comandi elettroidraulici proporzionali sul distributore  
**COMPONENTI:** **3GP** Pompa ad ingranaggi • **AJW/CJW** Joystick elettronici, analogici e CAN Bus • **CED400W** Centralina elettronica, completamente programmabile attraverso il software **PHC STUDIO** (Integrated Development Environment)  
• **DPX100** Distributore componibile Full Flow Sharing  
• **DVS14** Distributore componibile

**APPLICAZIONI SUGGERITE:** Gru forestali e carri trainati

**CARATTERISTICHE:** Totalmente programmabile mediante PHC STUDIO • Alte prestazioni grazie all'attuazione contemporanea delle funzioni • Protocollo CANopen • Sensori di posizione ad effetto Hall per aumento della sicurezza operativa

**FUNCTION:** CANopen system for proportional electrohydraulic controls of directional valve

**COMPONENTS:** **3GP** Gear pump • **AJW/CJW** Analog and CAN Bus electronic joysticks • **CED400W** Electronic Control Unit fully programmable through **PHC STUDIO** (Integrated Development Environment) • **DPX100** Full Flow Sharing sectional valve **DVS14** Sectional directional valve

**SUGGESTED APPLICATIONS:** Forestry trailers and cranes

**FEATURES:** Application functionality fully programmable through PHC STUDIO • High Performances thanks to contemporary function actuation • CANopen protocol • Hall effect spool position sensors optional for functional safety improvement



## Componenti Components

### 2SP

Pompa ad ingranaggi Gruppo 2  
Gear pump, Group 2 series

Display **3**



- CONDIZIONI DI LAVORO:** Cilindrate: da 4 cm<sup>3</sup>/rev a 31,5 cm<sup>3</sup>/rev  
Pressione massima continua: fino a 250 bar  
Pressione massima di picco: fino a 290 bar  
**CARATTERISTICHE:** Flange di chiusura e coperchi in alluminio o ghisa  
• Kit flange di dimensioni standard o ridotte • Bocca di aspirazione singola • Possibilità di combinare tutti i gruppi di pompe disponibili
- WORKING CONDITIONS:** Displacements: from 4 cm<sup>3</sup>/rev - 0.24 in<sup>3</sup>/rev to 31.5 cm<sup>3</sup>/rev - 1.92 in<sup>3</sup>/rev  
Max. continuous pressure: up to 250 bar - 3600 psi  
Max. peak pressure: up to 290 bar - 4200 psi  
**FEATURES:** Aluminium and cast iron flanges and covers • Standard and short flange kits • Single suction port • Possibility to combine all available pump groups



- CONDIZIONI DI LAVORO:** Cilindrate: da 19,3 cm<sup>3</sup>/rev a 77,2 cm<sup>3</sup>/rev  
Pressione massima continua: fino a 250 bar  
Pressione massima di picco: fino a 300 bar  
**CARATTERISTICHE:** Flange di chiusura e coperchi in ghisa • Kit flange di dimensioni standard o ridotte • Bocca di aspirazione singola • Possibilità di combinare tutti i gruppi di pompe disponibili
- WORKING CONDITIONS:** Displacements: from 19.3 cm<sup>3</sup>/rev - 1.18 in<sup>3</sup>/rev to 77.2 cm<sup>3</sup>/rev - 4.71 in<sup>3</sup>/rev  
Max. continuous pressure: up to 250 bar - 3600 psi  
Max. peak pressure: up to 300 bar - 4350 psi  
**FEATURES:** Cast iron flanges and covers • Standard and short flange kits • Single suction port • Possibility to combine all available pump groups

## Componenti Components

### 3GP

Pompa ad ingranaggi Gruppo 3  
Gear pumps, Group 3 series

Display **2**



## Componenti Components

### 2SP+2SP TCC

Pompa doppia ad ingranaggi Gruppo 2  
Double gear pump, Group 2 series

Display **3**



**CONDIZIONI DI LAVORO:** Cilindrate: da 4 cm<sup>3</sup>/rev a 31,5 cm<sup>3</sup>/rev per sezione • Pressione massima continua: fino a 250 bar  
Pressione massima di picco: fino a 290 bar

**CARATTERISTICHE:** Flange di chiusura e coperchi in alluminio o ghisa  
• Kit flange di dimensioni standard o ridotte • Bocca di aspirazione singola • Possibilità di combinare tutti i gruppi di pompe disponibili

**WORKING CONDITIONS:** Displacements: From 4 cm<sup>3</sup>/rev - 0.24 in<sup>3</sup>/rev to 31.5 cm<sup>3</sup>/rev - 1.92 in<sup>3</sup>/rev  
Max. continuous pressure: up to 250 bar - 3600 psi  
Max. peak pressure: up to 290 bar - 4200 psi

**FEATURES:** Aluminium and cast iron flanges and covers • Standard and short flange kits • Single suction port • Possibility to combine all available pump groups



**CONDIZIONI DI LAVORO:** Cilindrate: da 4 cm<sup>3</sup>/rev a 31,5 cm<sup>3</sup>/rev  
Pressione massima continua: fino a 230 bar

**CARATTERISTICHE:** Valvola limitatrice di pressione integrata • Valvola anticavitazione e valvola on/off a 4 vie per inversione del senso di rotazione • Supporti opzionali per carichi assiali e radiali • Collegabile alla centralina elettronica CED400W o al controllore per valvole proporzionali PVD200, a sensori di temperatura e di velocità

**WORKING CONDITIONS:** Displacements: from 4 cm<sup>3</sup>/rev - 0.24 in<sup>3</sup>/rev to 31.5 cm<sup>3</sup>/rev - 1.92 in<sup>3</sup>/rev  
Max. continuous pressure: up to 230 bar - 3350 psi

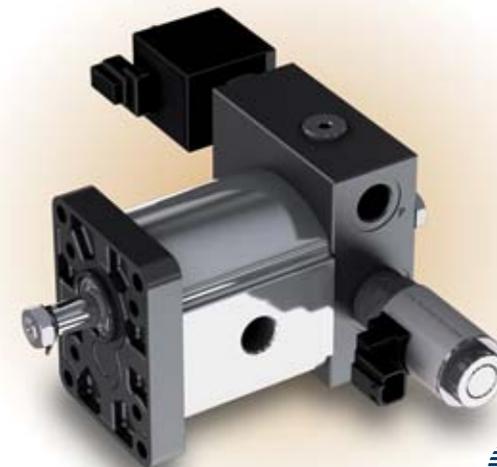
**FEATURES:** Built in proportional pressure relief valve • Anti-cavitation valve and 4 way on-off solenoid for reverse rotation direction • Special outrigger bearings for high axial loads • To be combined with CED400W Electronic Control Unit or PVD200 proportional valve driver, temperature and speed sensors

## Componenti Components

### 2SM+FANR

Motore Fan Drive, unidirezionale e reversibile  
Unidirectional and reversible Fan Drive motor

Display **3**

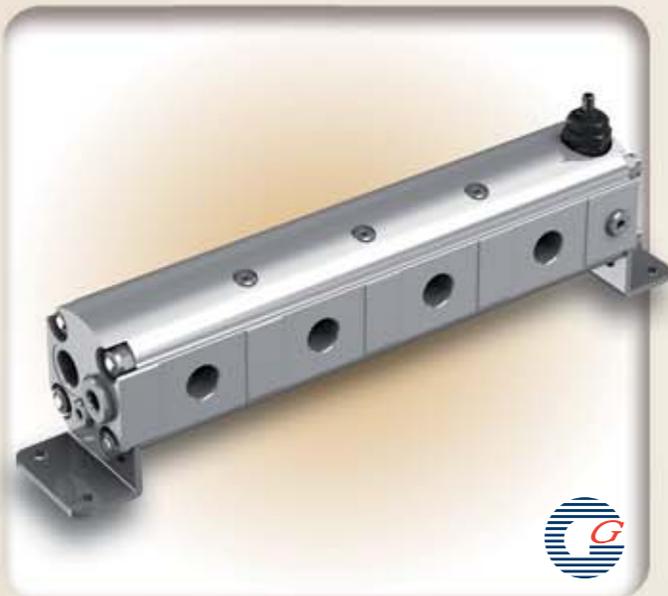


## Componenti Components

### DF2

Divisore di flusso ad ingranaggi Gruppo 2  
Gear flow divider, Group 2

Display **3**



- CONDIZIONI DI LAVORO:** Cilindrate: da 8.5 cm<sup>3</sup>/rev a 26 cm<sup>3</sup>/rev  
Pressione massima continua: fino a 250 bar  
Pressione di picco: fino a 270 bar

**CARATTERISTICHE:** Corpo in alluminio • Può essere utilizzato anche come intensificatore di pressione per aumentare la pressione di lavoro di un impianto • Disponibile con valvole di massima pressione per la funzione di rifasamento degli attuatori

**WORKING CONDITIONS:** Displacements: from 8.5 cm<sup>3</sup>/rev - 0.52 in<sup>3</sup>/rev to 26 cm<sup>3</sup>/rev - 1.59 in<sup>3</sup>/rev  
Max. continuous pressure: up to 250 bar - 3600 psi  
Max. peak pressure: up to 270 bar - 4000 psi

**FEATURES:** External flow gear divider with aluminium body • It can also be used as pressure multiplier to increase the working pressure of a circuit • Relief valves for the actuators alignment are available on request



- CONDIZIONI DI LAVORO:** Tensione di alimentazione: 8 ... 32 V  
Temperatura di esercizio: d -40 a +85 °C

**CARATTERISTICHE:** Design ergonomico per un elevato livello di comfort • Functional Safety (roller): Cat.2, PL d / SIL 2 capace  
• Facilmente personalizzabili con pulsanti e roller di differenti colori

**MTH:** Fino a 10 pulsanti e 4 roller • Comandi proporzionali disponibili sul lato operatore e frontale • Configurazioni per mano destra e sinistra • Uomo presente capacitivo con segnalazione luminosa • **AMH:** Fino a 10 pulsanti, 1 roller e 3 LED • Comandi proporzionali disponibili sul lato frontale e sinistro

**WORKING CONDITIONS:** Voltage supply: 8 ... 32 V  
Working temperature: from -40 to +85 °C / from -40 to +185°F

**FEATURES:** Ergonomic design for a high comfort level • Functional Safety (rollers): Cat.2, PL d / SIL 2 capable • Easily customizable with rollers and push buttons of different colours • **MTH:** Up to 10 push-buttons and up to 4 rollers • Proportional controls on front and operator side • Right and left hand configurations • Capacitive operator presence detection with backlight illumination • **AMH:** Up to 10 push-buttons, 1 roller and 3 LEDs • Proportional control on front or left side

## Componenti Components

### AMH - MTH

Impugnature multifunzione  
Multifunction handles

Display **2**



## Componenti Components

### AJW

Joystick elettronico analogico  
Analog electronic joystick

Display **1**



**CONDIZIONI DI LAVORO:** Tensione di alimentazione: 8 ... 32 V  
Temperatura di esercizio: da -40 a +85 °C  
Indice di protezione: IP67/69k

**CARATTERISTICHE:** Uscita analogica ridondata • Ad effetto Hall, per uso intensivo, lunga vita operativa • Vita elettrica/meccanica: >10<sup>6</sup> di operazioni per asse • EMI/RFI: 100V/m • Functional Safety: Cat.2, PL d / SIL 2 capable • Progettazione compatta per una facile installazione in cabina • Disponibile a singolo e doppio asse • Abbinabile a tutte le impugnature della gamma Walvoil

**WORKING CONDITIONS:** Voltage supply: 8 ... 32 V  
Working temperature: from -40 to +85 °C / from -40 to +185°F  
Weather protection: IP67/69k

**FEATURES:** Single and redundant Analog output • Hall effect, heavy duty, long life • Electrical/Mechanical life: >10<sup>6</sup> operations for each axis • EMI/RFI: 100V/m • Functional Safety: Cat.2, PL d / SIL 2 capable • Compact design for easy cab installation • Single and double axis available • Suitable for all Walvoil handles



**CONDIZIONI DI LAVORO:** Tensione di alimentazione: 8 ... 32 V  
Temperatura di esercizio: da -40 a +85 °C  
Indice di protezione: IP65

**CARATTERISTICHE:** Ad effetto Hall, per uso intensivo, lunga vita operativa • Protocolli CAN bus: CANopen, SAE J1939, ISOBUS and CANopen Safety • Opzione "redundant diversity": CAN bus + Analogico • Vita elettrica/meccanica: >10<sup>6</sup> di operazioni per asse • EMI/RFI: 100 V/m • Functional Safety: Cat.2, PL c/d / SIL 1 capable • Progettazione compatta per una facile installazione in cabina • Disponibile a singolo e doppio asse • Abbinabile a tutte le impugnature della gamma Walvoil

**WORKING CONDITIONS:** Voltage supply: 8 ... 32 V  
Working temperature: from -40 to +85 °C / from -40 to +185°F  
Weather protection: IP65

**FEATURES:** Hall effect, Heavy Duty, Long Life • CAN bus protocols: CANopen, SAE J1939, ISOBUS and CANopen Safety • Redundant diversity option: CAN bus + Analog • Electric/mechanical life: >10<sup>6</sup> operations for each axis • EMI/RFI: 100 V/m • Functional Safety: Cat.2, PL c/d / SIL 1 capable • Compact design for easy cab installation • Single and double axis available • Suitable for all Walvoil handles

## Componenti Components

### CJW

Joystick elettronico CAN bus  
CAN Bus electronic joystick

Display **2**



## Componenti Components

### PVD200

Controllore per valvole proporzionali  
Proportional valve driver

Display **3**



- CONDIZIONI DI LAVORO:** Tensione di alimentazione: 8 ... 32 V  
Temperatura di esercizio: da -40 a +85 °C  
Indice di protezione: IP67/69k
- CARATTERISTICHE:** 4 ingressi analogici • 2+2 uscite proporzionali PWM • Connettori Deutsch DT per utilizzo intensivo • Protocolli CANopen e SAE J1939
- WORKING CONDITIONS:** Voltage supply: 8 ... 32 V  
Working temperature: from -40 to +85 °C / from -40 to +185°F  
Weather protection: IP67/69k
- FEATURES:** 4 analog inputs • 2+2 proportional PWM outputs • Heavy duty Deutsch DT connectors • CANopen and SAE J1939 protocols



- CONDIZIONI DI LAVORO:** Tensione di alimentazione: 9 ... 16 V  
Temperatura di esercizio: da -40 a +85 °C  
Indice di protezione: IP67/69k
- CARATTERISTICHE:** 3 ingressi analogici / 6 ingressi digitali • 1+1 uscite proporzionali PWM • 6 uscite on/off • Connettori Deutsch DTM per utilizzo intensivo • Protocolli CANopen e SAE J1939 • Functional Safety: Cat.2, PL c/d, SIL 1 capable
- WORKING CONDITIONS:** Voltage supply: 9 ... 16 V  
Working temperature: from -40 to +85 °C / from -40 to +185°F  
Weather protection: IP67/69k
- FEATURES:** 3 analog inputs / 6 digital inputs • 1+1 proportional PWM outputs • 6 on/off outputs • Heavy duty Deutsch DTM connectors • CANopen and SAE J1939 protocols • Functional Safety: Cat.2, PL c/d, SIL 1 capable

## Componenti Components

### CED160

Centralina elettronica  
Electronic control unit

Display **3**



## Componenti Components

### **CED400W** Centralina elettronica Electronic control unit

Display **2**



- CONDIZIONI DI LAVORO:** Tensione di alimentazione: 8 ... 32 V  
Temperatura di esercizio: da -40 a +85 °C  
Indice di protezione: IP67/69k
- CARATTERISTICHE:** 4 ingressi analogici / 2 ingressi digitali • 4+4 uscite proporzionali PWM • Connettori Deutsch DTM per utilizzo intensivo • Protocolli CANopen e SAE J1939 • Functional Safety: Cat.2, PL c/d, SIL 1 capable • Totalmente programmabile secondo lo standard IEC61131 mediante il software PHC STUDIO
- WORKING CONDITIONS:** Voltage supply: 8 ... 32 V  
Working temperature: from -40 to +85 °C / from -40 to +185°F  
Weather protection: IP67/69k
- FEATURES:** 4 analog inputs / 2 digital inputs • 4+4 proportional PWM outputs • Heavy duty Deutsch DTM connectors • CANopen and SAE J1939 protocols • Functional Safety: Cat.2, PL c/d, SIL 1 capable • Programmable according to IEC61131 through PHC STUDIO

## Componenti Components

### **PHC STUDIO** Ambiente di sviluppo integrato Integrated Development Environment

Display **1-2**



- CARATTERISTICHE:** PHC STUDIO è un ambiente di sviluppo integrato (IDE: Integrated Development Environment) che supporta tutti e 5 i linguaggi di programmazione definiti dallo standard IEC61131 (ST, FBD, LD, IL and SFC) • La centralina della serie CED400W è totalmente programmabile tramite PHC STUDIO
- FEATURES:** PHC STUDIO is an Integrated Development Environment (IDE) that supports the 5 programming languages defined in IEC61131 (ST, FBD, LD, IL and SFC) • The CED400W electronic control unit series is programmable through PHC STUDIO

## Componenti Components

### CED252 Centralina elettronica Electronic control unit

Display **1**



**CONDIZIONI DI LAVORO:** Tensione di alimentazione: 9 ... 16 V  
Temperatura di esercizio: da -40 a +85 °C  
Indice di protezione: IP67/69k

**CARATTERISTICHE:** 11 ingressi analogici / 1 ingresso digitale • 2+2 uscite proporzionali PWM • 5 uscite On/Off • Connettori Deutsch per utilizzo intensivo • Protocolli ISOBUS, CANopen e SAE J1939 • Functional Safety: Cat.2, PL c/d, SIL 1 capace

**WORKING CONDITIONS:** Voltage supply: 9 ... 16 V  
Working temperature: from -40 to +85 °C / from -40 to +185°F  
Weather protection: IP67/69k

**FEATURES:** 11 analog inputs / 1 digital input • 2+2 proportional PWM outputs • 5 On/Off outputs • Heavy duty Deutsch connectors • ISOBUS, CANopen and SAE J1939 protocols • Functional Safety: Cat.2, PL c/d, SIL 1 capable



**CONDIZIONI DI LAVORO:** Tensione di alimentazione: 8 ... 32 V  
Temperatura di esercizio: da -40 a +105 °C  
Pressione di lavoro: fino a 350 bar  
Indice di protezione: IP67/69k

**CARATTERISTICHE:** Versioni lineari (SPSL) e digitali (SPSD) • Fino a +/-10mm di corsa meccanica • Ad effetto Hall, per uso intensivo, lunga vita operativa • Progettato per montaggio su distributori a comando elettroidraulico • Vita elettrica/meccanica: >10<sup>6</sup> di operazioni • Connettore Deutsch DT per utilizzo intensivo

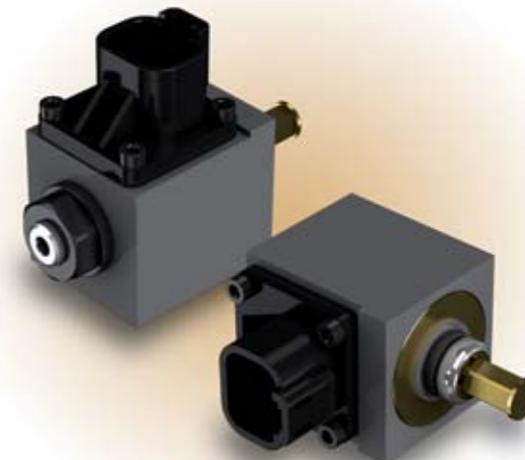
**WORKING CONDITIONS:** Voltage supply: 8 ... 32 V  
Working temperature: from -40 to +105 °C / from -40 to +221°F  
Working pressure: up to 350 bar – 5100 psi  
Weather protection: IP67/69k

**FEATURES:** Linear (SPSL) and digital (SPSD) versions • Up to +/-10mm (0.39 in) of mechanical stroke • Hall effect, heavy duty, long life • Design for electro hydraulics valves • Electric/mechanical life: >10<sup>6</sup> operations • Heavy duty Deutsch DT connector

## Componenti Components

### SPS Sensori di posizione del cursore Spool position sensors

Display **1**



## Componenti Components

### SVM100

Servocomando idraulico  
Hydraulic remote control

Display 5



- CONDIZIONI DI LAVORO: Portata nominale: 20 l/min  
Pressione massima: 100 bar
- CARATTERISTICHE: Singolo asse, componibile fino a 10 sezioni • Altamente affidabile, con bassa forza di azionamento
- WORKING CONDITIONS: Nominal flow rating: 20 l/min – 5.3 US gpm  
Max. pressure: 100 bar - 1450 psi
- FEATURES: Single axis, stackable up to 10 sections • Low effort actuation and highly reliable



- CONDIZIONI DI LAVORO: Portata nominale: 20 l/min  
Pressione massima: 100 bar
- CARATTERISTICHE: Doppio asse e doppio asse con sistema di smorzamento (SVM405) • Affidabile con bassa forza di azionamento • Ampia gamma di curve controllo pressione e di impugnature
- WORKING CONDITIONS: Nominal flow rating: 20 l/min – 5.3 US gpm  
Max. pressure: 100 bar - 1450 psi
- FEATURES: Double axis and double axis with damping system (SVM405) • Low effort actuation and highly reliable • Wide selection of pilot curves and range of handles

## Componenti Components

### SVM400 - SVM405

Servocomandi idraulici  
Hydraulic remote controls

Display 5

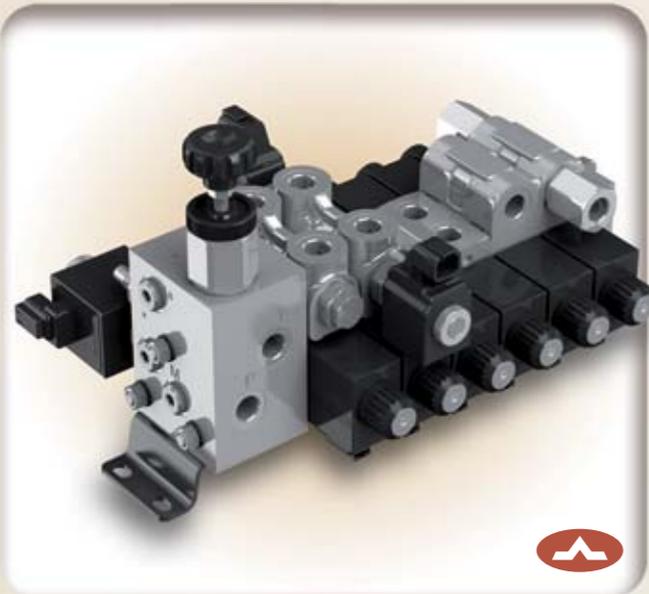


## Componenti Components

### SDE030 - SDE060

Distributori componibili direzionali elettrici  
*Sectional directional control valves with direct acting*

Display **3**



**CONDIZIONI DI LAVORO:** Portata nominale: fino a 60 l/min  
Pressione massima: fino a 315 bar

**CARATTERISTICHE:** Ampia scelta di sezioni d'ingresso (standard, con regolatore di portata, con kit per passaggio da Centro Aperto a Centro Chiuso e viceversa) • Comandi elettrici on/off • Sezioni di lavoro zincate • Bocche laterali opzionali, con valvole di blocco integrate

**WORKING CONDITIONS:** Nominal flow rating: up to 60 l/min – 16 US gpm • Max. pressure: up to 315 bar - 4600 psi

**FEATURES:** Wide inlet cover option (standard, with flow regulator, Open and Closed center switch kit) • On/off solenoid controls • Zinc plated working sections • Optional side port location and built in check valves

**CONDIZIONI DI LAVORO:** Portata nominale: fino a 90 l/min  
Pressione massima: fino a 315 bar

**CARATTERISTICHE:** Comando con sgancio automatico "kick-out"  
• Singolo/doppio effetto • Regolatore di portata in ingresso  
• Predisposto per attacchi rapidi

**WORKING CONDITIONS:** Nominal flow rating: 90 l/min – 24 US gpm  
Max. pressure: up to 315 bar - 4600 psi

**FEATURES:** Pressure kick-out control kit • Single/double acting  
• Inlet flow regulator • Ready for quick-release fittings

## Componenti Components

### SD8

Distributore componibile  
*Sectional directional control valve*

Display **3**



## Componenti Components

### GMV115 Distributore monoblocco Monoblock directional control valve

Display **3**



- CONDIZIONI DI LAVORO:** Portata nominale: 115 l/min  
Pressione massima: 320 bar
- CARATTERISTICHE:** Regolatore di portata compensato • Valvola di messa a scarico in ingresso • Continuazione della linea di pressione "Carry Over" • Valvola di sovrappressione ausiliaria sulla bocca "Carry Over"
- WORKING CONDITIONS:** Nominal flow rating: 115 l/min – 30 US gpm  
Max. pressure: 320 bar – 4700 psi
- FEATURES:** Compensated flow regulator • Electrical full flow dump valve in inlet • High pressure Carry Over • Second relief valve on Carry Over port

- CONDIZIONI DI LAVORO:** Portata nominale in ingresso: >120 l/min  
Portata nominale sugli utilizzi: fino a 120 l/min  
Pressione massima (su sezioni HP e HF): fino a 420 bar
- CARATTERISTICHE:** Per circuiti a Centro Aperto e Load Sensing  
• Configurazione ad alta pressione opzionale • Sezione d'ingresso con valvola prioritaria LS opzionale • Comandi elettroidraulici proporzionali con sensori di posizione del cursore ad affetto Hall  
• Sezioni di lavoro ad alta portata componibili con distributore DPX100 standard • Comandi mecatronici proporzionali

- WORKING CONDITIONS:** Nominal flow rating on inlet ports: > 120 l/min • Nominal flow rating on working ports: up to 120 l/min – 32 US gpm • Max. pressure (on HP and HF sections): up to 420 bar - 6100 psi
- FEATURES:** For Open Center and Load Sensing circuits • High pressure option • Optional inlet sections with LS priority valve • Proportional electrohydraulic controls with Hall effect sensors for spool position • High flow section available and stackable with DPX100 standard valve • Proportional mechatronic control

## Componenti Components

### DPX100 - DPX100HF Distributori componibili Full Flow Sharing Full Flow Sharing sectional valves

Display **2**



## Componenti Components

### Serie DPX

Distributori componibili Full Flow Sharing  
Full Flow Sharing sectional valves

Display **2-5**



**CONDIZIONI DI LAVORO:** Portata nominale in ingresso: fino a 230 l/min  
Portata nominale sugli utilizzi: fino a 160 l/min  
Pressione massima (su sezioni HP): fino a 420 bar

**CARATTERISTICHE:** Per circuiti a Centro Aperto e Load Sensing •  
Configurazione ad alta pressione opzionale • Sezione d'ingresso  
con valvola prioritaria LS opzionale • Comandi elettroidraulici  
proporzionali con sensori di posizione del cursore ad affetto Hall

**WORKING CONDITIONS:** Nominal flow rating on inlet ports: up to  
230 l/min min - 61 US gpm • Nominal flow rating on working  
ports: up to 160 l/min - 42 US gpm • Max. pressure (on HP  
sections): up to 420 bar - 6100 psi

**FEATURES:** For Open Center and Load Sensing circuits • High  
pressure option • Optional inlet sections with LS priority valve  
• Proportional electrohydraulic controls with Hall effect sensors for  
spool position

**CONDIZIONI DI LAVORO:** Portata nominale: 80 l/min  
Pressione massima: 350 bar

**CARATTERISTICHE:** Comandi meccanici, idraulici, elettrici on/off ed  
elettroidraulici proporzionali • Disponibile per circuiti a Centro  
Aperto e Centro Chiuso

**WORKING CONDITIONS:** Nominal flow rating: 80 l/min - 21 US gpm  
Max. pressure: 350 bar - 5100 psi

**FEATURES:** Mechanical, hydraulic, electric on/off and proportional  
electrohydraulic controls • Available for Open and Closed center  
hydraulic systems

## Componenti Components

### DVS14

Distributore componibile  
Sectional directional control valve

Display **2**



## Componenti Components

### GMV15

Distributore monoblocco  
Monoblock directional control valve

Display **5**



- CONDIZIONI DI LAVORO:** Portata nominale: 15 l/min  
Pressione massima: 280 bar
- CARATTERISTICHE:** Dimensioni compatte • Comandi meccanici ed elettrici on/off • Valvola di messa a scarico in ingresso
- WORKING CONDITIONS:** Nominal flow rating: 15 l/min – 4 US gpm  
Max. pressure: 280 bar – 4050 psi
- FEATURES:** Compact design • Mechanical and electric on/off controls  
• Electrical full flow dump valve in inlet



- CONDIZIONI DI LAVORO:** Portata nominale in ingresso: fino a 450 l/min  
Portata nominale sugli utilizzi: fino a 350 l/min  
Pressione massima: fino a 350 bar
- CARATTERISTICHE:** Comandi meccanici, idraulici ed elettroidraulici proporzionali • Disponibili per circuiti a Centro Aperto e Load Sensing • I distributori della Serie EX sono componibili tra loro
- WORKING CONDITIONS:** Nominal flow rating on inlet port: up to 450 l/min – 122 US gpm • Nominal flow rating on working ports: up to 350 l/min – 95 US gpm • Max. pressure: 350 bar – 5100 psi
- FEATURES:** Mechanical, hydraulic and electrohydraulic proportional controls • Available for Open Center and Load Sensing circuits  
• EX Series valves are stackable each other

## Componenti Components

### Serie EX

Distributori componibili Full Flow Sharing  
Full Flow Sharing sectional valves

Display **5**



## Componenti Components

### TR55

Distributore monoblocco  
Monoblock directional control valve

Display **5**



- CONDIZIONI DI LAVORO:** Portata nominale: 50 l/min  
Pressione massima: 350 bar
- CARATTERISTICHE:** Disponibile con valvole antiurto, anticavitazione o combinate su ogni sezione • Valvola di ritegno su tutte le sezioni • Comandi meccanici, a cavo, idraulici, elettroidraulici • "Clamping valve" opzionale
- WORKING CONDITIONS:** Nominal flow rating: 50 l/min – 13 US gpm  
Max. pressure: 350 bar – 5100 psi
- FEATURES:** Antishock, anticavitation and combined valves are available on each section • Load check valve on all sections • Mechanical (also with flexible cable), hydraulic, electrohydraulic controls • Optional Clamping valve



- CONDIZIONI DI LAVORO:** Portata nominale: 80 l/min  
Pressione massima: 250 bar
- CARATTERISTICHE:** Valvole ausiliarie a basso trafilemento • Valvola di messa a scarico elettrica in ingresso • Sensori ad effetto Hall per la posizione del cursore • Comandi elettroidraulici proporzionali
- WORKING CONDITIONS:** Nominal flow rating: 80 l/min – 21 US gpm  
Max. pressure: 250 bar – 3600 psi
- FEATURES:** Low-leak valves • Solenoid unloader valve on inlet flow • Hall effect sensors for spool position • Proportional electrohydraulic controls

## Componenti Components

### SDM127 – DLM127

Distributori monoblocco  
Monoblock directional control valves

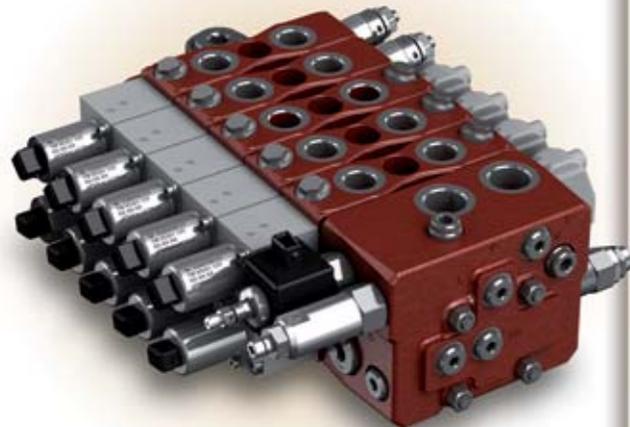
Display **5**



## Componenti Components

### SDS140 Distributore componibile Sectional directional control valves

Display **5**



- CONDIZIONI DI LAVORO:** Portata nominale sugli utilizzi: 90 l/min  
Pressione massima: 315 bar
- CARATTERISTICHE:** Per circuiti a Centro Aperto e Load Sensing
  - Configurazioni con valvola di messa a scarico regolatore di portata in ingresso
  - Comandi elettroidraulici proporzionali con sensori ad effetto Hall per la posizione del cursore
- WORKING CONDITIONS:** Nominal flow rating on working ports: 90 l/min – 24 US gpm • Max. pressure: 315 bar - 4600 psi
- FEATURES:** For Open Center and Load Sensing circuits
  - Configuration with Flow Unloader and inlet flow regulator
  - Proportional electrohydraulic controls with optional Hall effect sensors for spool position

- CONDIZIONI DI LAVORO:** Portata nominale in ingresso: fino a 200 l/min • Pressione massima in ingresso: fino a 350 bar
- CARATTERISTICHE:** Costruzione compatta • Configurazioni altamente versatili
- WORKING CONDITIONS:** Inlet nominal flow rating: up to 200 l/min – 53 US gpm • Inlet max. pressure: up to 350 bar – 5100 psi
- FEATURES:** Compact construction • Highly versatile configurations

## Componenti Components

### HICs Circuiti idraulici integrati Hydraulic Integrated Circuits

Display **4**



Componenti  
Components

**Serie 078**  
Valvole di bilanciamento  
Counterbalance valves

Display **4**



**CONDIZIONI DI LAVORO:** Portata nominale: 40 l/min  
Pressione massima: 350 bar

**CARATTERISTICHE:** Corpo in acciaio zincato • Singolo e doppio effetto • Configurazioni "Load sensitive" e "Vented" • Rapporto di pilotaggio personalizzabile

**WORKING CONDITIONS:** Nominal flow rating: 40 l/min – 11 US gpm  
Max. pressure: 350 bar - 5100 psi

**FEATURES:** Zinc plated steel body • Single and double acting valves  
• Load sensitive and Vented configurations • Customized pilot ratio option



**CONDIZIONI DI LAVORO:** Portata nominale: fino a 160 l/min  
Pressione massima: fino a 400 bar

**CARATTERISTICHE:** Corpo in alluminio o acciaio zincato • Singolo e doppio effetto • Configurazioni "Load sensitive", "Relief compensated" e "Vented" • Rapporto di pilotaggio personalizzabile

**WORKING CONDITIONS:** Nominal flow rating: up to 160 l/min – 42 US gpm • Max. pressure: up to 400 bar - 5800 psi

**FEATURES:** Aluminium or zinc plated steel body • Single and double acting valves • Load sensitive, Relief compensated and Vented configurations • Customized pilot ratio option



Componenti  
Components

**Serie 1116-1516**  
Valvole di bilanciamento  
Counterbalance valves

Display **4**

## Componenti Components

### EC08T – EC10T – EC16T

Valvole regolatrici proporzionali in cavità SAE, 2 vie-2 posizioni  
SAE cavity proportional flow control valves, 2 way-2 positions

Display **4**



**CONDIZIONI DI LAVORO:** Portata nominale: fino a 60 l/min  
Pressione massima: fino a 350 bar

**CARATTERISTICHE:** Tipo pilotato • Tenuta a cono • Normalmente chiuse • Vie, non compensate, in cavità SAE

**WORKING CONDITIONS:** Nominal flow rating: up to 60 l/min –  
16 US gpm • Max. pressure: up to 350 bar – 5100 psi

**FEATURES:** Pilot operated • Poppet type • Normally closed • 2 way  
SAE cavity, not compensated



**CONDIZIONI DI LAVORO:** Portata nominale: fino a 150 l/min  
Pressione massima: fino a 350 bar

**CARATTERISTICHE:** Tipo a cursore • Taratura a molla fissa o regolabile • Cavità SAE a 3 vie

**WORKING CONDITIONS:** Nominal flow rating: up to 150 l/min – 39.6  
US gpm • Max. pressure: up to 350 bar – 5100 psi

**FEATURES:** Spool type • Fixed or adjustable spring setting  
• Compact 3 way SAE cavity



## Componenti Components

### Elementi Logici - Logic Elements

Cartucce in cavità SAE tipo a cursore  
SAE Cavity cartridges – spool type

Display **4**



## Componenti Components

### SAE

Gamma di valvole a cartuccia  
Cartridge valve range

Display **4**



**FUNZIONI:** Controllo pressione • Controllo portata • Controllo movimento • Controllo direzionale

**CONDIZIONI DI LAVORO:** Portata nominale: fino a 400 l/min  
Pressione massima: fino a 380 bar

**CARATTERISTICHE:** Cavità da SAE8 a SAE20, a 2-3-4 vie • Comando meccanico o a solenoide • Esecuzioni ad azionamento diretto e pilotato, on/off e proporzionali

**FUNCTION:** Pressure control • Flow control • Motion control • Directional control

**WORKING CONDITIONS:** Nominal flow rating: up to 400 l/min – 105 US gpm • Max. pressure: up to 380 bar – 5500 psi

**FEATURES:** From SAE8 to SAE20, 2-3-4 way cavities • Mechanical and solenoid control • Direct and pilot, on/off and proportional types

**walvoil**  
FLUID POWER E MOTION

**hydro control**

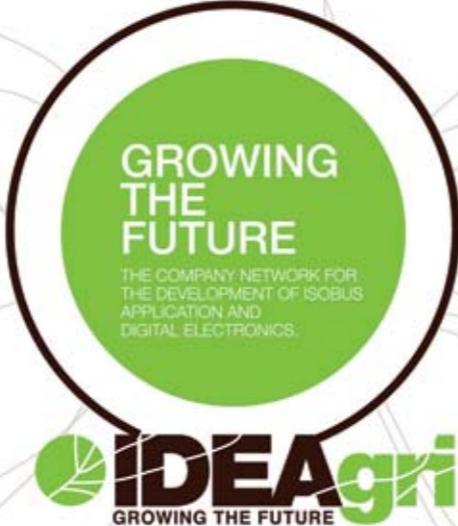
**Galtech**  
OLEODINAMICA

Walvoil è parte della rete IDE\_Agri  
presente ad Eima con un proprio spazio nel Quadrilatero della fiera

*Walvoil is a part of IDE\_Agri  
company network present at Eima (Hall Quadripor)*



Successful  
Company Network  
Synergic  
Territory  
Innovation  
Supply Chain  
Common Language  
Challenge



**IDEAgri**  
GROWING THE FUTURE

SAFETY ← ————— Functions ————— → FUEL ECO

IDE\_Agri is a company network set up to develop common activities within the frame of ISOBUS standard and, more generally, of Digital Electronics for agricultural machinery.

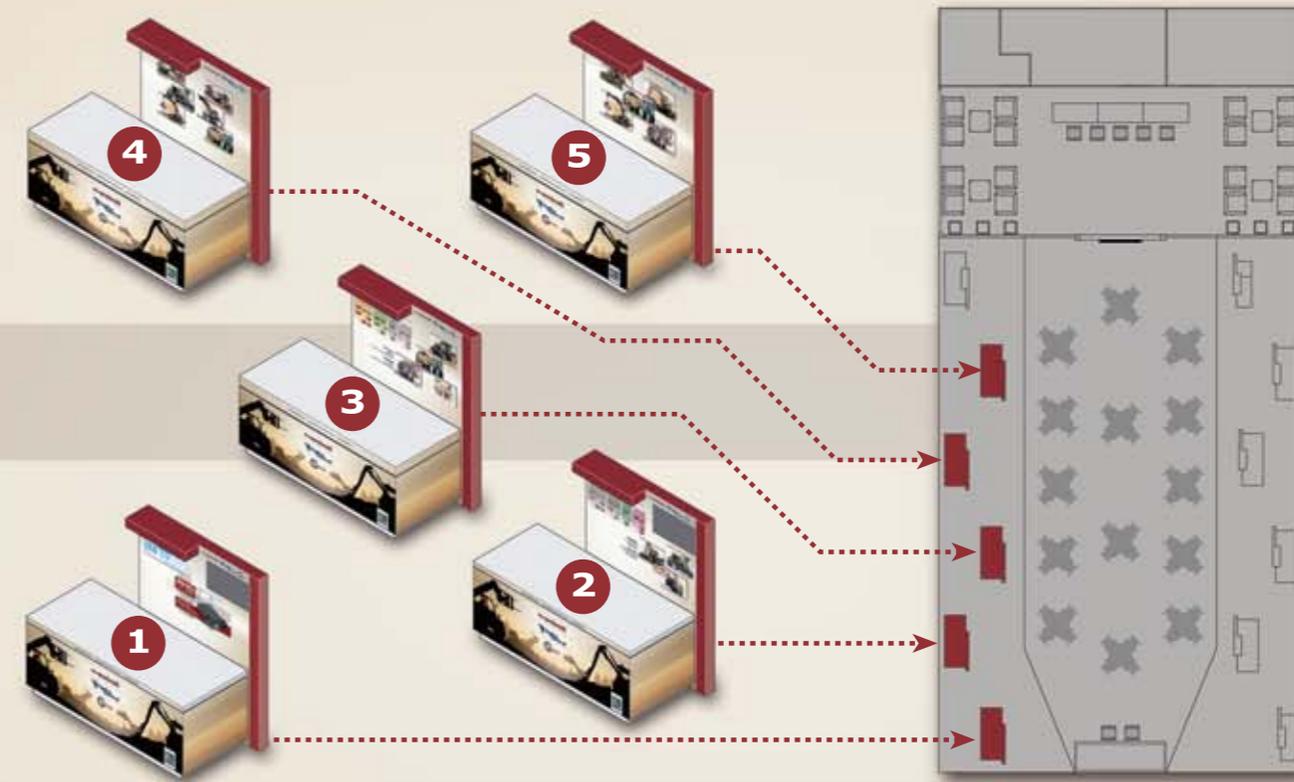
Founder companies



[www.ideagri.net](http://www.ideagri.net)

**Prodotti e sistemi**  
*Products and systems*

**Eima International 2016, Pad 18, Stand B45**  
*Eima International 2016, Hall 18, stand B45*





INNOVATION



CONTINUITY



INTEGRATION

