

## Sensori a sfera



- ampio campo di corrente in uscita (da 10 mA a 5A);
- adatto per un utilizzo intensivo e resistente alla corrosione;
- lunga vita meccanica ( $10^6$  operazioni).

Interruttore di precisione a sfera per il rilevamento della posizione neutra del cursore e della direzione di movimento, con circuiti NA e NC in configurazione singola e ridondante. Disponibile per un'ampia gamma di distributori.

Condizioni di lavoro		8MG
Tensione nominale		da 5 a 24 VDC
Corrente nominale		da 10 mA a 5A
Vita elettrica		$5 \times 10^5$
Vita meccanica		$10^6$
Connettori disponibili	integrati	Packard Weather-Pack
	cablati	Packard Weather-Pack Deutsch DT series - AMP Superseal
Indice di protezione ambientale		IP67
Temperatura di lavoro		da $-40^{\circ}\text{C}$ a $120^{\circ}\text{C}$

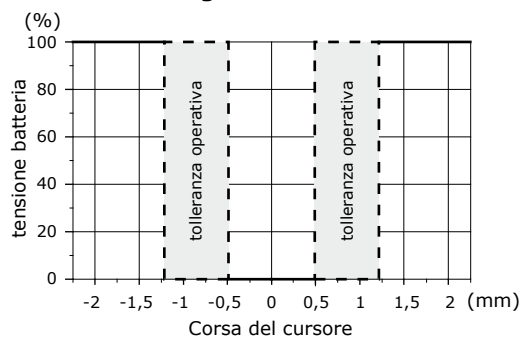
## Sensori a sfera

### Tipo 8MG

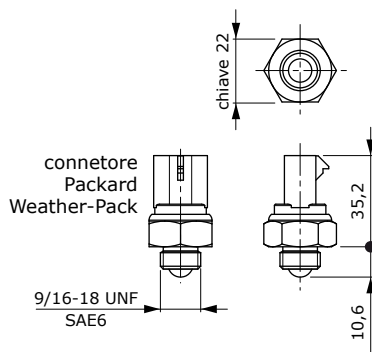


**IMPORTANTE:** Il sensore può essere ordinato attraverso i comandi assemblati e montati sui distributori monoblocco e componibili. Questi comandi, in differenti configurazioni, sono disponibili su tutta la gamma di distributori Walvoil.

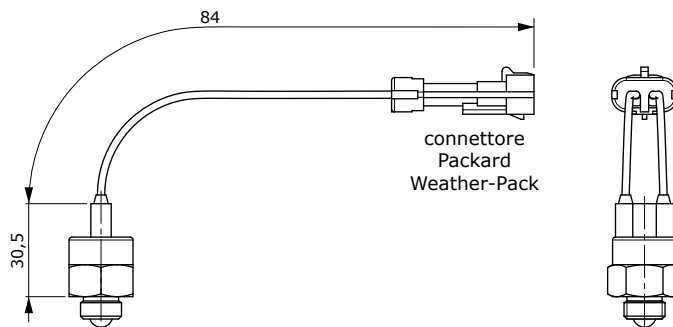
**Segnale di uscita**



**Sensore con connettore integrato**



**Sensore con connettore cablato (esempio)**



**Esempio di sensori montati su comando 8MG e distributore SD8**

