



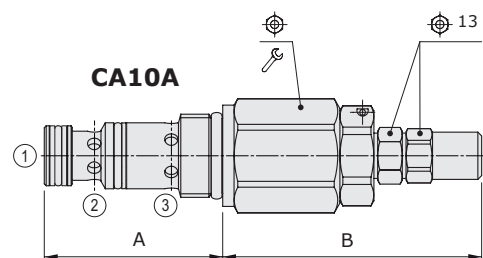
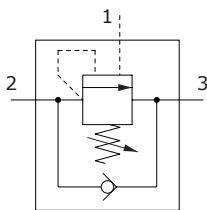
Tipo CA..A valvole di controllo movimento - 3 vie

- Per centro aperto
- Montaggio in linea
- Cavità dalla SAE10 alla SAE16

I dati e i diagrammi riportati in questo catalogo sono stati rilevati con olio a base minerale avente viscosità di 46 cSt alla temperatura di 40°C.

	CA10A	CA12A	CA16A
Portata nominale	30 l/min	60 l/min	90 l/min
Pressione max.	350 bar		
Trafilamenti	80% della max. pressione di taratura	0,25 cm ³ /min	0,25 cm ³ /min
Fluido	olio a base minerale		
Viscosità	10-200 cSt		
Max. livello di contaminazione	20/18/14 ISO4406		
Campo di temperatura del fluido	con guarn. NBR	da -20°C a 80°C	
	con guarn. FPM	da -20°C a 100°C	
Campo di temperatura ambientale per condizioni operative	da -20°C a 50°C		
Cavità	SAE 10/3	SAE 12/3	SAE 16/3
Peso	0,280 kg	0,280 kg	0,670 kg

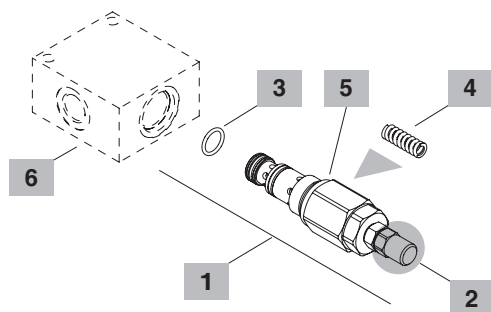
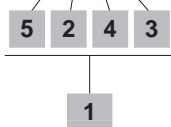
NOTA - Per differenti condizioni di utilizzo contattare il Servizio Commerciale.



Tipo valvola		A	B		
		mm	mm		Nm
CA10A/	4S	47,2	68,5	27	50
	4W	47,2	68,5	27	50
CA12A/	4S	73,5	62,5	32	80
	4W	73,5	62,5	32	80
CA16A/	4S	75	69,9	41	100
	4W	75	69,9	41	100

Codici d'ordinazione e composizione della descrizione

CA10A/4S2B



1 Cartucce

TIPO	CODICE	DESCRIZIONE
Cavità SAE 10/3		
CA10A/4S2B	OCA10002007	Regolazione a vite, rapporto di pilotaggio 1:4 campo di taratura 2
Cavità SAE 12/3		
CA12A/4S2B	OCA12002000	Regolazione a vite, rapporto di pilotaggio 1:4 campo di taratura 2
Cavità SAE 16/3		
CA16A/4S2B	OCA16002001	Regolazione a vite, rapporto di pilotaggio 1:4 campo di taratura 2

2 Regolazioni

TIPO	DESCRIZIONE
S	A vite
W	Predisposto piombatura

3 Guarnizioni

TIPO	DESCRIZIONE
B	NBR (Buna) guarnizione o-ring, configurazione standard
V	FPM (Viton) guarnizione o-ring, contattare il Servizio Commerciale

4 Molle di taratura

La taratura standard è riferita a 5 l/min

TIPO	CODICE	DESCRIZIONE
Per valvola CC10A		
1	3ML1092502	Campo di taratura 50-220 bar - banda rossa
2	3ML1092300	Campo di taratura 180-350 bar - banda rossa
3	3ML1102800	Campo di taratura 300-700 bar - banda rossa
Per valvola CC12A		
1	3ML1133201	Campo di taratura 50-220 bar - banda blu
2	3ML1133200	Campo di taratura 180-350 bar - banda rossa
3	3ML1133500	Campo di taratura 300-700 bar - banda gialla
Per valvola CC16A		
1	3ML1164000	Campo di taratura 50-220 bar - banda blu
2	3ML1164001	Campo di taratura 180-350 bar - banda rossa
3	3ML1164002	Campo di taratura 300-700 bar - banda gialla

5 Rapporto di pilotaggio

TIPO	DESCRIZIONE
4	1:4

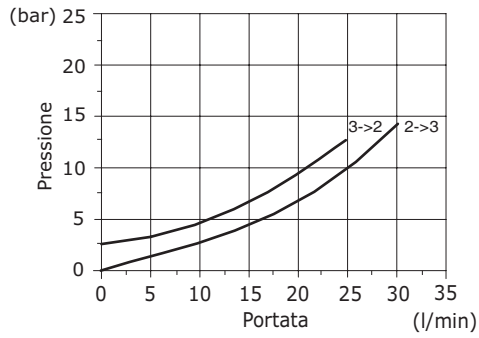
6 Corpi valvola

TIPO	CODICE	DESCRIZIONE
SAE 10/3-G 3/8	3CC1030C11	Corpo in alluminio per cavità 10, filettatura standard G3/8
SAE 12/3-G 1/2	3CC1230D11	Corpo in alluminio per cavità 12, filettatura standard G1/2
SAE 16/3-G 3/4	3CC1630E11	Corpo in alluminio per cavità 16, filettatura standard G3/4

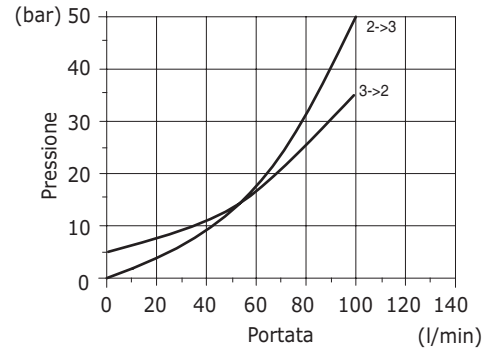
Nota: il corpo in alluminio può essere utilizzato fino a 210 bar
Per corpi in acciaio o differenti filettature vedere da pag. 216

Curve caratteristiche

CA10A perdite di carico



CA12A perdite di carico



CA16A perdite di carico

