



## Centralina CED160

- Per applicazioni 12 VDC
- Controllo di una funzione proporzionale (1 ingresso / 2 uscite)
- Controllo di sei uscite digitali (attraverso 6 relè)
- Progettata per i sistemi elettronici PHC

### Condizioni di lavoro

#### Specifiche generali

#### CED160

Tensione di alimentazione	da 9 a 16 V
Corrente assorbita	50 mA (a vuoto) 15A (max. sull'alimentazione)
Corrente max. in uscita	7,5 A
Interfaccia dati	CAN 2.0 A - B, 125-250 Kbit/sec
Compatibilità EMC	150 V/m - ISO13766, ISO14982
Compatibilità ambientale	IEC60068-2-6/27/29
Temperatura lavoro	da -40°C a +85°C
Indice di protezione ambientale	IP67 con connettore d'accoppiamento inseriro
Massa	0,3 Kg

#### Ingressi analogici

Numero	3
Tipo di segnale	da 0,5 a 4,5 V

#### Ingressi digitali

Numero	6
Tipo di segnale	0/VB

#### Uscite proporzionali

Numero	1 coppia
Tipo	HSD*
Segnale	PWM
Frequenza	da 50 a 300 Hz
Portata massima	2 A

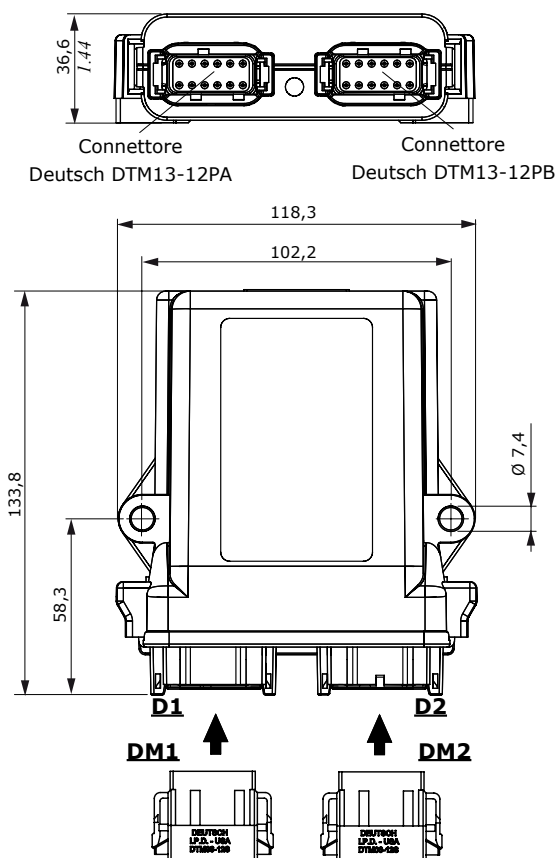
#### Uscite ON/OFF

Numero	6
Tipo di segnale	relè (HSD*)
Portata massima	7,5 A

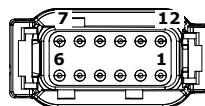
NOTA (\*): HSD - High Side Driver  
LSD - Low Side Driver

## Centralina CED160

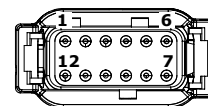
### Dimensioni e caratteristiche



Connettore D1



Connettore D2



#### PIN-OUT connettori

Pin	Funzione	
	Connettore D1	Connettore D2
1	OUT_1	DI_5
2	VB-	DI_6
3	CAN_H	DI_1
4	CAN_L	GND_P
5	OUT_5	AI_3
6	OUT_6	AI_2
7	VK+	AI_1
8	VK+	OUT_B
9	OUT_2	DI_2
10	OUT_3	DI_3
11	OUT_4	DI_4
12	OUT_1	OUT_A

#### Connettore d'accoppiamento

Nome	Tipo
DM1	Deutsch DTM06-12SA
DM2	Deutsch DTM06-12SB

#### Codici ordinazione centralina CED160

**Codice** 183360008

**Descrizione** CED160/PHC160F-12V/v4.00

**Note** Alimentazione 12V,  
1 funzione proporz. (2 uscite - 2A),  
3 funzioni on/of (6 uscite - 5A)

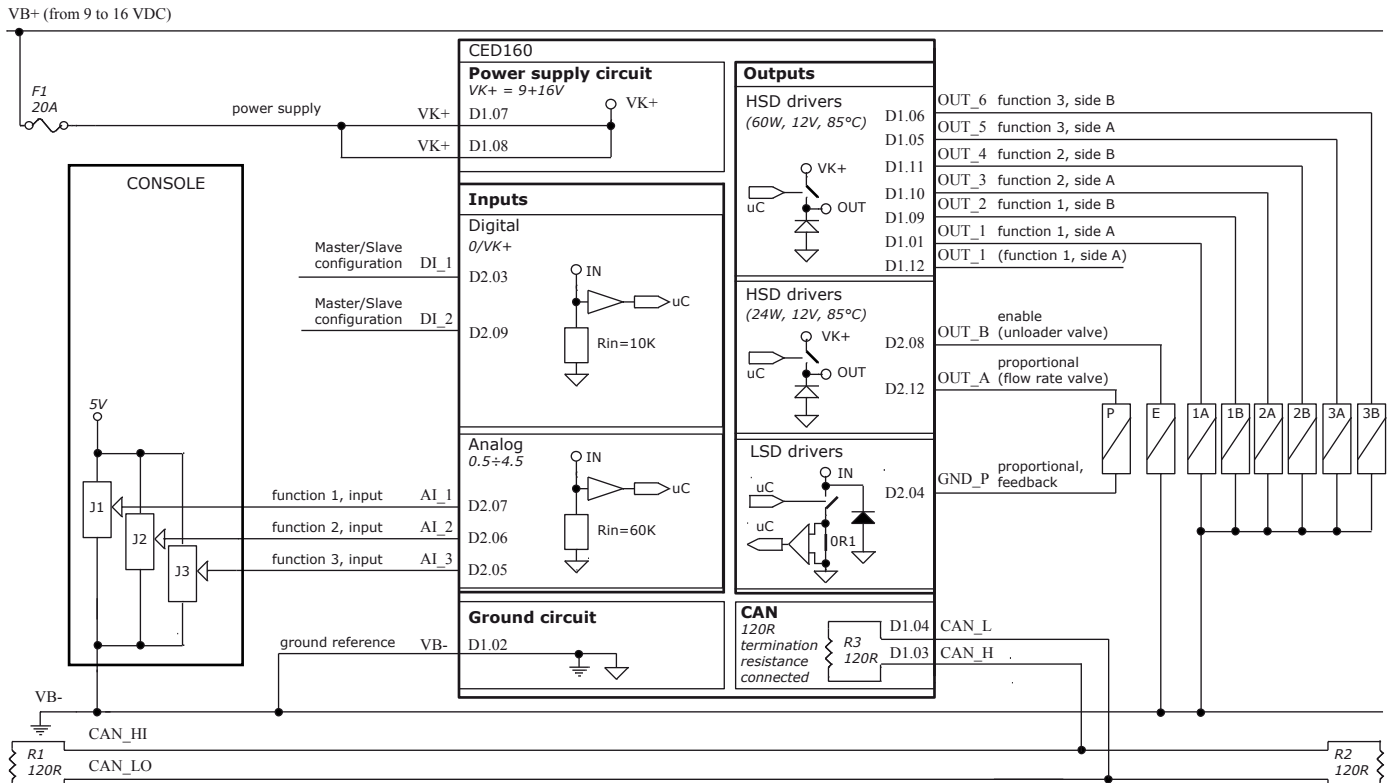
### Diagramma di sistema

#### Configurazione dedicata

La centralina CED160 è anche disponibile in configurazione dedicata per il controllo dei distributori della serie SDE, con azionamento diretto a solenoide.

E' possibile configurare il sistema con un massimo di 1 Master controller (1 proporzionale, 1 unloader e 6 bobine on/off) e 3 Slave controllers (6 bobine on/off per ogni controller).

Per informazioni contattare il nostro Servizio Commerciale.



#### Configurazione CED

DI_1	DI_2	CED
GND	GND	CEDA (Master)
VB+	GND	CEDB (Slave1)
GND	VB+	CEDC (Slave2)
VB+	VB+	CEDD (Slave3)