



Centralina elettronica CED252

- Per applicazioni 12 VDC
- Gestione "uomo presente"
- Gestione funzione flottante
- Gestione funzione automatica
- Due funzioni proporzionali (2 ingressi / 4 uscite)
- Cinque uscite digitali
- Progettata per applicazioni su Caricatori Frontali
- Disponibile con protocollo standard ISOBUS (ISO-11783)

Condizioni di lavoro

Specifiche generali

CED252

Tensione di alimentazione	da 9 a 16 V
Corrente assorbita	> 100 mA
Corrente max. in uscita	21 A a 12 VDC
Interfaccia dati	RS232, 9600, 8, n, 1 ; CAN 2.0 A - B, 125-250 Kbit/sec
Compatibilità EMC	200 V/m - ISO13766, ISO14982, 2000/2/EC, CE
Compatibilità ambientale	IEC60068-2-6/27/29
Temperatura lavoro	da -40°C a +85°C
Indice di protezione ambientale	IP67
Massa	0,8 Kg

Ingressi analogici

Numero	fino a 11
Tipo di segnale	fino a 6, da 0 a 30 VDC / fino a 5, da 0 a 5 VDC

Ingressi digitali

Numero	1
Tipo di segnale	da 0 a 30 VDC

Uscite proporzionali

Numero	5 x HSD
Tipo di segnale	PWM - (HSD*)
Frequenza	100-150-220 Hz
Portata massima	5 x 2A

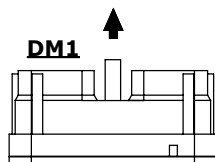
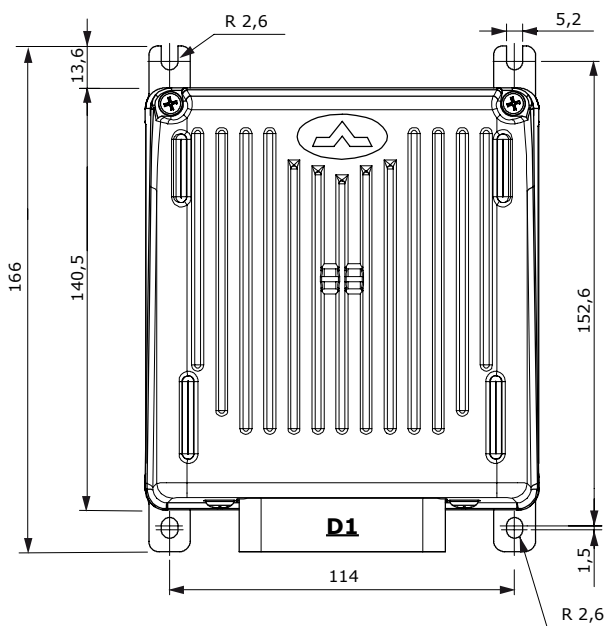
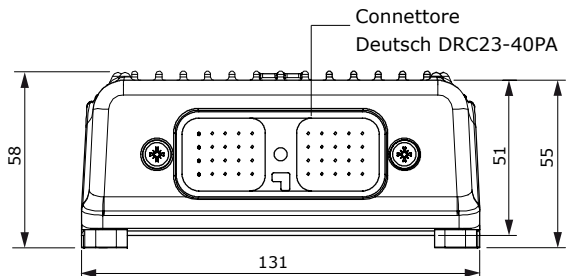
Uscite ON/OFF

Numero	5 x HSD*
Tipo di segnale	0/VB
Portata massima	5 A

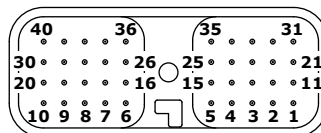
NOTA (*): HSD - High Side Driver

Centralina CED252

Dimensioni e caratteristiche



Connettore D1



PIN-OUT connettore D1

Pin	Funzione	Pin	Funzione	Pin	Funzione	Pin	Funzione
1	OUT_8	11	OUT_7	21	OUT_10	31	OUT_6
2	OUT_9	12	OUT_1	22	OUT_2	32	OUT_3
3	VK+	13	GND_1	23	OUT_5	33	OUT_4
4	VK+	14	VK+	24	GND_2	34	VJ+
5	GND_3	15	VB+	25	VEM+	35	VS+
6	VB-	16	VJ-	26	AI_11	36	AI_1
7	AI_3	17	AI_2	27	AI_8	37	AI_5
8	AI_6	18	AI_7	28	AI_4	38	AI_9
9	AI_10	19	GND	29	RX	39	TX
10	VS-	20	CAN_SH	30	CAN_H	40	CAN_L

Connettore d'accoppiamento

Nome Tipo

DM1 Deutsch DRC26-40SA

Codici ordinazione centralina CED252

Codice 183350025

Protocollo SAE J1939

Descrizione CED252/PHC251C/v4015

Note Alimentazione 12V,
2 funzioni proporz. (4 uscite - 2A),
3 uscite on/of (5A)

Codici ordinazione centralina CED252, certificazione ISOBUS

Codice 183350030

Protocollo ISOBUS

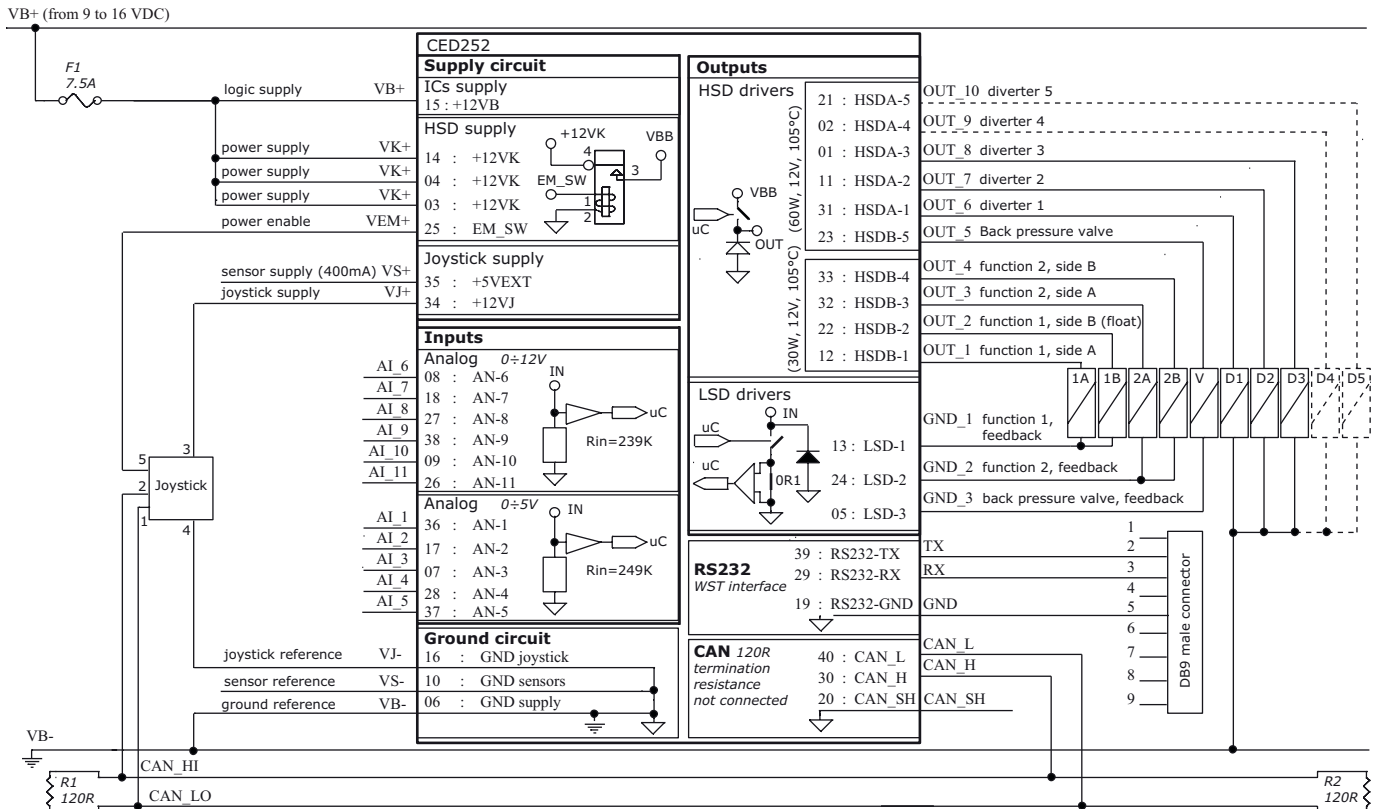
Descrizione CED252/ISOBUS/LOADER/v4033.02

Note Alimentazione da 9 a 16V,
5 x HSD* uscite proporzionali (2A),
5 x HSD* uscite ON-OFF (5A)

NOTA (*): HSD - High Side Driver

Diagramma di sistema

Configurazione standard per 183350025



Centralina CED252

Diagramma di sistema

Configurazione circuito ISOBus per 183350030

La centralina elettronica CED252 è compatibile con l'Universal Terminal UT (release 2.0) ed è già disponibile sul database AEF (Agricultural Industry Electronics Foundation).

La centralina elettronica CED252 è configurata per:

- 3 ingressi proporzionali, Tipo 3, Analogico – ritorno a 50%, Negativo/Positivo
- 10 ingressi on/off Tipo 2, Senza Ritenuta (momentaneo), con Contatore di transizioni
- 3 coppie di uscite proporzionali, controllo PWM, con compensazione di corrente
- 6 uscite potenza da 60W, controllo ON/OFF

Questo alto numero d'ingressi e di uscite rende la CED252 l'ideale controller per qualsiasi caricatore frontale professionale, implementando le funzionalità più comuni e automatiche richieste dall'applicazione.

Grazie alla sua costruzione, l'unità può essere montata all'esterno della cabina del trattore, direttamente sul caricatore frontale.

Essendo ISOBUS compatibile rende facile interfacciare il controllo del completo caricatore al joystick, già disponibile all'interno della cabina del trattore, ed eventualmente adattare l'interfaccia uomo-macchina alle preferenze e alle caratteristiche dell'operatore, riducendo la fatica fisica e cognitiva.

La CED252 può essere interfacciata al joystick CJW ISOBUS (vedere pagine 14 e 18).

