

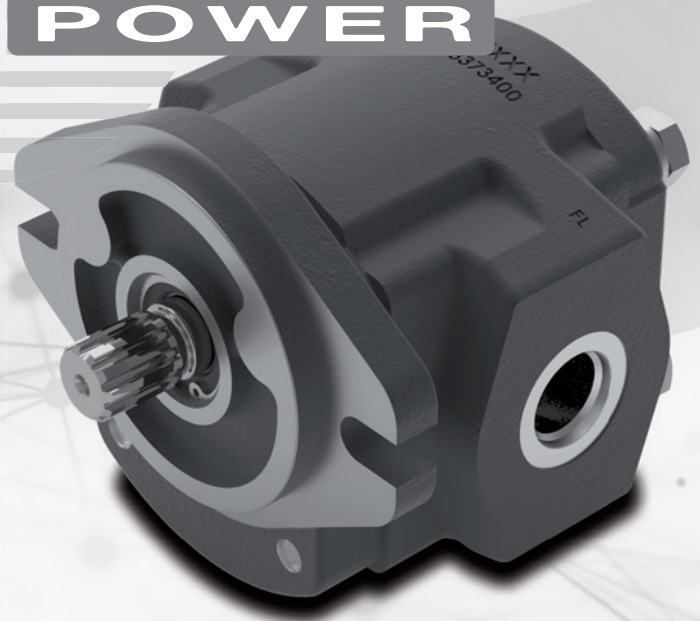
NEW

2SPW

Pompe ad Ingranaggi in Ghisa



start POWER



 **walvoil**
FLUID POWER EMOTION

A member of



2SPW

Pompe ad Ingranaggi in Ghisa



Walvoil presenta la nuova gamma di pompe 2SPW in ghisa.

Queste pompe sono particolarmente adatte in tutte quelle applicazioni nelle quali le pompe tradizionali in alluminio sono utilizzate al limite delle loro prestazioni, su macchine operatrici mobili con cicli di lavoro gravosi per pressioni o sollecitazioni meccaniche.

La costruzione modulare permette la medesima versatilità della serie 2SP con corpo in alluminio, condividendo le possibili configurazioni in termini di flange, alberi e valvole integrate.

- Lunga vita operativa
- Alta efficienza
- Alta pressione
- Ridotto numero di componenti
- Dimensioni generali ridotte

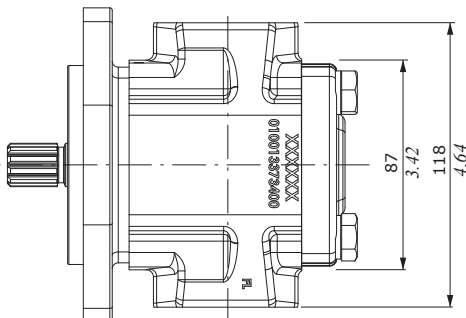
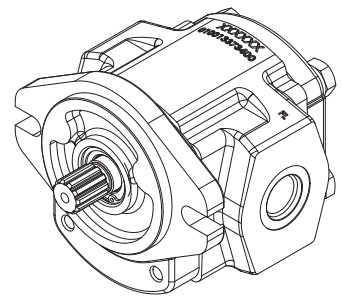
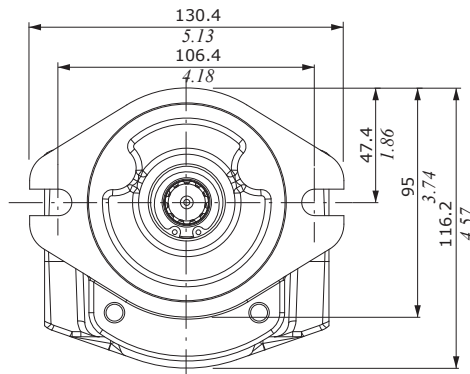
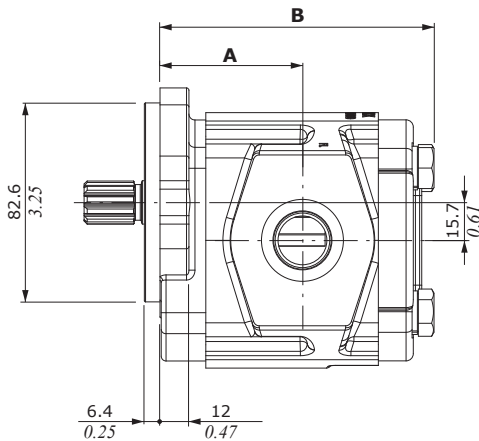
CONDIZIONI DI LAVORO GENERALI		
Cilindrata		da 14 a 31.5 cm ³ /giro
Pressione max continua	fino a	250 bar
Fluido		olio idraulico a base minerale
Campo di temperatura del fluido	Con guarnizioni NBR:	da -20 a +80 °C
	Con guarnizioni FPM:	da -15 a +100 °C
Viscosità	Consigliato:	da 15 a 92 mm ² /s (cSt)
	Consentito per l'avvio:	2000 mm ² /s (cSt)
Livello max di contaminazione	Raccomandato per il funzionamento di pressione > a 150 bar:	20/18/15 ISO 4406
	Raccomandato per il funzionamento di pressione < a 150 bar:	21/18/15 ISO 4406

Dati tecnici

GRUPPO 2SPW	Cilindrata	Pressione max continua	Pressione max Intermittente	Pressione max di picco	Velocità max di rotazione
	cm ³ /giro	bar	bar	bar	giri/min
2SPW 140	14.0	250	280	300	3500
2SPW 160	16.5	250	280	300	3500
2SPW 190	19.5	250	280	300	3500
2SPW 220	22.5	250	270	300	3000
2SPW 260	26.0	230	250	280	2800
2SPW 310	31.5	200	240	250	2500

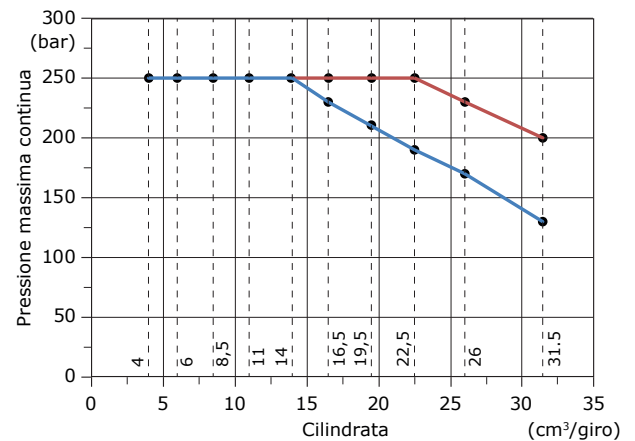
NEW

Dimensioni



Comparazione tra serie 2SP e 2SPW

Pressione continua max. in relazione alla cilindrata



— Serie 2SP — Serie 2SPW

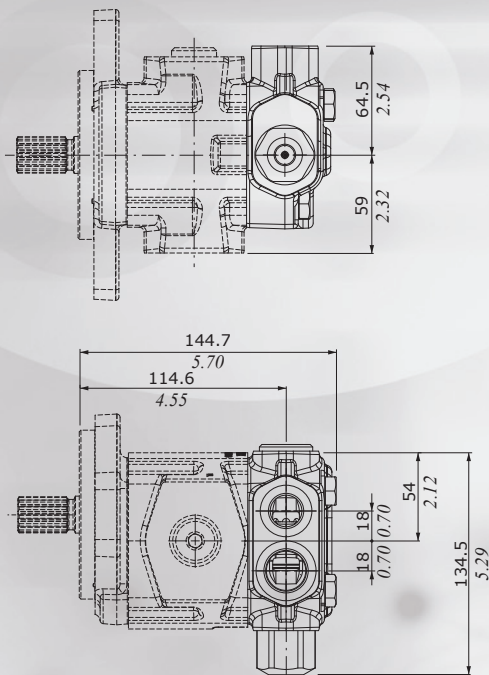
GRUPPO 2SPW	A	B
	mm	mm
2SPW 140	54.9	109.5
2SPW 160	59.1	113.7
2SPW 190	64.1	118.7
2SPW 220	68.1	123.7
2SPW 260	67.9	129.5
2SPW 310	68.3	137.9

GRUPPO 2SPW	Filettature bocche									
	BSP					UN-UNF				
	Aspirazione	Mandata	Aspirazione*	Mandata*	Drenaggio*	Aspirazione	Mandata	Aspirazione*	Mandata*	Drenaggio*
140	G3/4	G1/2	G3/4	G3/4	G1/4	SAE12	SAE10	SAE12	SAE12	SAE6
160	G3/4	G1/2	G3/4	G3/4	G1/4	SAE12	SAE10	SAE12	SAE12	SAE6
190	G3/4	G1/2	G3/4	G3/4	G1/4	SAE12	SAE10	SAE12	SAE12	SAE6
220	G1	G1/2	G3/4	G3/4	G1/4	SAE16	SAE10	SAE12	SAE12	SAE6
260	G1	G1/2	G3/4	G3/4	G1/4	SAE16	SAE10	SAE12	SAE12	SAE6
310	G1	G1/2	G3/4	G3/4	G1/4	SAE16	SAE10	SAE12	SAE12	SAE6

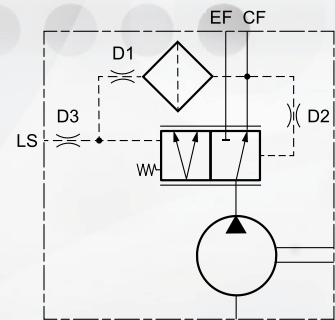
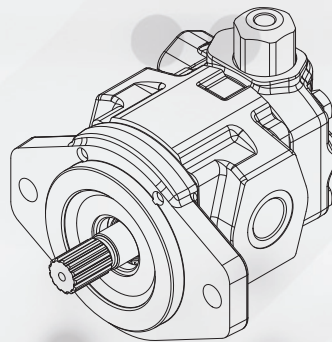
NOTA(*): Solo per configurazione pompa/motore reversibile



Dimensioni: configurazione con valvola prioritaria



Configurazione con valvola prioritaria inserita nel coperchio posteriore della pompa



Combinazioni disponibili con flange in ghisa

GRUPPO 2SPW		Tipi di albero											
		10 Conico 1:8	11 Conico 1:5	12 Cilindrico EUR	13 Cilindrico SAEA	14 Scanalato SAEA 9T	15 Scanalato DIN5482 9T(26/24)	16 Scanalato DIN5482 9T (20)	40 Scanalato SAE 10T (52)	41 Scanalato SAE 10T (37.5)	42 Scanalato SAEA 11T (55.6)	43 Scanalato SAEA 11T (31.5)	44 Scanalato SAEA 11T (13.5)
EUR		◆	●	◆	●	●	●	●					
SAEA		●	●	●	◆	◆	●	●	●	●	●	●	●
SAEB		●	●	●	◆	◆	●	●	●	●	●	●	●

◆ = COMBINAZIONE STANDARD
● = COMBINAZIONE DISPONIBILE

walvoil
FLUID POWER EMOTION

walvoil

hydro control

Galtech
AUTOMAZIONE

D1WGCM01I - 3ª edizione Ottobre 2018

