

# 新产品

## DVS 系列

多路阀

hydro control



沃而福

walvoil  
FLUID POWER IN MOTION

A member of



# DVS 系列

## 多路阀



DVS 系列多路阀是专门为这些应用开发，应用于林业机械、滑移装载机、小型自卸车、起重机、装载机、两头忙、垃圾压缩车、拉臂钩、钻机和叉车等。

得益于紧凑轻量化的设计，此阀具有非常精确、平滑的控制特性。此多路阀有多种不同的配置和客户化的方案。

工作联可以配置辅助阀，以及有多种不同的阀芯可选。DVS 阀可以集成比例电液控制。

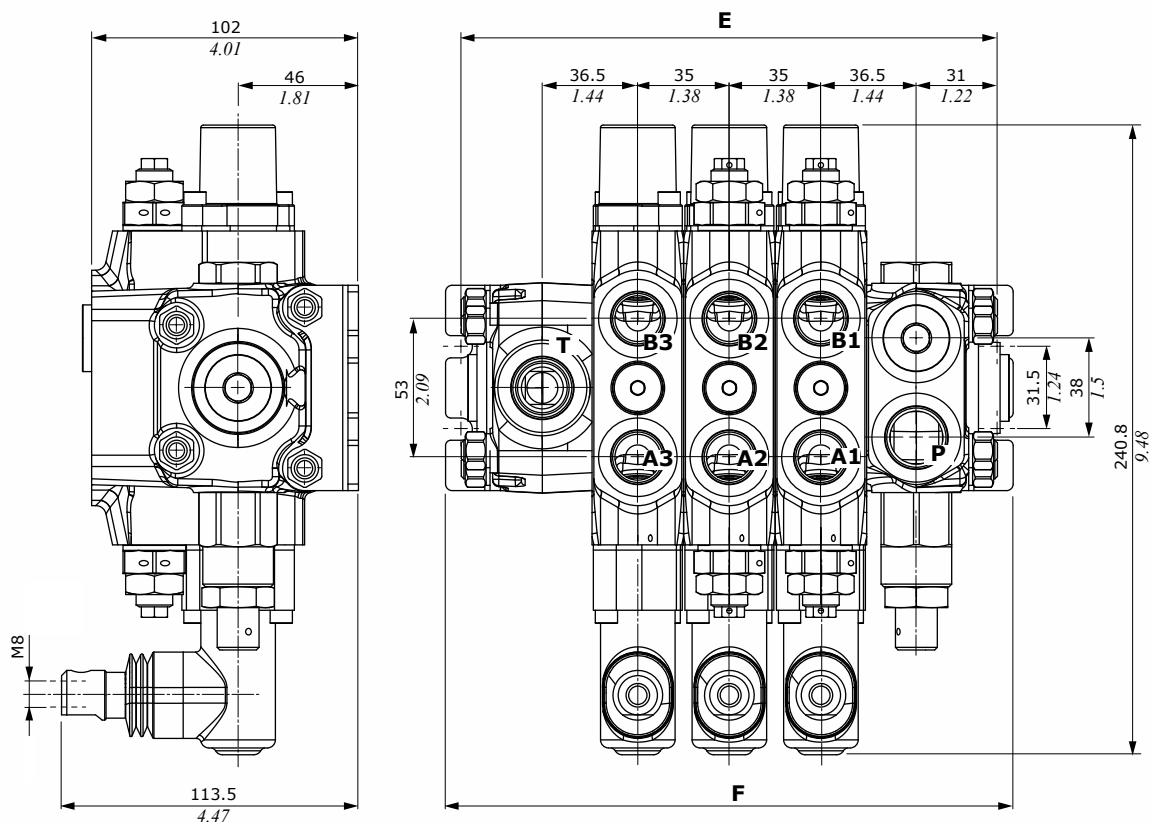
		工作条件		
		DVS10	DVS14	DVS16
额定流量	标准	45 l/min - 12 US gpm	80 l/min - 21 US gpm	160 l/min - 42 US gpm
	带流量卸荷阀	-	120 l/min - 32 US gpm	200 l/min - 53 US gpm
最大压力		350 bar - 5100 psi	350 bar - 5100 psi	(P) 305 bar - 4400 psi (A-B) 350 bar - 5100 psi
	机械控制	20 bar - 290 psi	20 bar - 290 psi	20 bar - 290 psi
回油 T 口最大背压	液控和气控	20 bar - 290 psi	20 bar - 290 psi	20 bar - 290 psi
	电液控	5 bar - 72.5 psi	5 bar - 72.5 psi	5 bar - 72.5 psi
内泄 A(B)⇒T (标准)	Δp = 100 bar / 1450 psi	5 cm <sup>3</sup> /min 0.30 in <sup>3</sup> /min	8 cm <sup>3</sup> /min 0.49 in <sup>3</sup> /min	10 cm <sup>3</sup> /min 0.61 in <sup>3</sup> /min
工作油液		矿物型液压油		
油液温度范围	丁腈橡胶密封 (BUNA-N)	-20°C ~ 80°C -4°F ~ 176°F	-20°C ~ 80°C -4°F ~ 176°F	-20°C ~ 80°C -4°F ~ 176°F
粘度	工作范围	10 ~ 300 mm <sup>2</sup> /s 10 ~ 300 cSt	10 ~ 300 mm <sup>2</sup> /s 10 ~ 300 cSt	10 ~ 300 mm <sup>2</sup> /s 10 ~ 300 cSt
最高油液污染度标准		-/19/16 - ISO 4406 NAS 1638 - 10 级		
环境温度	所有控制方式	-40°C ~ 60°C -40°F ~ 140°F	-40°C ~ 60°C from -40°F ~ 140°F	-40°C ~ 60°C from -40°F ~ 140°F
螺杆锁紧扭矩 (wrench 13)		24.5 Nm - 18 lbft	40 Nm - 30 lbft	40 Nm - 30 lbft

# 新产品

## DVS10 尺寸参数

DVS10 设计面向滑移装载机 and 小型自卸车等应用。得益于紧凑轻量化的设计，此阀具有非常精确、平滑的控制特性。可以集成辅助阀，并且有多种阀芯可供选择。

DVS10 多路阀可以提供右进油或左进油的配置；更多详细信息，请联系我们销售部门。



型号	E		F	
	mm	in	mm	in
DVS10/1	135	5.31	147	5.79
DVS10/2	170	6.69	182	7.16
DVS10/3	205	8.07	217	8.54
DVS10/4	240	9.45	252	9.92
DVS10/5	275	10.83	287	11.3
DVS10/6	310	12.2	322	12.68
DVS10/7	345	13.58	357	14.05
DVS10/8	380	14.96	392	15.43
DVS10/9	415	16.34	427	16.81
DVS10/10	450	17.72	462	18.19
DVS10/11	485	19.09	497	19.57
DVS10/12	520	20.47	532	20.94

油口螺纹		
主油口	BSP	UN-UNF
进油口 P	G 3/8 - G 1/2	3/4-16 (SAE 8) - 7/8-14 (SAE 10)
A, B 口	G 3/8	3/4-16 (SAE 8)
回油口 T 和过桥油口 C	G 1/2	7/8-14 (SAE 10)
先导口		
液控	G 1/4	9/16-18 (SAE 6)
气控	G 1/8	NPTF 1/8-27

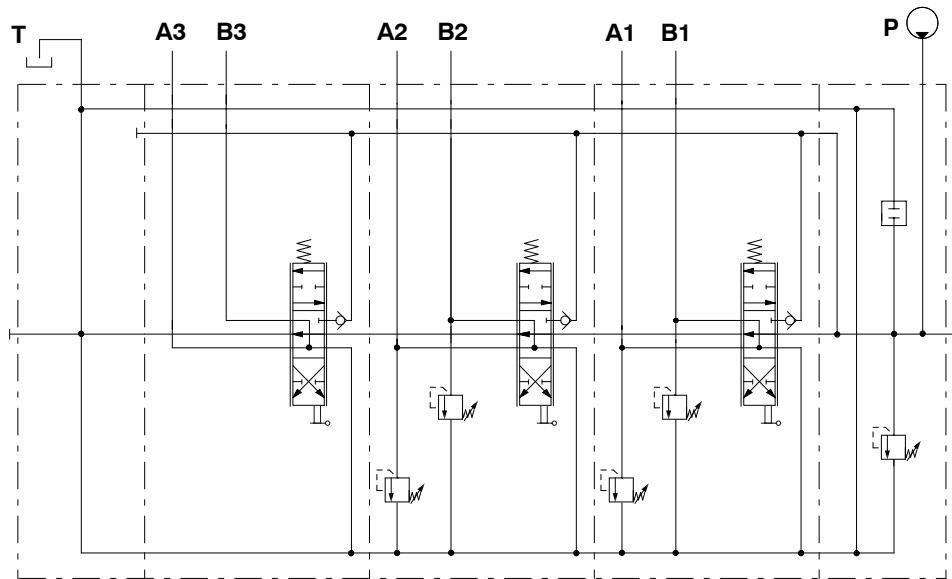
沃而福 ·



# DVS 系列

多路阀

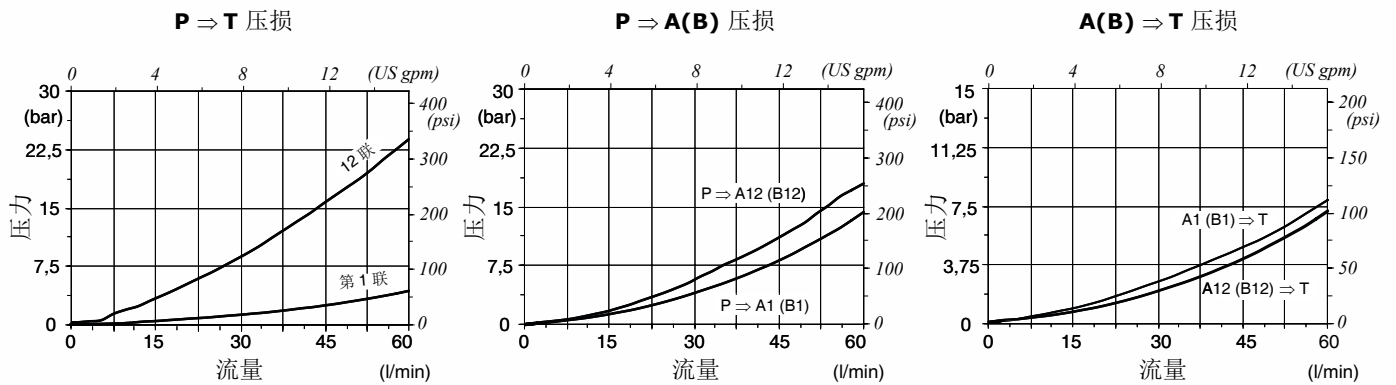
## DVS10 液压回路



带操作手柄配置的描述示例

DVS10/3/IR001(205)-AG03/W002A-H001-F001A-RPG03-01TPA(140)-01TPB(140)/W002A-H001-F001A-RPG03-01TPA(140)-01TPB(140)/W002A-H001-F001A-RPG03/TJAG04

## DVS10 性能参数



# 新产品

## DVS10 完整联订货代码

右进油:R  
左进油:L

DVS10/3/IR001(205)-AG03/W002A-H001-F001A-RPG03/

工作联数量

1

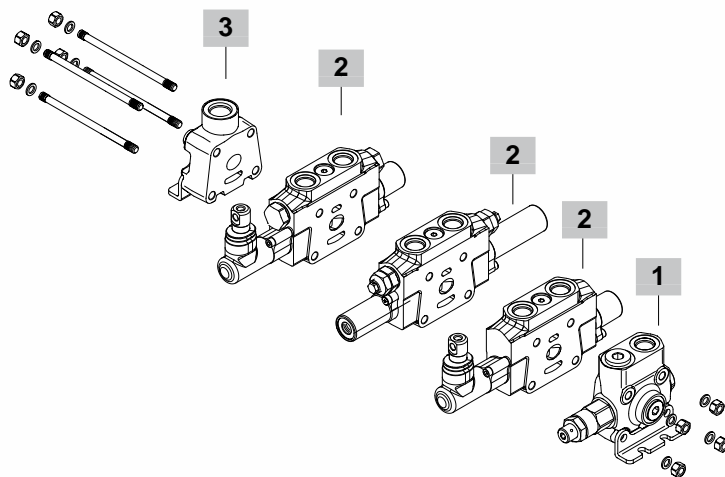
2

W002A-H005-RPG03-01PA(140)-01PB(140)/W002A-H001-F001A-RPG03-05PA-05PB/TJAG04

2

2

3



### 1 完整入口联

型号: IR001(205)-AG03

描述: 顶部进油口 (G3/8螺纹), 带直动式溢流阀。

型号: IR019-EG03

描述: 顶部进回油口 (G3/8螺纹), 不带辅助阀。

### 2 Complete working section

TYPE: W002A-H001-F001A-RPG03

DESCRIPTION: As previous without port valves

TYPE: W002A-H005-RPG03-01PA(140)-01PB(140)

DESCRIPTION: Parallel circuit with valves, hydraulic control with spring return in neutral position

TYPE: W002A-H001-F001A-RPG03-05PA-05PB

DESCRIPTION: Parallel circuit arranged for port valves (ports plugged), 3 positions, lever control with spring return in neutral position

### 3 完整尾联

型号 描述

TJAG04 尾联带单个顶部回油口 T。

TMWG04 尾联带两个回油口, 带过桥油口 (HPCO)。

备注 - DVS10 可选左进油或右进油, 可选 UN-UNF 螺纹油口。更多详细信息请联系我们销售部门。

沃而福 ·



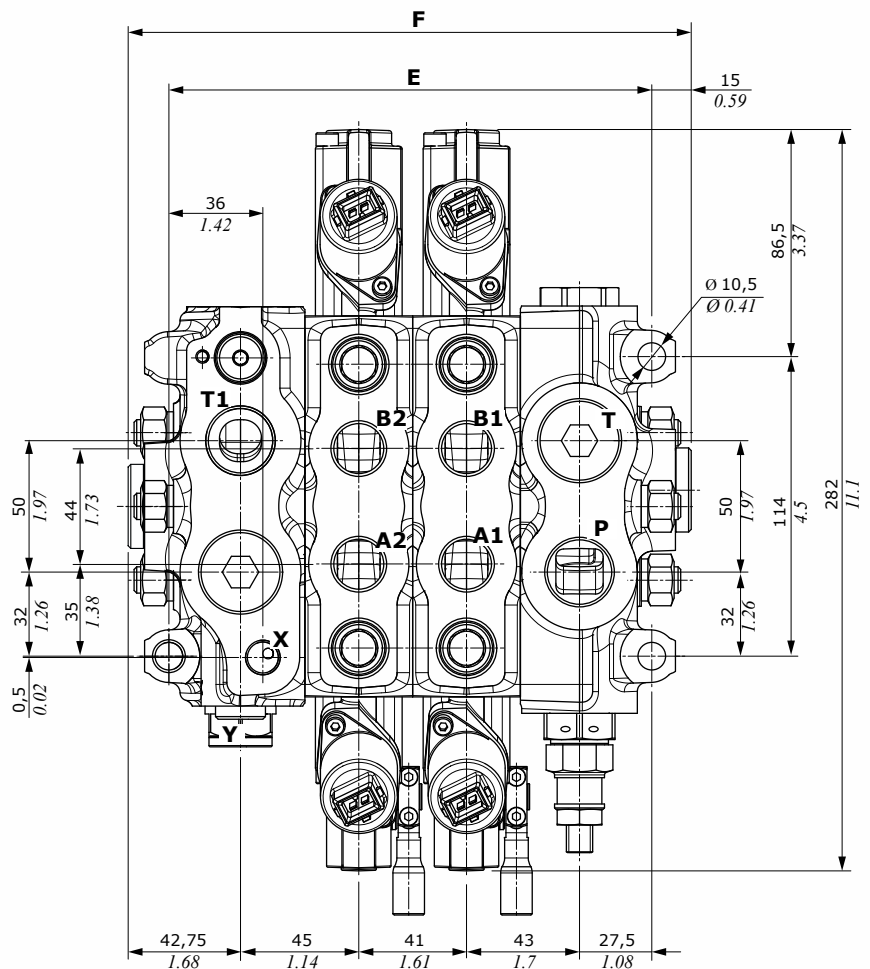
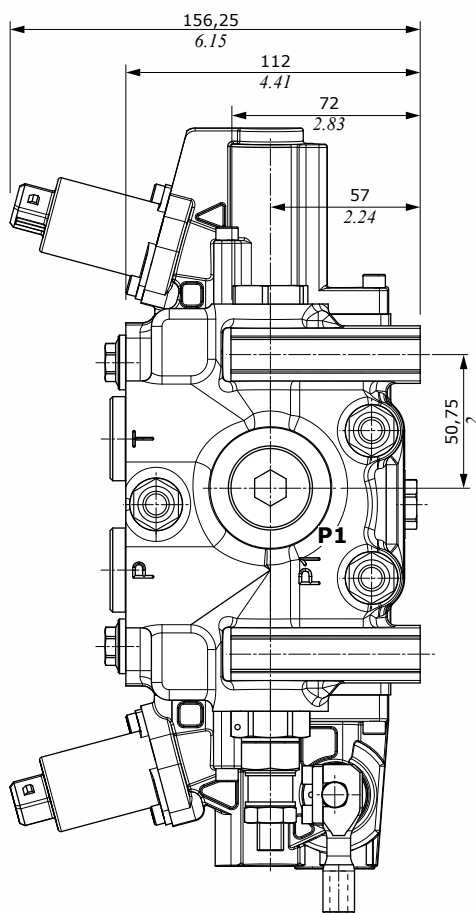
# DVS 系列

## 多路阀

### DVS14 尺寸参数

DVS14 是开芯多路阀，可集成比例电液控制。此产品可适用于多种应用：林业起重机、随车吊、装载机、两头忙、压缩车、拉臂钩和叉车等。其柔性化的配置可以匹配不同的应用需求，其装配简单的特性广泛被市场认可。可配置流量卸荷联。DVS14 可选左进油或右进油，更多信息请联系我们销售部门。

尺寸参数显示的是电液控配置的阀。

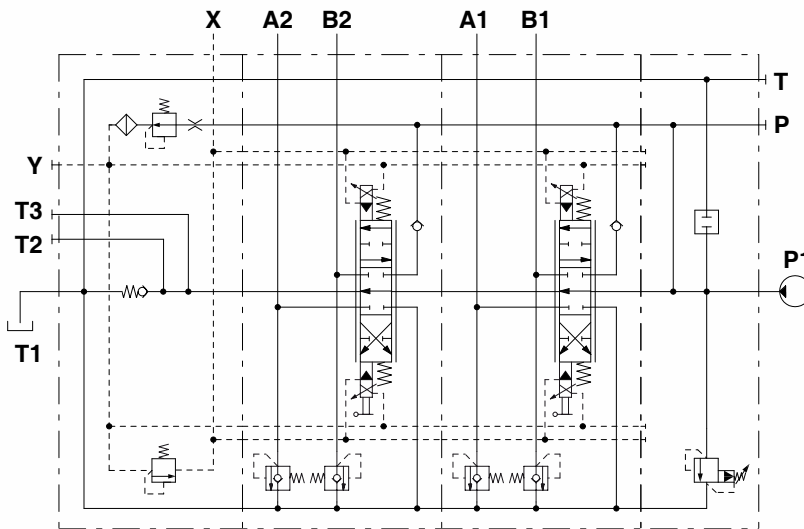


型号	E		F	
	mm	in	mm	in
DVS14/1	144	5.67	173,25	6.82
DVS14/2	185	7.28	214,25	8.42
DVS14/3	226	8.9	255,25	10.04
DVS14/4	267	10.5	296,25	11.66
DVS14/5	308	12.12	337,25	13.27
DVS14/6	349	13.7	378,25	14.9
DVS14/7	390	15.35	419,25	16.5
DVS14/8	431	16.96	460,25	18.12
DVS14/9	472	18.58	501,25	19.73
DVS14/10	513	20.2	542,25	21.34

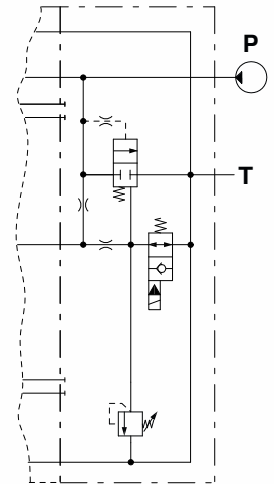
油口螺纹		
主油口	BSP	UN-UNF
进油口 P	G 1/2 - G 3/4	7/8-14 (SAE 10) - 1 1/6-12 (SAE 12)
A, B 口	G 1/2	3/4-16 (SAE 8)
回油口 T 和过桥油口 C	G 1/2 - G 3/4	7/8-14 (SAE 10) - 1 1/6-12 (SAE 12)
先导口		
液控	G 1/4	9/16-18 (SAE 6)
气控	NPTF 1/8-27	NPTF 1/8-27

# 新产品

## DVS14 油路



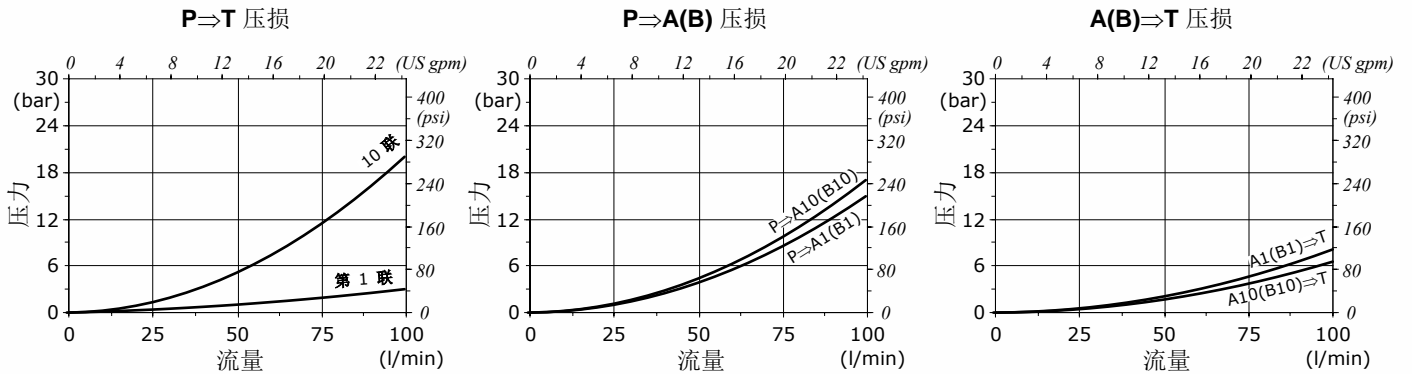
流量卸荷配置



电液控配置的描述示例

DVS14/2/MR-V2A(200)V7B-C12AJ-A-G05/W001A-HP04-FP04-B12AJ-RP1-G04.03TF-PA(100)\03TF-PB(100)/W001A-HP04-FP04-B12AJ-RP1-G04.03TF-PA(100)\03TF-PB(100)/KZP1-G05

## DVS14 性能数据



# DVS 系列

## 多路阀

### DVS14 完整联订货代码

右进油:R  
左进油:L

机械控制和液控配置示例

DVS14/1/MR-V2A(200)-V3B-A-G05/W001A-H001-F001A-RP1-G04.05TF-PA\05TF-PB/KZPM1-G05

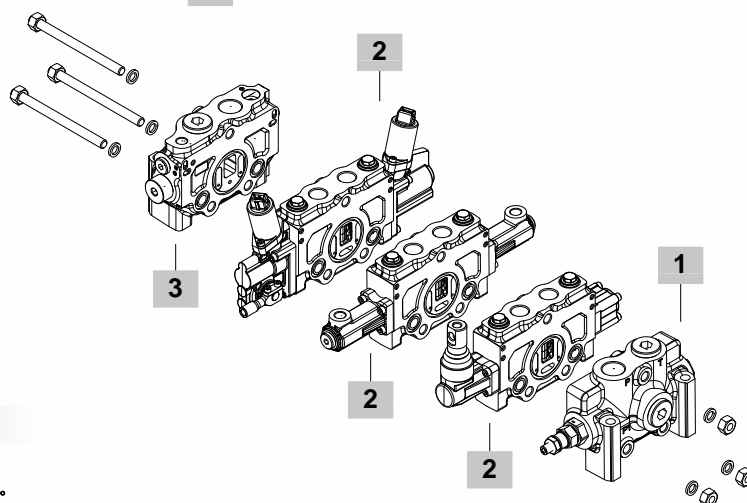
工作联数量 1 2 3

右进油:R  
左进油:L

电液控配置示例

DVS14/2/MR-V2A(200)V3B-A-G05/W001A-HP04-FP04-B12AJ-RP1-G04.05TF-PA\05TF-PB/  
W001A-HP04-FP04-B12AJ-RP1-G04.05TF-PA\05TF-PB/KZP1-G05

工作联数量 1 2 3



#### 1 完整进油联

型号: MR-V2A(200)-V3B-A-G05

描述: 顶部进油口, 侧面进油口和顶部回油口 (带堵头), 带先导式溢流阀。

型号: MR-V3A-V3B-A-G05

描述: 顶部进油口, 侧面进油口和顶部回油口 (带堵头), 不带溢流阀。

型号: MRQ-V1A(200)-V7B-C12DI-MA-X-G05

描述: 流量卸荷阀配置, 带补偿器, 顶部进回油口, 直动式溢流阀, 电磁卸荷阀 12VDC (AMP JPT 插头)。

#### 2 完整工作联

型号: SD\W001A-H001-F001A-RP1-G04.05TF-PA/05TF-PB

描述: 并联油路带油口辅助阀配置 (油口阀腔孔配堵头), 3 位双作用阀芯, 弹簧对中, 带手柄控制。

型号: SD\W001A-H001-F001A-RP2-G04

描述: 并联油路, 不带带油口辅助阀配置, 3 位双作用阀芯, 弹簧对中, 带手柄控制。

型号: SD\W001A-HP04-FP04-B12AJ-RP1-G04.05TF-PA/05TF-PB

描述: 并联油路带油口辅助阀配置 (油口阀腔孔配堵头), 3 位双作用阀芯, 电液控 12VDC (接插件 AMP JPT), 弹簧对中带手柄控制。

型号: SD\W001A-HP04-FP04-B12AJ-RP1-G04.05TF-PA/05TF-PB

描述: 如上所述, 不带油口辅助阀。

#### 3 完整尾联

型号 描述

所有型号, 不带减压阀

KZM1-G0 T1 口打开, 先导口 Y 和 泄油口 X 带堵头。

KZMH1-G05 T1 口带过桥 (HPCO), 先导口 Y 和 泄油口 X 带堵头。

电液控, 带减压阀

KZP1-G05 带背压阀, 顶部回油口 T1 口和泄油口 X 打开, 回油口 T2-T3 和先导口 Y 带堵头。

KZPH1-G05 不带减压阀, 顶部 T2 口带过桥 (HPCO), 顶部 T1 口和泄油口 X 打开, 侧面 T3 口和先导口 Y 带堵头。

备注: DVS14 阀左进油和右进油配置均可选, 可选 UN-UNF 螺纹油口。

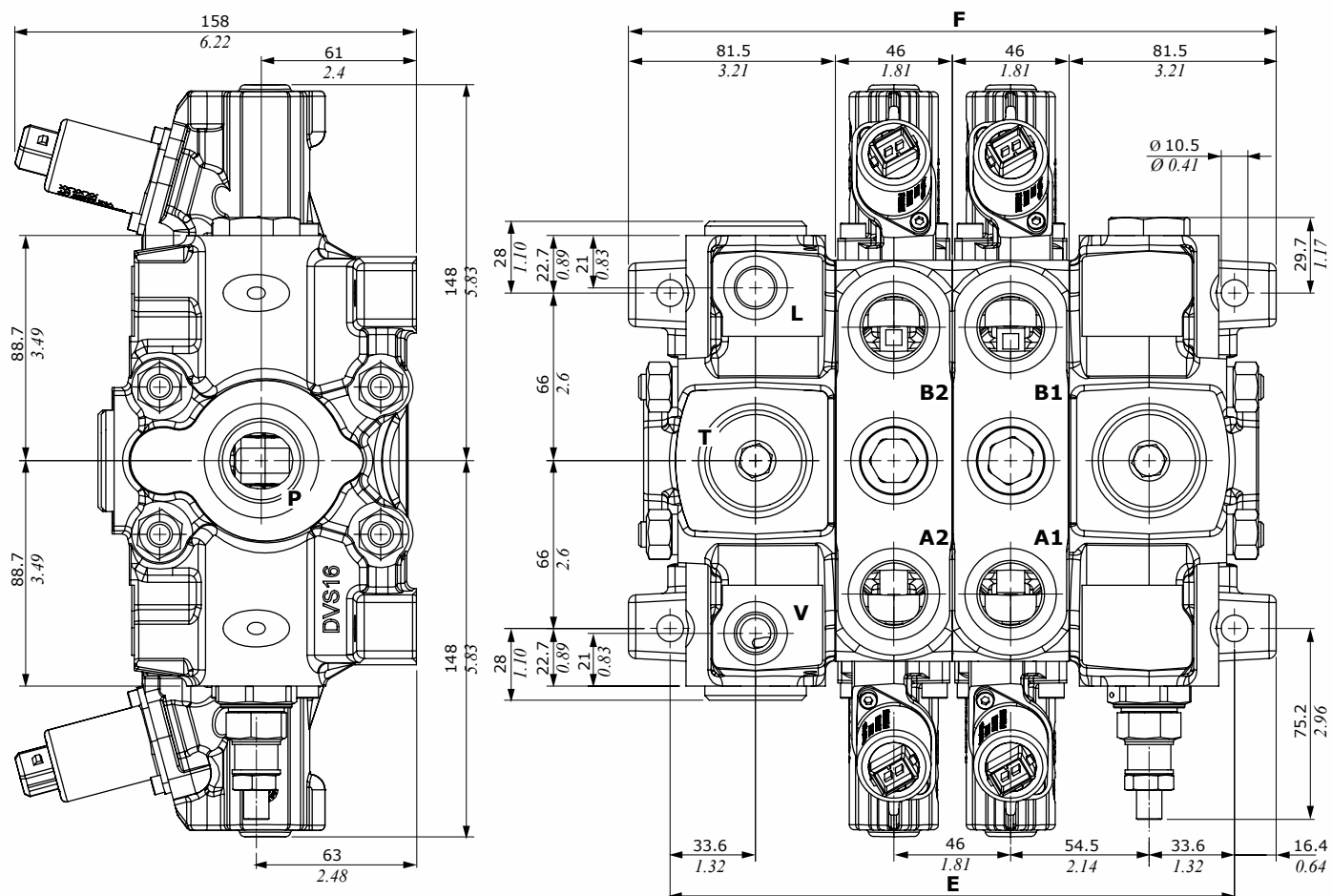


# 新产品

## DVS16 尺寸参数

DVS16 是一个功能多样、配置柔性化的多路阀，完善了DVS系列阀的区间范围。DVS16与DVS14有着同样的功能特性，流量高达160L/min，同样可以配置流量卸荷阀。

DVS16 阀左进油和右进油配置均可选。更多详细信息请联系我们销售部门。



型号	E		F	
	mm	in	mm	in
DVS16/1	176.2	6.9	209	8.2
DVS16/2	222.2	8.7	255	10
DVS16/3	268.2	10.6	301	11.9
DVS16/4	314.2	12.4	347	13.7
DVS16/5	360.2	14.2	393	15.5
DVS16/6	406.2	16	439	17.3
DVS16/7	452.2	17.8	485	19.1
DVS16/8	498.2	19.6	531	20.9
DVS16/9	544.2	21.4	577	22.7
DVS16/10	590.2	23.2	623	24.5
DVS16/11	636.2	25	669	26.3
DVS16/12	682.2	26.9	715	28.1

主油口	油口螺纹	
	BSP	UN-UNF
进油口 P	G 1	1 1/16-12 (SAE 12) 1 5/16-12 (SAE 16)
A, B 口	G 3/4	7/8-14 (SAE 10)
回油口 T 和过桥油口 C	G 1	1 1/16-12 (SAE 12) 1 5/16-12 (SAE 16)
M, L, V	G 1/4 - G 3/8	9/16-18 (SAE 6)

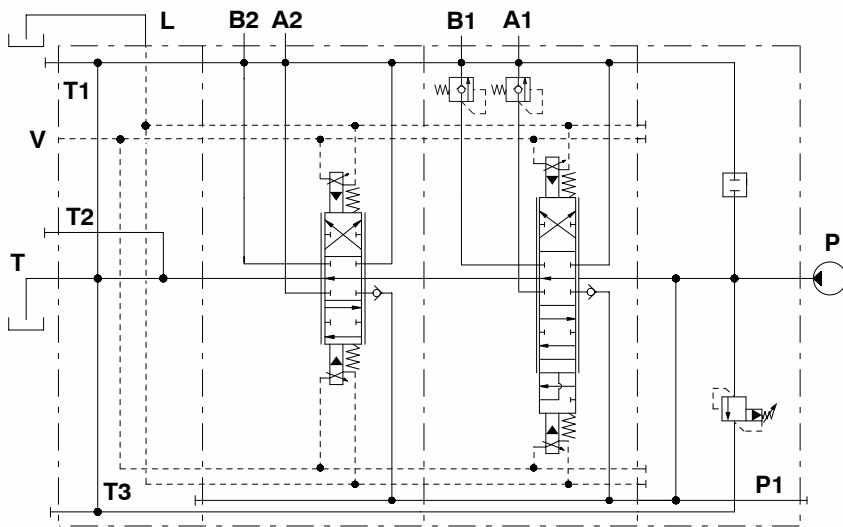
沃而福 ·



# DVS 系列

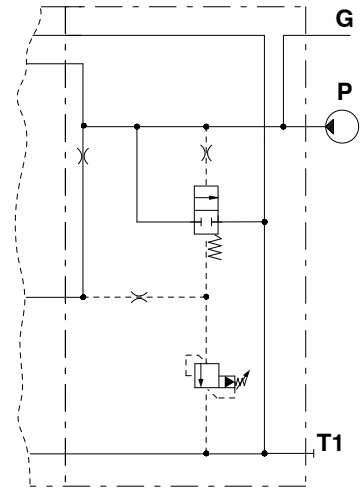
## 多路阀

### DVS16 液压回路



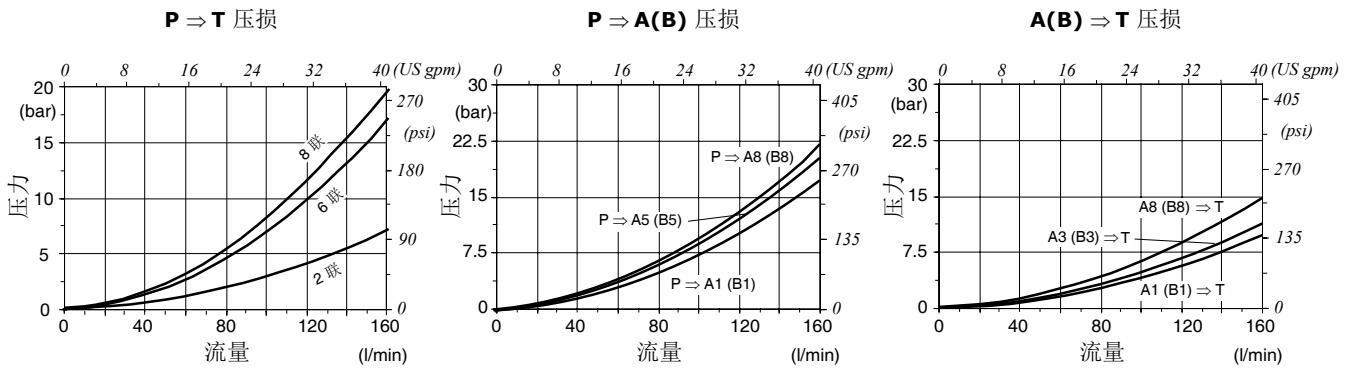
电液控制配置示例

### 流量卸荷阀配置



DVS16/2/MR-V2A(180)-V3B-C-G06/W0012A-HP07-FP04-B24AJ-RP1-G05.03TF-PA(250)/  
W001A-HP07-FP04-B24AJ-RP2-G05\03TF-PB(250)/KZP2-G06

### DVS16 性能参数



# 新产品

## DVS16 完整联订货代码

### 机械控制和液控配置示例

DVS16/1/MR-V2A(200)-V3B-C-G06/W001A-H001-F001-RP1-G05.05TF-PA\05TF-PB/KZM1

右进油:R  
左进油:L

工作联数量

1

2

3

### 电液控配置示例

DVS16/2/MR-V2A(200)V3B-A-G06/W001A-HP04-FP04-B12AJ-RP1-G05.05TF-PA\05TF-PB/

右进油:R  
左进油:L

工作联数量

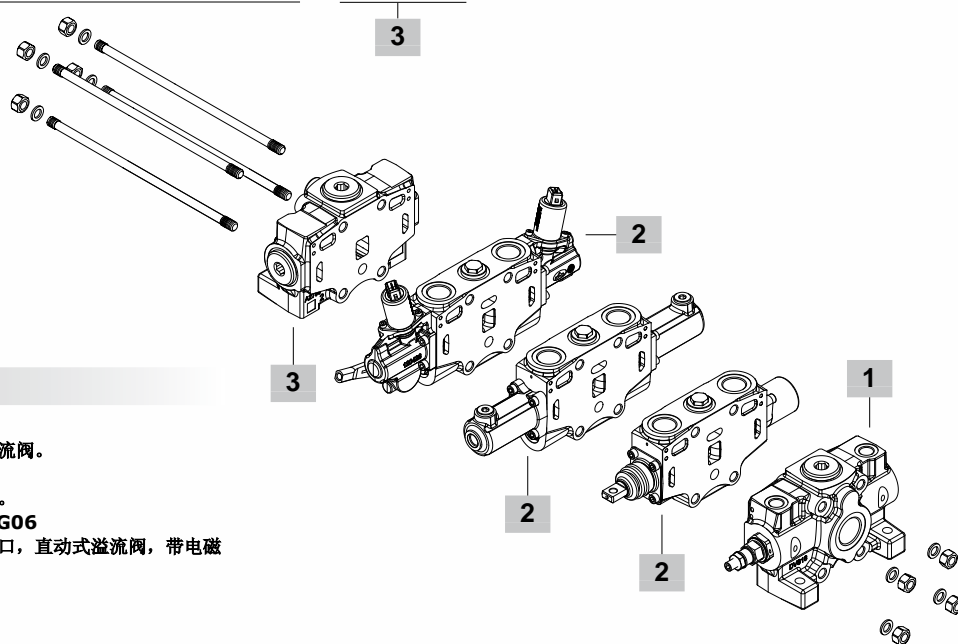
1

2

W001A-HP04-FP04-B12AJ-RP1-G05.05TF-PA\05TF-PB/KZPR1-G06

2

3



## 1 完整进油联

型号: MR-V2A(200)-V3B-C-G06

描述: 顶部进油口, 侧面进油口带堵头, 带先导式溢流阀。

型号: MR-V3A-V3B-C-G06

描述: 顶部进油口, 侧面进油口带堵头, 不带溢流阀。

型号: MRQ-V1A(200)-V7B-C12DI-A-MA-X-G06

描述: 流量卸荷阀配置, 带补偿器, 顶部进油和回油口, 直动式溢流阀, 带电磁卸荷阀 12VDC (接插件 AMP JPT)。

## 2 完整工作联

型号: SD\W001A-H001-F001A-RP1-G04A.05TF-PA/05TF-PB

描述: 并联油路带油口辅助阀配置 (油口阀腔孔配堵头), 3位双作用阀芯, 弹簧对中, 带手柄控制。

型号: SD\W001A-H001-F001A-RP2-G05

描述: 并联油路, 不带油口辅助阀, 弹簧对中, 带手柄控制。

型号: SD\W001A-HP04-FP04-B12AJ-RP1-G05.05TF-PA/05TF-PB

描述: 并联油路带油口辅助阀配置 (油口阀腔孔配堵头), 3 位双作用阀芯, 电

液控 12VDC (接插件 AMP JPT), 弹簧对中, 带手柄控制。

型号: SD\W001A-HP04-FP04-B12AJ-RP1-G05.05TF-PA/05TF-PB

描述: 如上所述, 不带油口辅助阀。

型号: SD\W001AQ-HP04-FP04-B12AJ-RP1-G04.05TF-PA/05TF-PB

描述: 流量卸荷阀配置, 并联油路带油口辅助阀配置 (油口阀腔孔配堵头) 3 位双作用阀芯, 电液控 12VDC (接插件 AMP JPT), 弹簧对中, 带手柄控制。

## 3 完整尾联

型号

描述

KZM1 机械控制和液控配置, 不带减压阀和背压阀, 顶部回油 T 口打开。

KZMH1 如上所述, 回油 T 口带过桥 (HPCO), 回油 T2 口打开。

KZP1 电液控配置, 不带减压阀, 顶部 T 口、先导口 V 和泄油口 L 打开。

KZPR1 电液控配置, 带减压阀和背压阀, 顶部 T 口打开、先导口 V 和泄油口 L 带堵头。

备注: DVS16 阀左进油和右进油配置均可选, 可选配 UN-UNF 螺纹油口。更多详细信息请联系我们销售部门。

沃而福 ·



 **walvoil** | 沃而福  
FLUID POWER EMOTION



D1WHCB02C - 第2版 2021年 12月

