

NEW

HJW

Joystick per impieghi pesanti

 walvoil



 **walvoil**
FLUID POWER E|MOTION



HJW

Joystick per impieghi pesanti



Grazie alla sua robusta struttura meccanica e alla progettazione elettronica avanzata, questo nuovo joystick ad effetto "Hall" è adatto per ambienti difficili e applicazioni di sicurezza. La vita meccanica ed elettrica del joystick raggiunge i 3 milioni di cicli per ciascun asse.

È possibile personalizzare la forza di azionamento e il punto di extra-corsa di ogni asse tramite le molle e gli spintori indipendenti.

Con i connettori Deutsch e la scheda elettronica completamente resinata, la base del joystick è totalmente protetta (IP67/IPx9K).

Come opzione è disponibile l'aggancio elettromagnetico su ciascun asse.

Grazie all'elevato numero di segnali di ingresso, la scheda elettronica raccoglie tutti i segnali dell'impugnatura (roller proporzionale, pulsanti, interruttori, ...) e li invia sulla rete CANbus con i protocolli SAE J1939, CanOpen, CanOpen Safety o ISOBUS.

La scheda elettronica del joystick è progettata con hardware di categoria 2 ed è in grado di raggiungere Performance Level D/SIL 2.

- Sensore "contactless" ad effetto Hall
- Adatto per applicazioni di sicurezza
- Struttura robusta adatta a tutte le impugnature Walvoil
- Aggancio elettromagnetico opzionale

Condizioni di lavoro

Specifiche elettriche

Tensione di alimentazione (VBB) da 8 a 32 V

Corrente assorbita senza impugnatura 100 mA (senza carico)

Protocolli CAN bus SAEJ1939, CanOpen, CanOpen Safety, ISOBUS

Specifiche meccaniche

Vita meccanica ed elettrica 3.000.000 cicli

Angolo di azionamento di lavoro $\pm 18^\circ$ per asse

Specifiche ambientali

Temperatura di funzionamento da -40°C a 85°C

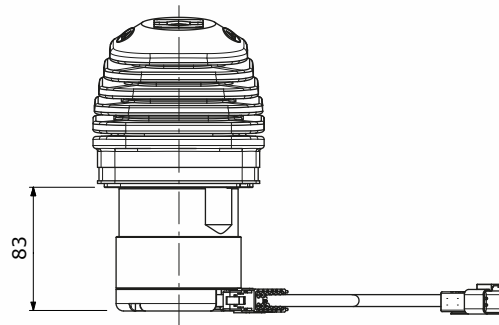
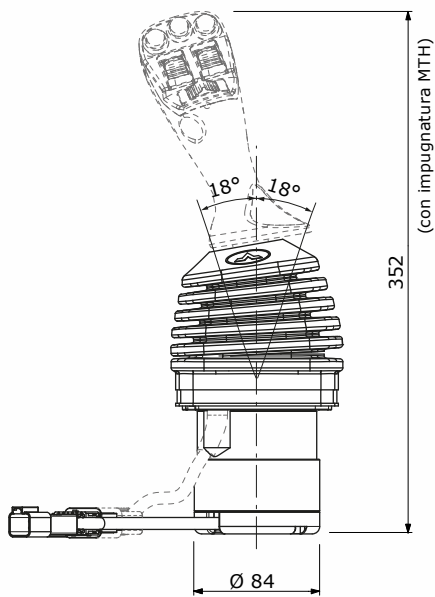
Temperatura di immagazzinamento da -40°C a 100°C

Grado di protezione IP 67/IPx9K

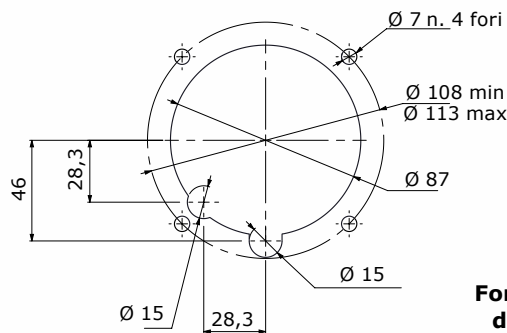
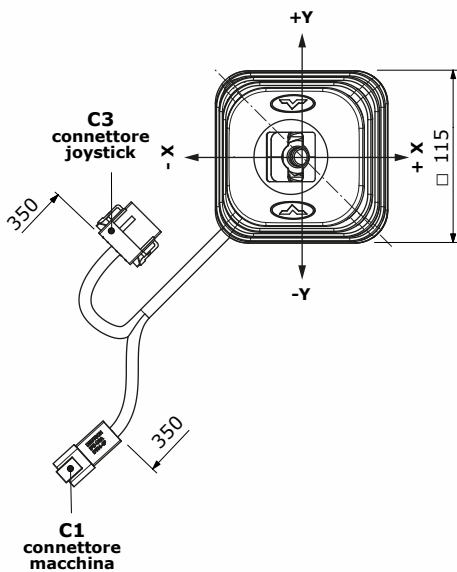
EMC secondo ISO 14982 /13766

NEW

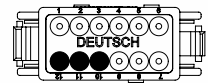
Dimensioni e connettori pin-out



Dima di fissaggio

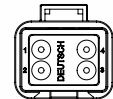


CONNETTORE C3 PINOUT
DEUTSCH DTM06-12SA



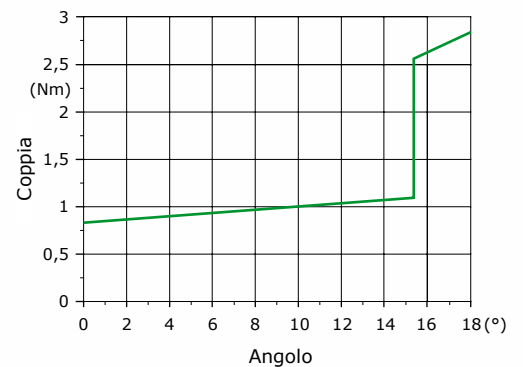
| PIN | COLORE | FUNZIONE |
|-----|------------|----------------------|
| 1 | Bianco/Blu | 5V out |
| 2 | Marrone | GND |
| 3 | Bianco | Ingresso analogico 1 |
| 4 | Rosso | Ingresso analogico 2 |
| 5 | Arancione | Ingresso analogico 3 |
| 6 | Giallo | Ingresso analogico 4 |
| 7 | Verde | Ingresso analogico 5 |
| 8 | Grigio | Ingresso analogico 6 |
| 9 | Blu | Ingresso analogico 7 |
| 10 | - | Non connesso |
| 11 | - | Non connesso |
| 12 | - | Non connesso |

CONNETTORE C1 PINOUT
DEUTSCH DT04-4P



| PIN | COLORE | FUNZIONE |
|-----|--------|----------|
| 1 | Rosso | VBB |
| 2 | Giallo | CAN_H |
| 3 | Verde | CAN_L |
| 4 | Nero | GND |

Forza di azionamento degli assi
del joystick (esempio tipico)



 **walvoil**
FLUID POWER EIMOTION

 **walvoil**

 **hydro**
control

 **Galtech**
AUTOMAZIONE

D1WWCE12I - 1ª edizione Marzo 2019

Walvoil S.P.A. • 42124 Reggio Emilia • Italy • Via Adige, 13/D • Tel. +39.0522.932411 • Fax +39.0522.300984
www.walvoil.com

