



DH-DHZ

Deviatori rotativi meccanici

- EConfigurazione a 3 - 4 - 6 - 8 vie
- Corpo zincato

I dati e i diagrammi riportati in questo catalogo sono stati rilevati con olio a base minerale avente viscosità di 46mm²/s alla temperatura di 40°C.

| CONDIZIONI DI LAVORO | | DHZ5 | DHZ10 | DHZ20 | DHZ25 | DHZ30 |
|--|------------------------------|-------------------------------|------------------------|------------------------|------------------------|------------------------|
| N. vie disponibili | | 3/6 - 4/8 | 3/6 - 4/8 | 3/6 - 4/8 | 3/6 - 4/8 | 3/6 |
| Portata massima | | 60 l/min | 90 l/min | 140 l/min | 200 l/min | 280 l/min |
| Pressione massima | | 315 bar | 315 bar | 315 bar | 250 bar | 210 bar |
| Fuga interna A(B)⇒T | Δp = 100 bar | 3 cm ³ /min | 3 cm ³ /min | 3 cm ³ /min | 3 cm ³ /min | 3 cm ³ /min |
| Fluido | | Olio a base minerale | | | | |
| Campo di temperatura del fluido | con guarnizioni NBR (BUNA-N) | da -20°C a 80°C | | | | |
| | con guarnizioni FPM (VITON) | da -20°C a 100°C | | | | |
| Viscosità | campo di lavoro | da 15 a 75 mm ² /s | | | | |
| | min. | 12 mm ² s | | | | |
| | max. | 400 mm ² s | | | | |
| Grado di contaminazione | | 21/19/16 - ISO 4406 | | | | |
| Campo di temperatura ambientale per condizioni operative | | da -40°C a 60°C | | | | |

NOTA - per differenti condizioni di utilizzo contattare il Servizio Commerciale

Filettature disponibili

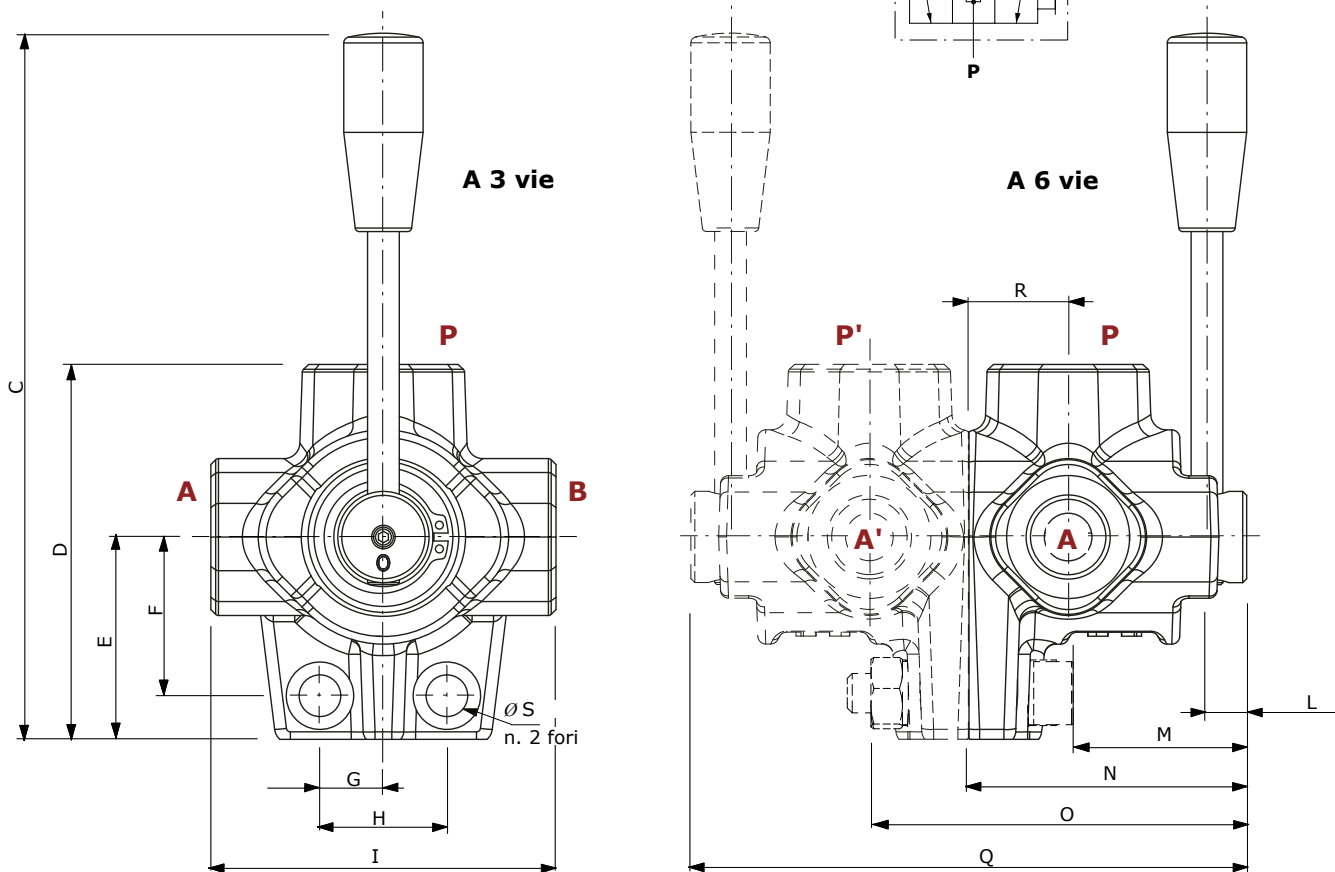
| FILETTATURA BOCCHE | BSP | UN-UNF |
|-----------------------------|----------|---------------------|
| BOCCHE (tutti gli utilizzi) | | |
| DHZ5 | G 3/8 | 3/4-16 (SAE 8) |
| DHZ10 | G 1/2 | 7/8-14 (SAE 10) |
| DHZ20 | G 3/4 | 1" 1/16-12 (SAE 12) |
| DHZ25 | G 1 | 1" 5/16-12 (SAE 16) |
| DHZ30 | G 1" 1/2 | 1" 7/8-12 (SAE 24) |

Dimensioni e circuito idraulico

A 3 - 6 vie

Il deviatore a 6 vie è ottenuto accoppiando due corpi a 3 vie con il kit di assemblaggio

DHZ10 / 3 A ... (CRZ) Corpo zincato (solo per corpi DHZ)
Serie N° vie Tipo di cassetto Filettatura (solo se diversa da BSP)



| Tipo | C | D | E | F | G | H | I | L | M | N | O | Q | R | ØS |
|---------|-------|------|------|----|------|------|-----|----|------|-------|-------|-----|----|------|
| mm* | | | | | | | | | | | | | | |
| DHZ5/3 | 169,5 | 77,5 | 40,5 | 30 | 12,2 | 24,5 | 74 | 10 | 42 | 63 | - | - | 21 | 8,5 |
| DHZ5/6 | 169,5 | 77,5 | 40,5 | 30 | 12,2 | 24,5 | 74 | 10 | 42 | 63 | 84 | 126 | 21 | 8,5 |
| DHZ10/3 | 178 | 94,5 | 51 | 40 | 16 | 32 | 87 | 10 | 45 | 70 | - | - | 25 | 10,5 |
| DHZ10/6 | 178 | 94,5 | 51 | 40 | 16 | 32 | 87 | 10 | 45 | 70 | 95 | 140 | 25 | 10,5 |
| DHZ20/3 | 196 | 105 | 60 | 45 | 16 | 32 | 92 | 10 | 48,5 | 78,5 | - | - | 30 | 10,5 |
| DHZ20/6 | 196 | 105 | 60 | 45 | 16 | 32 | 92 | 10 | 48,5 | 78,5 | 18 | 157 | 30 | 10,5 |
| DH25/3 | 204 | 120 | 70 | 55 | 16 | 32 | 100 | 14 | 58,5 | 93,5 | - | - | 35 | 10,5 |
| DH25/6 | 204 | 120 | 70 | 55 | 16 | 32 | 100 | 14 | 58,5 | 93,5 | 128 | 187 | 35 | 10,5 |
| DH30/3 | 284 | 150 | 85 | 65 | 24,5 | 49 | 130 | 15 | 69,5 | 115,5 | - | - | 46 | 10,5 |
| DH30/6 | 284 | 150 | 85 | 65 | 24,5 | 49 | 130 | 15 | 69,5 | 115,5 | 161,5 | 231 | 46 | 10,5 |

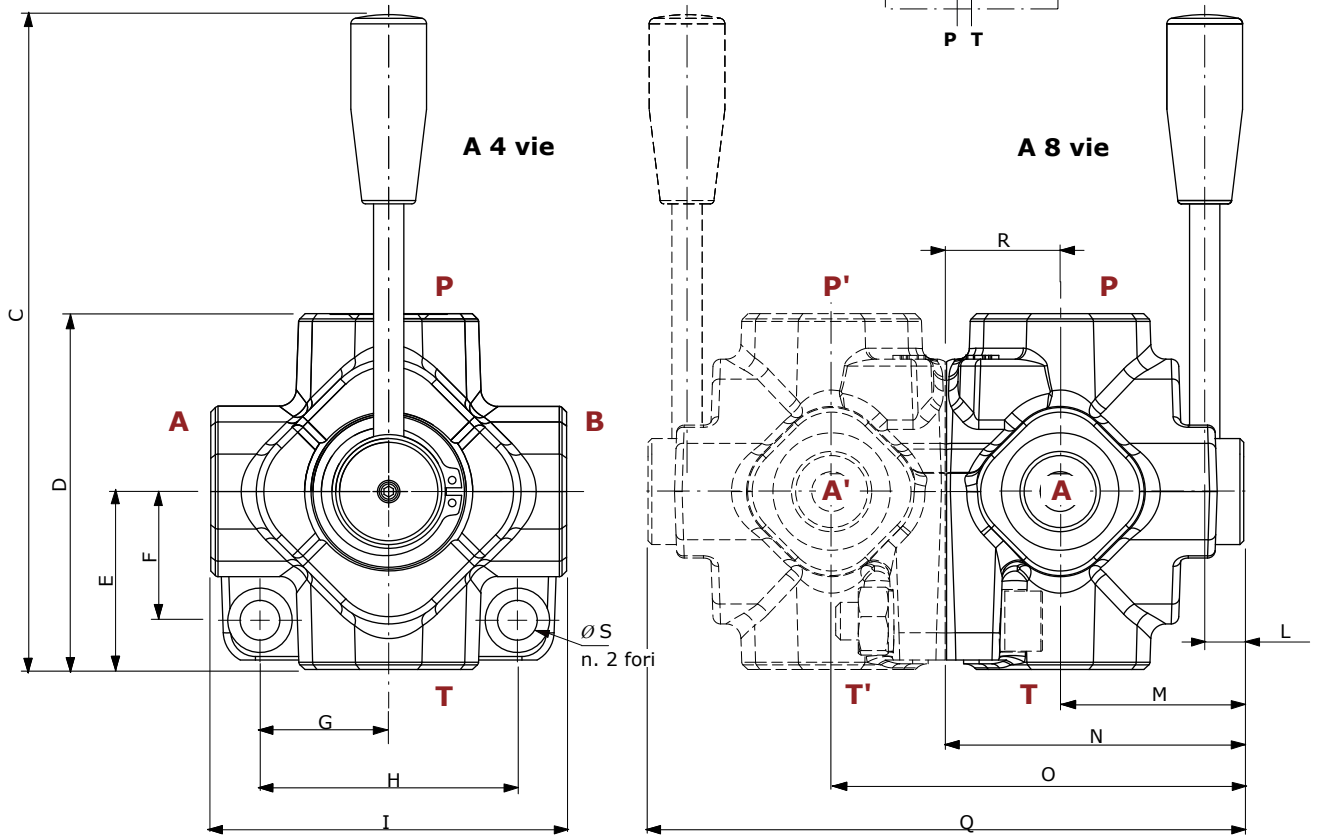
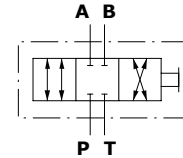
(*) - codici riferiti alla filettatura **BSP**

Dimensioni e circuito idraulico

A 4 - 8 vie

Il deviatore a 8 vie è ottenuto accoppiando due corpi a 4 vie con il kit di assemblaggio

DHZ10 / 4 A ... (CRZ) Corpo zincato (solo per corpi DHZ)
Serie N° vie Tipo di cassetto Filettatura (solo se diversa da BSP)

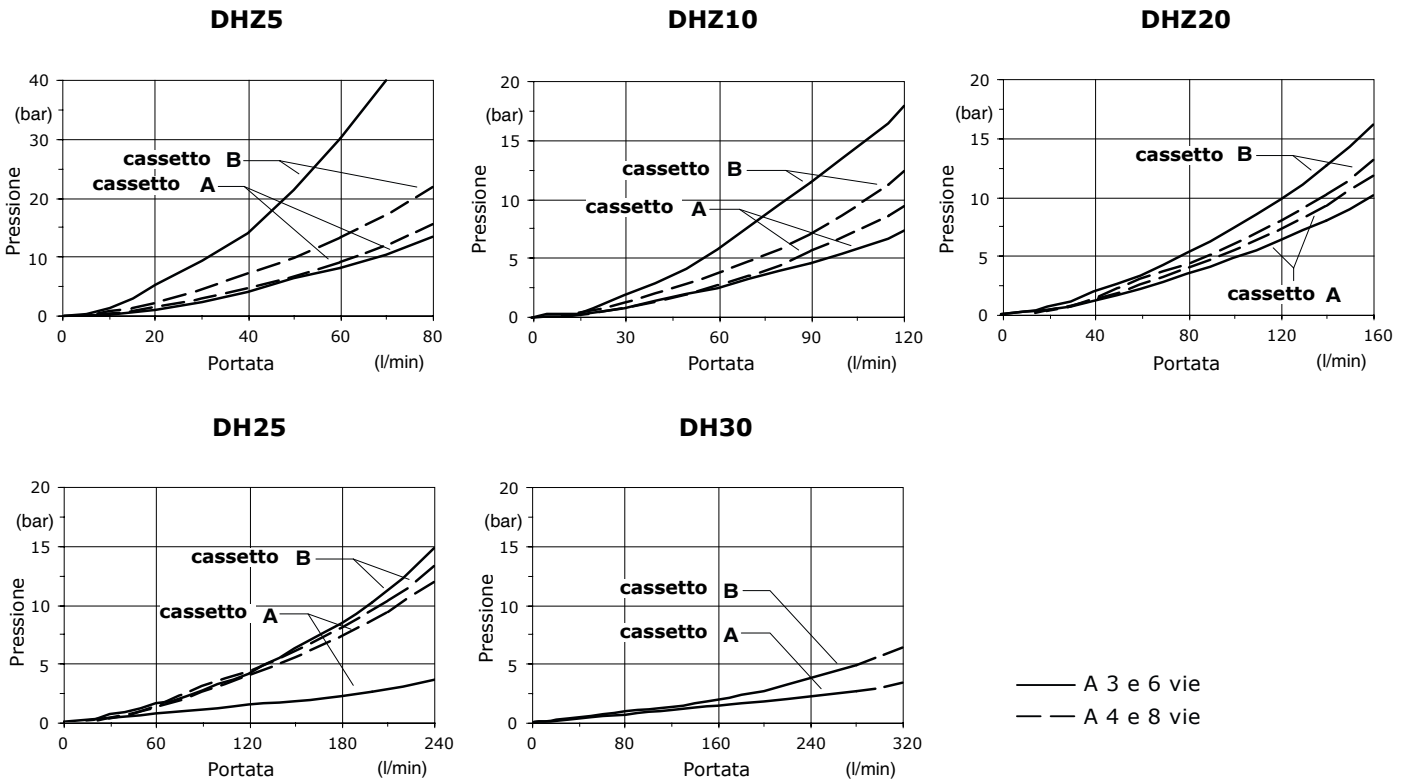


| Tipo | C | D | E | F | G | H | I | L | M | N | O | Q | R | Ø S |
|----------------|-----|-----|------|------|----|----|-----|------|------|------|-------|-----|----|------|
| | mm* | | | | | | | | | | | | | |
| DHZ5/4 | 167 | 79 | 39,5 | 27,5 | 27 | 54 | 79 | 10 | 45 | 70 | - | - | 25 | 8,5 |
| DHZ5/8 | 167 | 79 | 39,5 | 27,5 | 27 | 54 | 79 | 10 | 45 | 70 | 95 | 140 | 25 | 8,5 |
| DHZ10/4 | 173 | 94 | 47 | 34 | 34 | 68 | 94 | 10 | 48,5 | 71,5 | - | - | 30 | 10,5 |
| DHZ10/8 | 173 | 94 | 47 | 34 | 34 | 68 | 94 | 10 | 48,5 | 71,5 | 101,5 | 150 | 30 | 10,5 |
| DH20/4 | 185 | 100 | 50 | 37 | 37 | 74 | 100 | 14 | 61 | 92 | - | - | 31 | 10,5 |
| DH20/8 | 185 | 100 | 50 | 37 | 37 | 74 | 100 | 14 | 61 | 92 | 123 | 184 | 31 | 10,5 |
| DH25/4 | 251 | 112 | 56 | 44 | 44 | 88 | 112 | 13,5 | 60 | 95 | - | - | 35 | 10,5 |
| DH25/8 | 251 | 112 | 56 | 44 | 44 | 88 | 112 | 13,5 | 60 | 95 | 130 | 190 | 35 | 10,5 |

(*) - codici riferiti alla filettatura **BSP**

Curve caratteristiche

Perdite di carico in funzione alla portata $P \rightarrow A(B)$



Circuito cassette

A 3 vie

A 6 vie

Tipo A
A 3 posizioni, utilizzi collegati in pos.0

Tipo B
A 3 posizioni, utilizzi chiusi in pos.0

Tipo A
A 3 posizioni, portate P e P' collegate agli utilizzi in pos.0

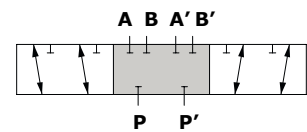
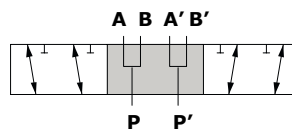
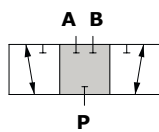
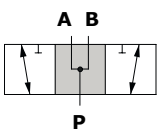
Tipo B
A 3 posizioni, utilizzi chiusi in pos.0

1 0 2

1 0 2

1 0 2

1 0 2



A 4 vie

A 8 vie

Tipo A
A 3 posizioni, utilizzi chiusi in pos.0

Tipo B
A 3 posizioni, P in T e utilizzi chiusi in pos.0

Tipo A
A 3 posizioni, utilizzi chiusi in pos.0

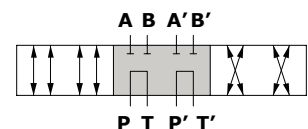
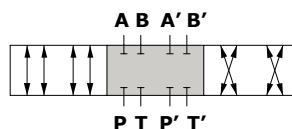
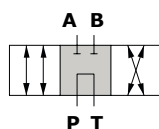
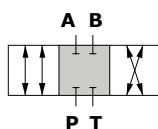
Tipo B
A 3 posizioni, P in T, P' in T' e utilizzi chiusi in pos.0

1 0 2

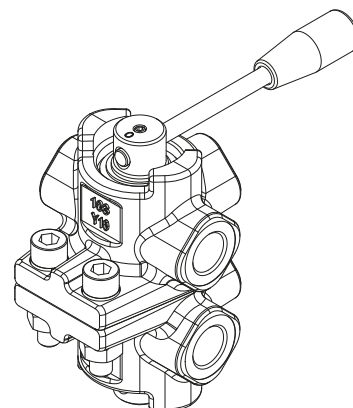
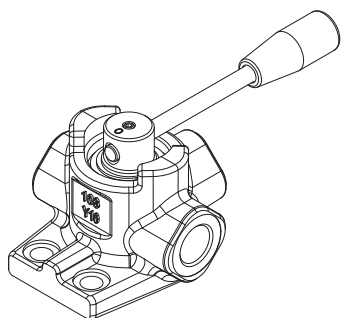
1 0 2

1 0 2

1 0 2

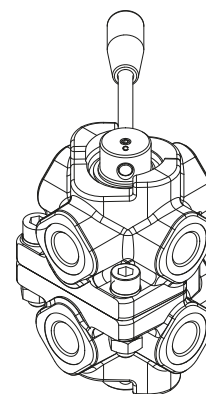
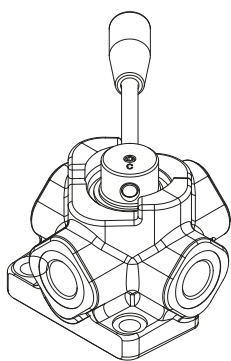


Codici di ordinazione valvole



| DH-DHZ.../3 | |
|-------------|-------------|
| Codice* | Descrizione |
| 132Z31110 | DHZ5/3A |
| 132Z31210 | DHZ5/3B |
| 134Z31110 | DHZ10/3A |
| 134Z31210 | DHZ10/3B |
| 136Z31110 | DHZ20/3A |
| 136Z31210 | DHZ20/3B |
| 137031110 | DH25/3A |
| 137031210 | DH25/3B |
| 139031110 | DH30/3A |
| 139031210 | DH30/3B |

| DH-DHZ.../6 | |
|-------------|-------------|
| Codice* | Descrizione |
| 132Z61110 | DHZ5/6A |
| 132Z61210 | DHZ5/6B |
| 134Z61110 | DHZ10/6A |
| 134Z61210 | DHZ10/6B |
| 136Z61110 | DHZ20/6A |
| 136Z61210 | DHZ20/6B |
| 137061110 | DH25/6A |
| 137061210 | DH25/6B |
| 139061110 | DH30/6A |
| 139061210 | DH30/6B |



| DH-DHZ.../4 | |
|-------------|-------------|
| Codice* | Descrizione |
| 132Z41110 | DHZ5/4A |
| 132Z41210 | DHZ5/4B |
| 134Z41110 | DHZ10/4A |
| 134Z41210 | DHZ10/4B |
| 136041110 | DH20/4A |
| 136041210 | DH20/4B |
| 137041110 | DH25/4A |
| 137041210 | DH25/4B |

| DH-DHZ.../8 | |
|-------------|-------------|
| Code* | Description |
| 132Z81110 | DHZ5/8A |
| 132Z81210 | DHZ5/8B |
| 134Z81110 | DHZ10/8A |
| 134Z81210 | DHZ10/8B |
| 136081110 | DH20/8A |
| 136082110 | DH20/8B |
| 137081110 | DH25/8A |
| 137081210 | DH25/8B |

(*) - codici riferiti alla filettatura **BSP**