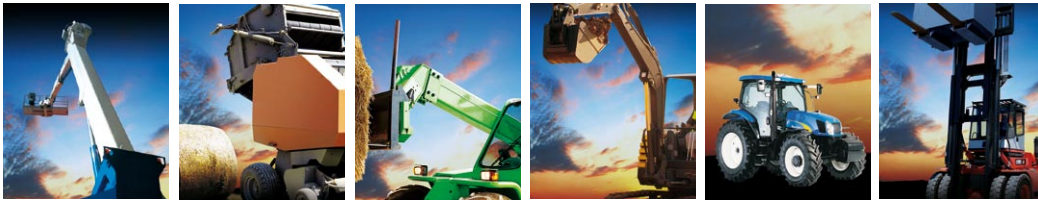


NEW

PP10X PP12X

Valvole regolatrici
di portata compensate



**Una soluzione semplice e versatile
per diverse applicazioni**



PP10X-PP12X Valvole regolatrici di portata compensate

Walvoil presenta le nuove valvole regolatrici di portata compensate PP10X e PP12X. Grazie alle ridotte dimensioni queste valvole trovano impiego in svariate applicazioni nel settore agricolo, nelle macchine movimento terra e nei veicoli industriali.



- Valvola regolatrice di portata a 3 vie compensata baricamente a comando proporzionale
- Prestazioni migliorate
- Dimensioni ridotte

Condizioni di lavoro

I dati e i diagrammi riportati in questo fascicolo sono stati rilevati con olio base minerale avente viscosità di 46 cSt alla temperatura di 40°C.

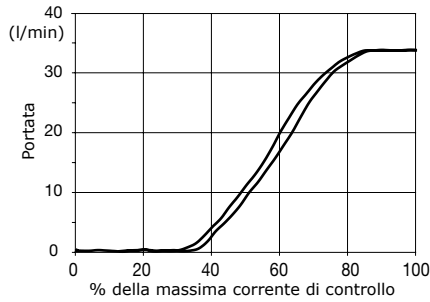
	PP10X	PP12X	
Portata nominale	bocca 1	50 l/min	90 l/min
	bocca 3	30 l/min	55 l/min
Pressione nominale (massima)	315 bar		
Solenoidi utilizzati	BQP19		
Trafilamenti (210 bar - 3050 psi)	30 cm ³ /min	50 cm ³ /min	
Fluido	Olio a base minerale		
corrente nominale	1,25 A per solenoide 12 V		
	0,63 per solenoide 24 V		
Frequenza di Dither consigliata	150 Hz		
Cavità	SAE10/3	SAE12/3	
Grado di contaminazione dell'olio	18/16/13 ISO 4406		
Classe di isolamento del solenoide	classe F (155° C) (IEC85-EN60730)		
Grado di protezione del solenoide	IP65 (IEC 60529) per connettore DIN		
	IP67 (IEC 60529) per connettore DEUTSCH		

Nota: per differenti condizioni di utilizzo contattare il Servizio Commerciale.

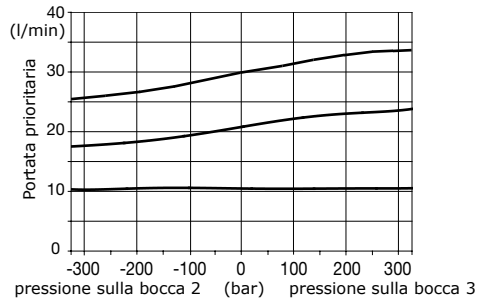
Curve caratteristiche

PP10X

Curva di regolazione

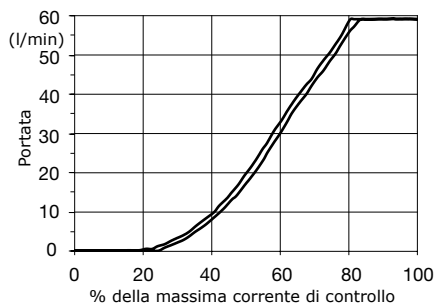


Curva di compensazione
bocca 2 ⇒ bocca 3

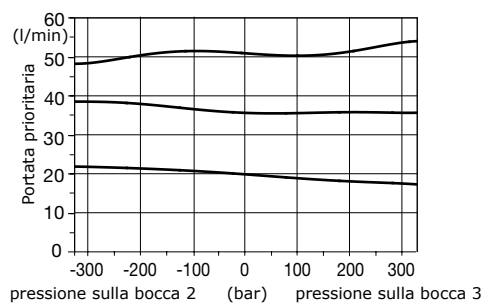


PP12X

Curva di regolazione

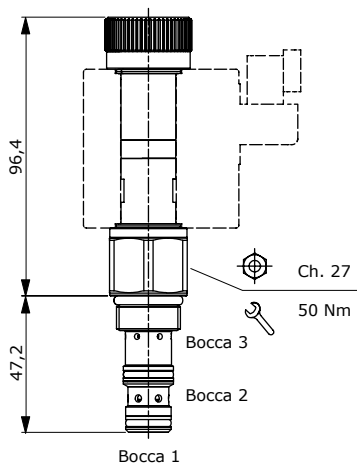


Curva di compensazione
bocca 2 ⇒ bocca 3

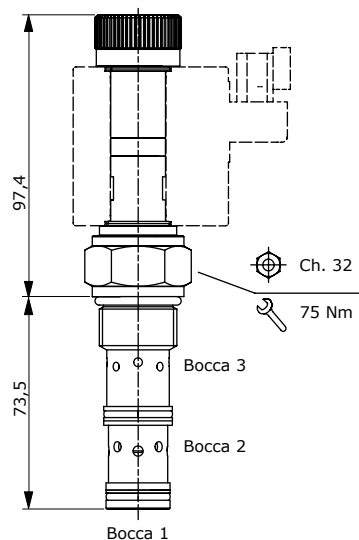


Dimensioni

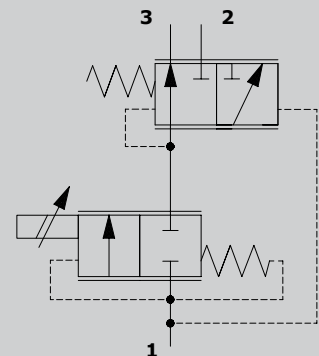
PP10X



PP12X



Circuito idraulico



Caratteristiche

I solenoidi in dotazione sono disponibili con tensione di alimentazione 12V o 24V, sia con connettore DIN che con connettore DEUTSCH.

Oltre alla configurazione base senza emergenza, sono disponibili le versioni con emergenza a vite e con emergenza a volantino.

Composizione della descrizione

