

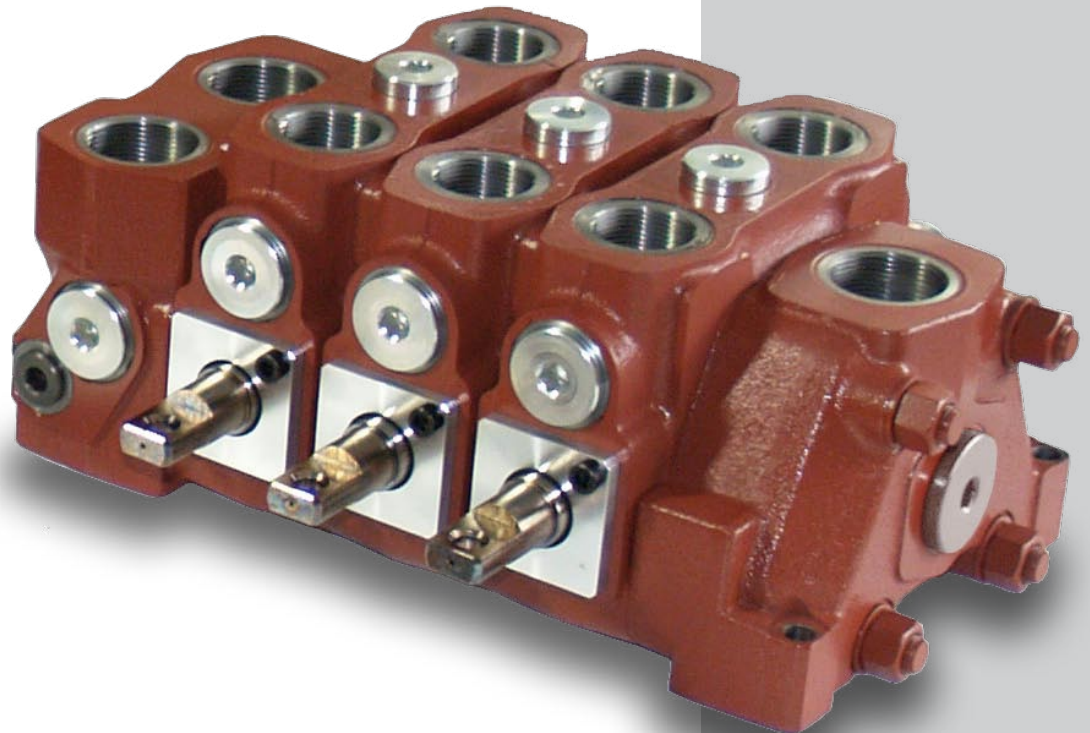
NEW

SDS320

Distributore Componibile per Centro Aperto



**Una soluzione efficace
per gli impieghi ad alta portata**



SDS320 Distributore Componibile per Centro Aperto



Walvoil presenta il nuovo distributore componibile SDS320, particolarmente indicato per sollevatori di container, grandi escavatori, pale gommate, impianti navali.

Condizioni di lavoro

Pressione nominale (massima)	315 bar	
Portata nominale	400 l/min	
Trafilamenti interni	13 cm ³ /min	
Fluido	Olio a base minerale	
Campo di temperatura del fluido	con guarnizioni NBR (BUNA-N)	da -20°C a 80°C
	con guarnizioni FPM (VITON)	da -20°C a 100°C
	campo operativo	da 15 mm ² s a 75 mm ² s
Viscosità	min.	12 mm ² s
	max.	400 mm ² s
Grado di contaminazione	19/16 - ISO 4406	
Campo di temperatura ambientale per condizioni operative	da -40°C a 60°C	
Coppia di serraggio dei tiranti	130Nm	

Nota - Per differenti condizioni di utilizzo, contattare il Servizio Commerciale Walvoil.

- Da 1 a 10 sezioni
- Configurazione centro aperto
- Valvola di ritegno su ogni sezione di lavoro
- Cursori intercambiabili \varnothing 30 mm
- Predisposizione valvole anticavitazione e antiurto
- Comandi idraulici o meccanici

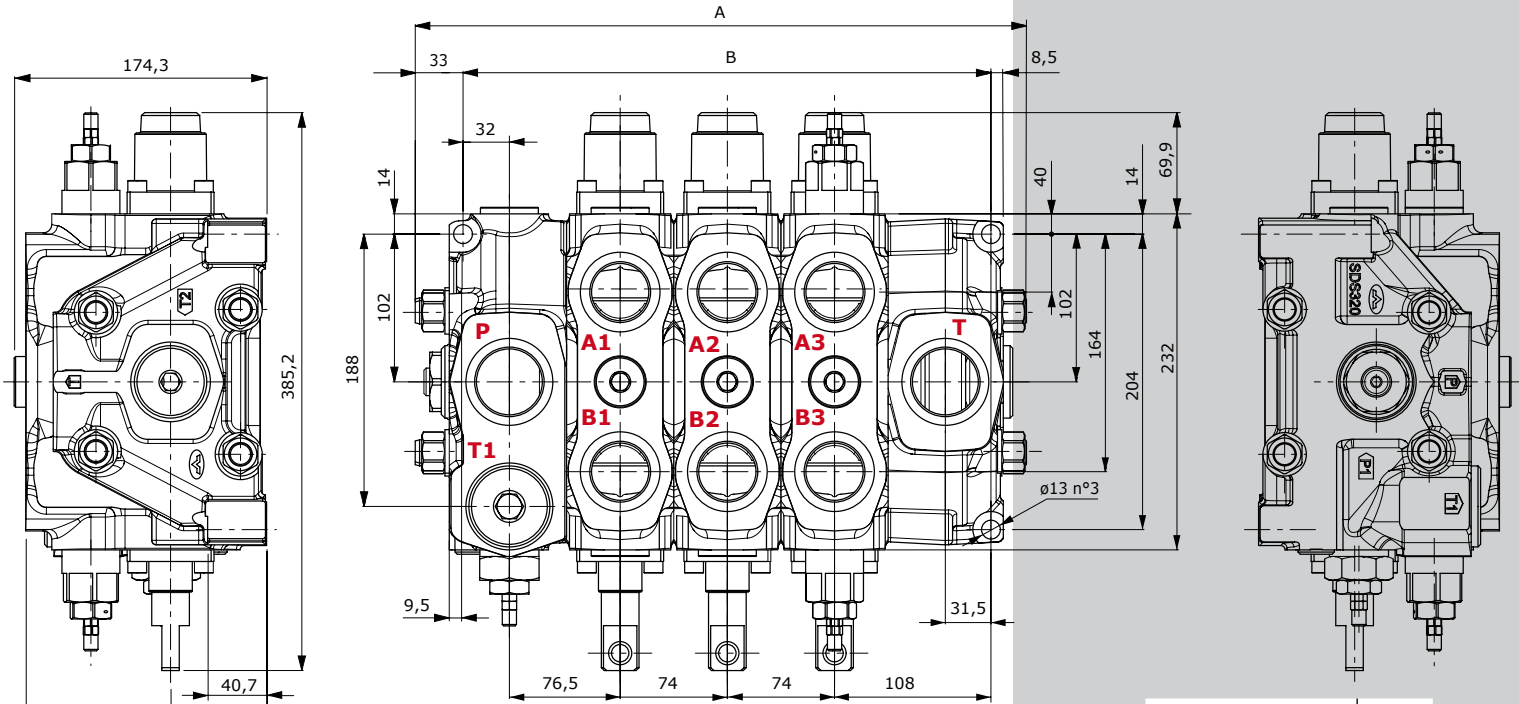
Filettature standard - normative di riferimento

Bocche	BSP	UN-UNF
Filettature secondo	ISO 228/1	ISO 263
	BS 2779	ANSI B1.1 unificato
Cavità secondo	ISO	1179
	SAE	11926
	DIN	3852-2 forma X o Y

Bocche principali	BSP	UN-UNF
Ingresso P	G 1-1/2	1 7/8-12 (SAE24)
Ingresso P1	G 1-1/4	1 5/8-12 (SAE20)
Scarico T, T1	G 1-1/2	1 5/8-12 (SAE20)
Scarico T2	G 1-1/4	1 5/8-12 (SAE20)
Bocche A e B	G 1-1/4	1 5/8-12 (SAE20)
Bocca M	G 1/4	7/16-20 (SAE4)

Nota - Flangitura SAE3000 a richiesta; contattare il Servizio Commerciale Walvoil.

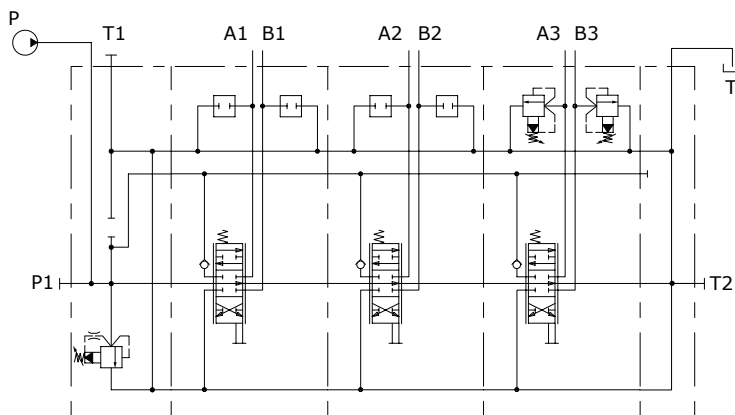
Dimensioni



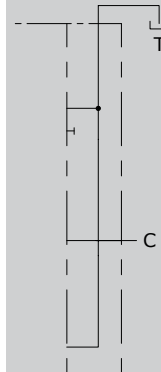
NOTA: Le quote e i disegni sono riferiti alla configurazione con filettatura BSP

TIPO	A mm	B mm
SDS320/1	274	216,5
SDS320/2	348	290,5
SDS320/3	422	364,5
SDS320/4	496	438,5
SDS320/5	570	512,5
SDS320/6	644	586,5
SDS320/7	718	660,5
SDS320/8	792	734,5
SDS320/9	866	808,5
SDS320/10	940	882,5

Circuito Idraulico

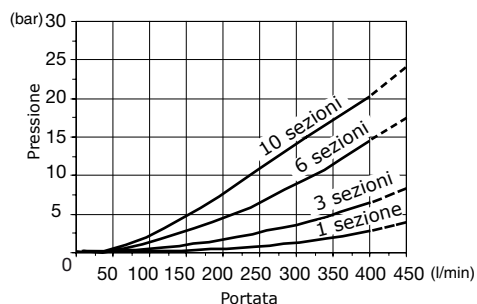


Con carry-over

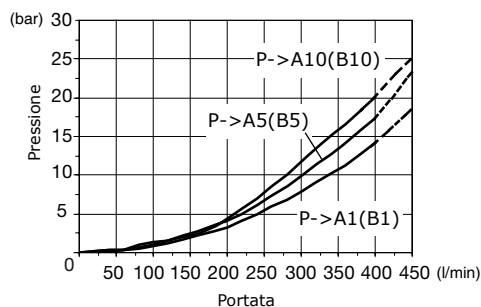


Diagrammi prestazioni

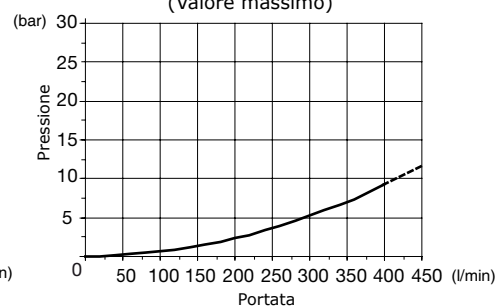
Perdite di carico P ⇒ T



Perdite di carico P ⇒ A(B)

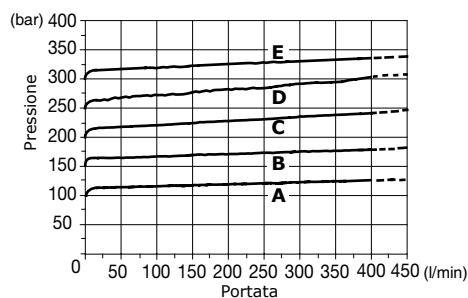


**Perdite di carico A(B) ⇒ T
(Valore massimo)**



Valvola limitatrice di pressione

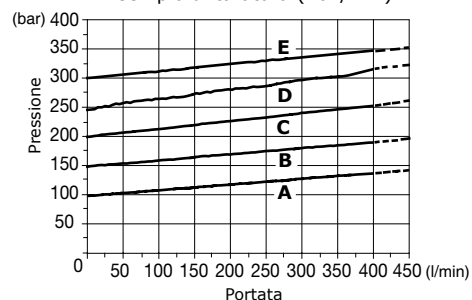
Esempio di taratura (10 l/min)



A=100 bar
B=150 bar
C=200 bar
D=250 bar
E=300 bar

Valvola ausiliaria

Esempio di taratura (10 l/min)



Caratteristiche

L'SDS320 è un distributore componibile a centro aperto, disponibile da 1 a 10 sezioni.

E' equipaggiato con una valvola di sovrappressione generale pilotata in entrata e con valvola a ritegno su ogni sezione di lavoro.

Sono disponibili diversi tipi di cursore, comandi e valvole ausiliarie sugli utilizzi.

Applicazioni

Questo nuovo distributore componibile può essere usato nelle applicazioni più gravose con alta richiesta di portata, quali: sollevatori di container, grandi escavatori, pale gommate, impianti navali.

Configurazioni e opzioni

- Bocche d'ingresso e scarico superiori e laterali.
- Predisposizione manometro.
- Continuazione della linea di pressione opzionale.
- Cursori a singolo e doppio effetto con circuito flottante.
- Comandi meccanici e idraulici proporzionali.
- Circuiti in serie e in parallelo.
- Valvole sugli utilizzi: anticavitazione, antiurto pilotata e antiurto anticavitazione pilotata.

