

NEW

SVM150 SVM450 SVM600

Servocomandi idraulici con azionamento
a leva e aggancio elettromagnetico



**Una soluzione semplice e flessibile
per diverse applicazioni**



walvoil
HYDRAULIC CONTROL SYSTEMS

SVM150 • SVM450 • SVM600 Servocomandi i



- Realizzazione con corpo in alluminio, ingombri e pesi ridotti
- Aggancio elettromagnetico disponibile in qualsiasi direzione di azionamento
- Alta sensibilità e basse forze di azionamento
- Configurabili con la gamma di impugnature

Walvoil presenta la nuova serie di servocomandi con azionamento a leva SVM150, SVM450 e SVM600.

Questi servocomandi sono particolarmente indicati ove è richiesta un'alta sensibilità e bassa forza d'azionamento nel controllo remoto di sistemi oleodinamici in applicazioni mobili.

Condizioni operative

Portata nominale		da 5 a 20 l/min
Pressione di alimentazione	<i>in ingresso bocca P</i>	da 30 a 100 bar
Contropressione massima	<i>allo scarico bocca T</i>	3 bar
Isteresi massima		0,5 bar
Fuga interna (ogni utilizzo)	<i>P->T, a 30 bar</i>	max 18 cm ³ /min
Fluido		Olio minerale
Campo di temperatura del fluido	<i>con guarnizioni NBR (BUNA-N) campo di lavoro</i>	da -10° a 80° C da 15 a 75 mm ² /s
Viscosità	<i>minima</i>	12 mm ² /s
	<i>massima</i>	400 mm ² /s
Grado di contaminazione		-/15/12 (ISO-DIN 4406)
Campo di temperatura ambientale	<i>senza dispositivi elettrici</i>	da -40° a 60° C
	<i>con dispositivi elettrici</i>	da -20° a 50° C
Coppia serraggio raccordi (max)		30 Nm
Massa		1,8 kg (SVM150)
		3 kg (SVM450)
		4,9 kg (SVM600)

Aggancio elettromagnetico

Tensione di alimentazione		12 VDC - 24 VDC ±10%
Resistenza		18 Ω - 70 Ω
Potenza assorbita (ogni solenoide)		8.2 W

NOTA - per differenti condizioni di utilizzo contattare il Servizio Commerciale

Filettature standard - normative di riferimento

	BSP	UN-UNF
FILETTATURA SECONDO	ISO 228/1	ISO 263
	BS 2779	ANSI B1.1 unificata
CAVITA' SECONDO	ISO 1179	11926
	SAE	J1926
	DIN 3852-2 forma X o Y	

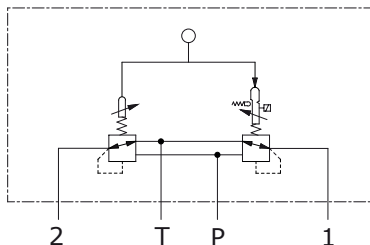
Bocche

PRINCIPALI	BSP	UN-UNF
Ingresso P	G 1/4	7/16-20 (SAE4)
Utilizzi	G 1/4	7/16-20 (SAE4)
Scarico T	G 1/4	7/16-20 (SAE4)

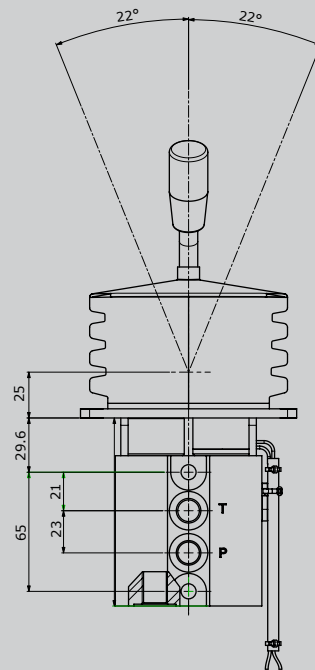
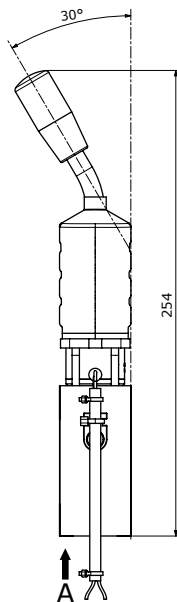
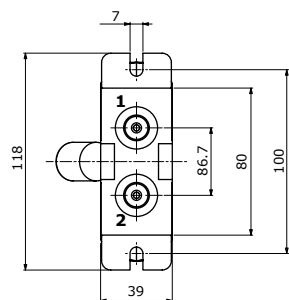


SVM150

Circuito idraulico

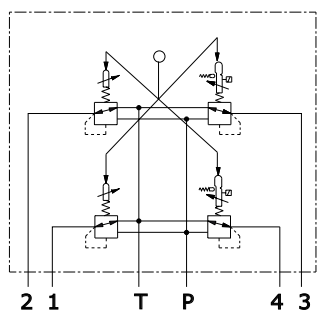


Vista da A

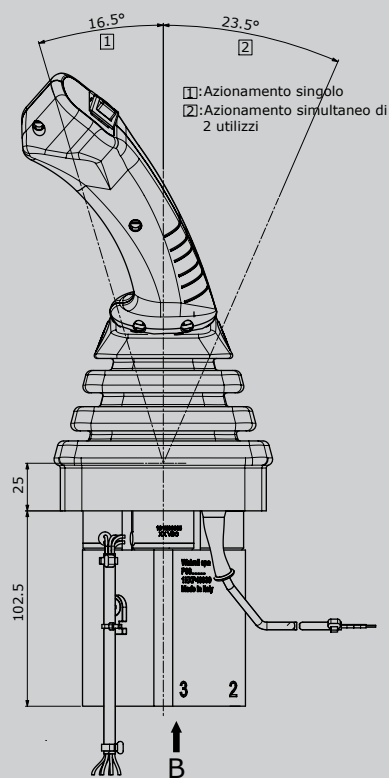
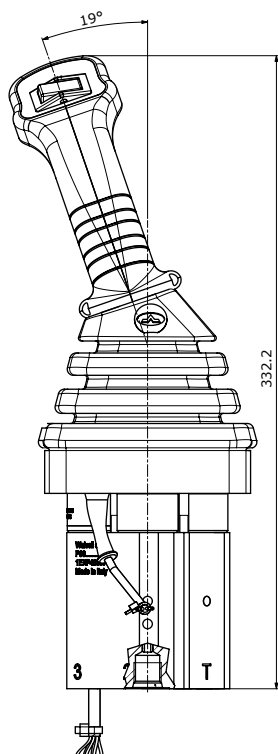


SVM450

Circuito idraulico

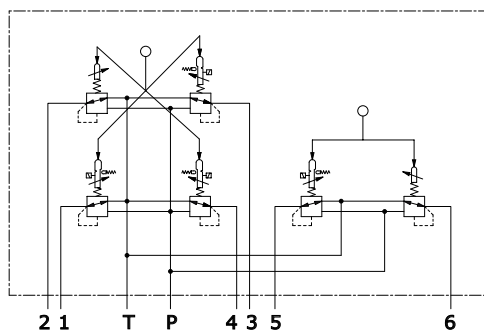


Vista da B

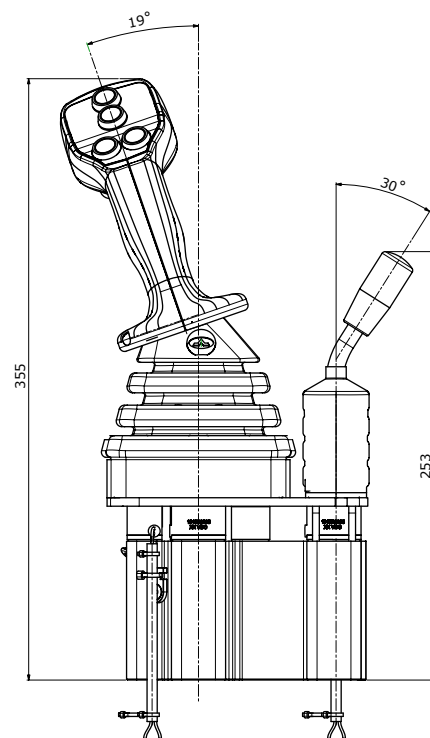
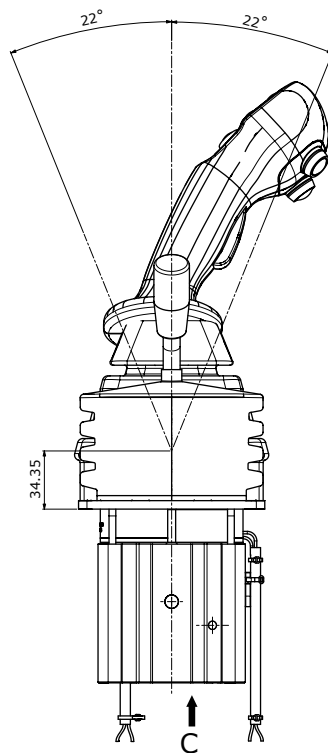
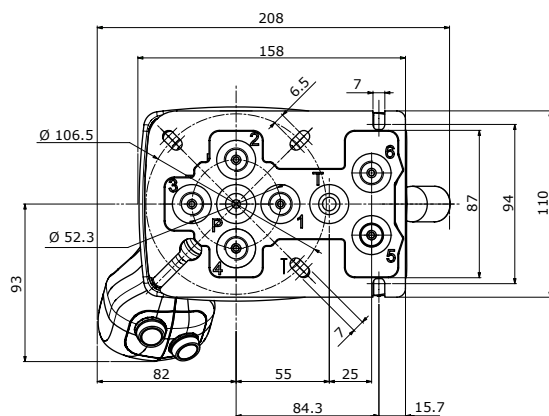


SVM600

Circuito idraulico



Vista da C



Caratteristiche

Questi nuovi servocomandi della serie SVM sono realizzati con corpo in alluminio, che consente di ridurre il peso grazie anche agli ingombri contenuti.

SVM150: servocomando a singolo asse per una sezione di lavoro.

SVM450: servocomando a doppio asse per 2 sezioni di lavoro.

SVM600: servocomando abbinato (doppio asse - singolo asse) per 3 sezioni di lavoro.

Particolarità di questa serie sono l'aggancio elettromagnetico disponibile in qualsiasi direzione d'azionamento, alta sensibilità e basse forze d'azionamento.

Applicazioni

Particolarmente indicati per mini pale compatte, pale gommate, terne e trivelle.

Configurazioni e opzioni

La serie SVM150, SVM450 e SVM600 è configurabile con la gamma di impugnature ergonomiche Walvoil.