



Tipo BC - BC type

bobina compatta on/off - on/off compact coil

- Dimensioni compatte - *Compact dimensions*
- Altre prestazioni termiche; classe H - *High thermal performance; class H*
- Circuito magnetico incapsulato in Poliammide rinforzato con fibra di vetro
Magnetic circuit encapsulated with fibre-glass reinforced polyamide
- Particolari metallici protetti contro l'ossidazione
Metallic parts protected against oxidation
- Differenti connettori di collegamento - *Different electrical connection*

Condizioni di lavoro - Working conditions

| | | |
|---|---|---|
| Tolleranza nominale di tensione <i>Nominal voltage tolerance</i> | | ±10% |
| Potenza nominale - <i>Power rating</i> | 26.9 W @ 10.5 VDC 26.2 W @ 12 VDC 25.9 W @ 24 VDC 24 W @ 26 VDC | 26 W @ 24/48/110/220 RAC |
| Corrente max. di funzionamento <i>Max. operating current</i> | 2.6 A @ 10.5 VDC 2.19 A @ 12 VDC 1.08 A @ 24 VDC 0.92 A @ 26 VDC | 1.2 A @ 24 RAC 0.6 A @ 48 RAC 0.3 A @ 110 RAC 0.15 A @ 220 RAC |
| Isolamento bobina - <i>Coil insulation</i> | Classe H - <i>Class H</i> (180°C - 356°F) | |
| Grado di protezione - <i>Weather protection</i> | IP65 - ISO4400 / AMP JPT IP69K - Deutsch DT | |
| Inserzione - <i>Insertion</i> | 100% | |

Codici di ordinazione - Ordering codes

| Vtaggio <i>Voltage</i> | Tipi di connettore - <i>Connector types</i> | | | | | |
|---------------------------|---|---|--|---------------------|--------------------|--|
| | ISO4400 | Deutsch DT | AMP JPT | Packard Weatherpack | Packard Metri-pack | Fili uscenti senza connettore <i>Flying leads without connector</i> |
| 10,5 VDC | 4SL8000110 | - | - | - | - | - |
| 12 VDC | 4SL8000120 | 4SL800012B ⁽⁶⁾ 4SL8001201A ⁽³⁻⁶⁾ | 4SL8000127 ⁽⁶⁾ 4SL8000130 ⁽³⁻⁶⁾ | - | - | 4SL800012A |
| 24 VDC | 4SL8000240 4SL8030240 ⁽¹⁾ | 4SL8000243 ⁽⁶⁾ | 4SL8000241 ⁽⁶⁾ | - | - | 4SL8000242 |
| 26 VDC | 4SL8000260 | - | - | - | - | - |
| 48 VDC | 4SL8030480 ⁽¹⁾ | - | - | - | - | - |
| 110 VDC | 4SL8031100 ⁽¹⁾ | - | - | - | - | - |
| 220 VDC | 4SL8032200A ⁽¹⁾ | - | - | - | - | - |

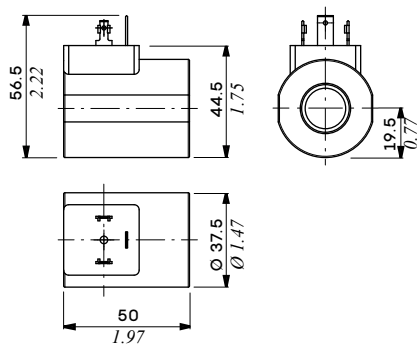
Connettori d'accoppiamento - *Mating connectors*

| | | 4CN1009995 | 5CON140031 | 5CON003 | - | - | - |
|--|---------|------------|------------|---------|---|---|---|
| Con raddrizzatore <i>With rectifier</i> | 24 VDC | 4CN3010240 | - | - | - | - | - |
| | 48 VDC | 4CN3010480 | - | - | - | - | - |
| | 110 VDC | 4CN3011100 | - | - | - | - | - |
| | 220 VDC | 4CN3012200 | - | - | - | - | - |

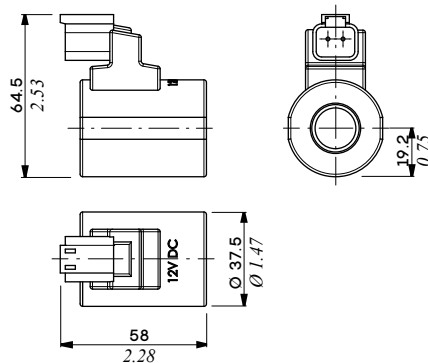
Note - *Notes*:⁽¹⁾ fornitura con corrente alternata da utilizzare solo con raddrizzatore - *supply with AC and use only with rectifier connector* - ⁽²⁾ con fili uscenti - *with flying leads* - ⁽³⁾ con diodo bidirezionale - *with bidirectional diode* - ⁽⁴⁾ con diodo unidirezionale - *with unidirectional diode* - ⁽⁵⁾ tipo perpendicolare integrato - *integrated perpendicular type* - ⁽⁶⁾ tipo parallelo integrato - *integrated parallel type*

Dati dimensionali - *Dimensional data*

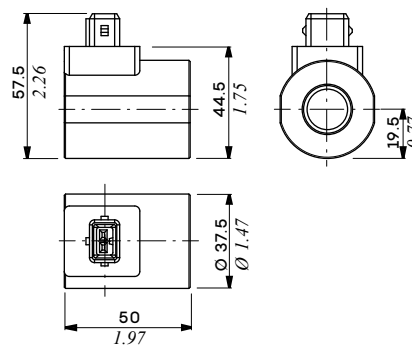
Connettore ISO4400
ISO4400 connector



Connettore DEUTSCH DT04
DEUTSCH DT04 connector
(Tipo parallelo - *Parallel type*)



Connettore AMP JPT
AMP JPT connector
(Tipo perpendicolare - *Perpendicular type*)



Fili uscenti
Flying leads

