



Tipo BER - *BER type* bobina compatta on/off - *on/off compact coil*

- Dimensioni compatte - *Compact dimensions*
- Basso consumo di energia - *Low energy consumption*
- Altre prestazioni termiche; classe H - *High thermal performance; class H*
- Circuito magnetico incapsulato in Poliammide rinforzato con fibra di vetro
Magnetic circuit encapsulated with fibre-glass reinforced polyamide
- Particolari metallici protetti contro l'ossidazione
Metallic parts protected against oxidation
- Differenti connettori di collegamento - *Different electrical connection*

Condizioni di lavoro - *Working conditions*

Tolleranza nominale di tensione <i>Nominal voltage tolerance</i>	±10%		
Potenza nominale - <i>Power rating</i>	19.2 W @ 10/12/24/48/110/220 VDC	19 W @ 24/110/220 RAC 19.2 W @ 48 RAC	
Corrente max. di funzionamento <i>Max. operating current</i>	1.9 A @ 10 VDC 1.61 A @ 12 VDC 0.80 A @ 24 VDC 0.40 A @ 48 VDC 0.17 A @ 110 VDC 0.09 A @ 220 VDC	0.89 A @ 24 RAC 0.45 A @ 48 RAC 0.19 A @ 110 RAC 0.09 A @ 220 RAC	
Isolamento bobina - <i>Coil insulation</i>	Classe H - <i>Class H</i> (180°C - 356°F)		
Grado di protezione - <i>Weather protection</i>	IP65 - ISO4400 / AMP JPT IP69K - Deutsch DT IP67 - Weatherpack / Metri-pack		
Inserzione - <i>Insertion</i>	100%		

Codici di ordinazione - *Ordering codes*

Voltaggio <i>Voltage</i>	Tipi di connettore - <i>Connector types</i>					
	ISO4400	Deutsch DT	AMP JPT	Packard Weatherpack	Packard Metri-pack	Fili uscenti senza connettore <i>Flying leads without connector</i>
10 VDC	4SLE001000A	-	-	-	-	-
12 VDC	4SLE001200A 4SLE001217A ⁽³⁾	4SLE001201A ⁽⁵⁾ 4SLE001209A ⁽³⁻⁵⁾ 4SLE001202A ⁽⁶⁾ 4SLE001216B ⁽³⁻⁶⁾ 4SLE001206A ⁽²⁾	4SLE001203A ⁽⁵⁾ 4SLE001211A ⁽³⁻⁵⁾	4SLE001210A(2)	4SLE001214A(2)	4SLE001207A
14 VDC	-	4SLE001400A ⁽⁶⁾ 4SLE001401A ⁽³⁻⁶⁾ 4SLE001402A ⁽³⁻⁵⁾	4SLE001403A ⁽³⁻⁵⁾	-	-	-
24 VDC	4SLE002400A 4SLE002408A ⁽³⁾ 4SLE302400A ⁽¹⁾	4SLE002401A ⁽⁵⁾ 4SLE002407A ⁽³⁻⁵⁾ 4SLE002402A ⁽⁶⁾	4SLE002403A ⁽⁵⁾	-	-	4SLE002404A
28 VDC	-	4SLE002802A ⁽⁶⁾	4SLE002800A ⁽⁵⁾	-	-	-
48 VDC	4SLE004800A 4SLE304800A ⁽¹⁾	-	-	-	-	-
110VDC	4SLE011000A 4SLE311000A ⁽¹⁾	-	-	-	-	-
220 VDC	4SLE022000A 4SLE322000A ⁽¹⁾	-	-	-	-	-

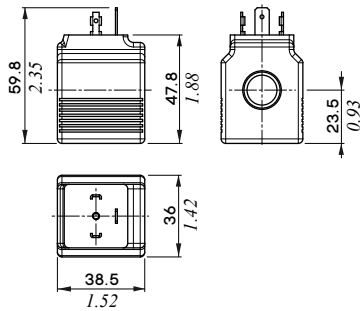
Connettori d'accoppiamento - *Mating connectors*

	4CN1009995	5CON140031	5CON003	5CON001	5CON017	-
Con raddrizzatore With rectifier	24 VDC	4CN1010240	-	-	-	-
	48 VDC	4CN1010480	-	-	-	-
	110 VDC	4CN1011100	-	-	-	-
	220 VDC	4CN1012200	-	-	-	-

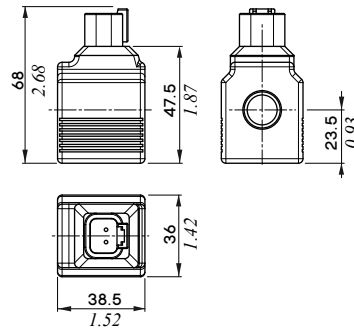
Note - Notes:⁽¹⁾ fornita con corrente alternata da utilizzare solo con raddrizzatore - *supply with AC and use only with rectifier connector* - ⁽²⁾ con fili uscenti - *with flying leads* - ⁽³⁾ con diodo bidirezionale - *with bidirectional diode* - ⁽⁴⁾ con diodo unidirezionale - *with unidirectional diode* - ⁽⁵⁾ tipo perpendicolare integrato - *integrated perpendicular type* - ⁽⁶⁾ tipo parallelo integrato - *integrated parallel type*

Dati dimensionali – Dimensional data

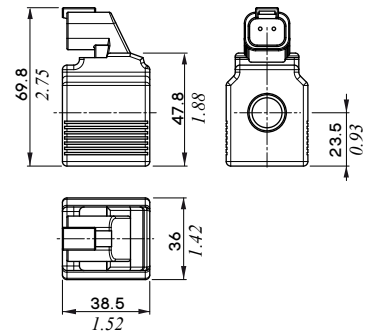
Connettore ISO4400
ISO4400 connector



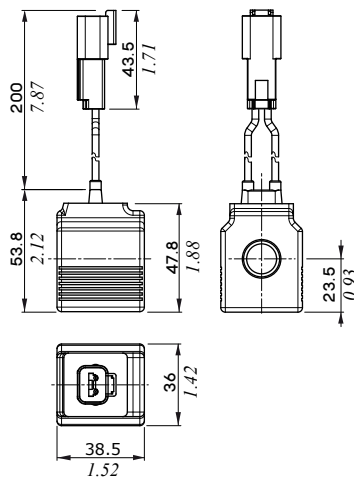
Connettore DEUTSCH DT04
DEUTSCH DT04 connector
(Tipo perpendicolare – *Perpendicular type*)



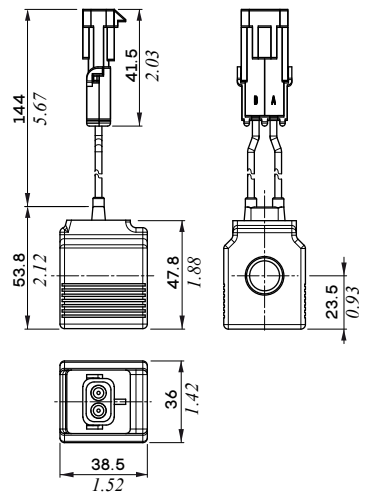
Connettore DEUTSCH DT04
DEUTSCH DT04 connector
(Tipo parallelo – *Parallel type*)



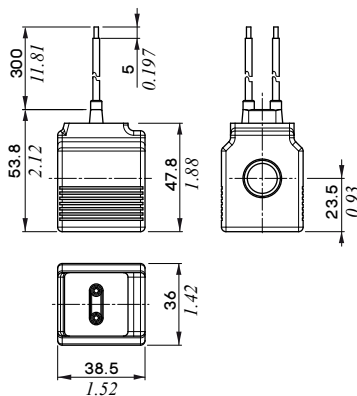
Fili uscenti con connettore DEUTSCH DT04
Flying leads with DEUTSCH DT04 connector



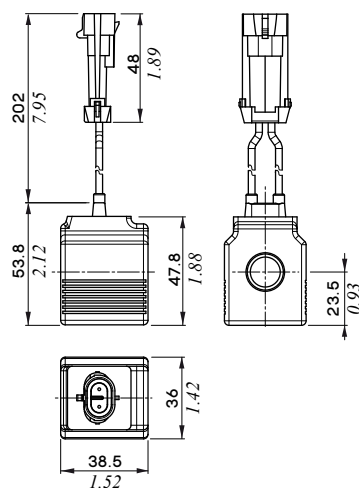
Fili uscenti con connettore PACKARD WEATHER-PACK
Flying leads with PACKARD WEATHER-PACK connector



Fili uscenti
Flying leads



Fili uscenti con connettore PACKARD METRI-PACK
Flying leads with PACKARD METRI-PACK connector





Tipo BIN19 - *BIN19 type* bobina compatta on/off - *on/off compact coil*

- Dimensioni compatte - *Compact dimensions*
- Circuito magnetico incapsulato in Poliammide rinforzato con fibra di vetro
Magnetic circuit encapsulated with fibre-glass reinforced polyamide
- Armatura in metallo zincato - *Zinc plated armaturen*

Condizioni di lavoro - *Working conditions*

Tolleranza nominale di tensione <i>Nominal voltage tolerance</i>	±10%
Potenza nominale - <i>Power rating</i>	26 W @ 10.5 VDC 29 W @ 12 VDC 26.7 W @ 15 VDC 31 W @ 24 VDC
Corrente max. di funzionamento <i>Max. operating current</i>	2.48 A @ 10.5 VDC 2.41 A @ 12 VDC 1.78 A @ 15 VDC 1.29 A @ 24 VDC
Isolamento bobina - <i>Coil insulance</i>	Classe F - <i>Class F</i> (155°C - 311°F)
Grado di protezione - <i>Weather protection</i>	IP65 - ISO4400
Inserzione - <i>Insertion</i>	100%

Codici di ordinazione - *Ordering codes*

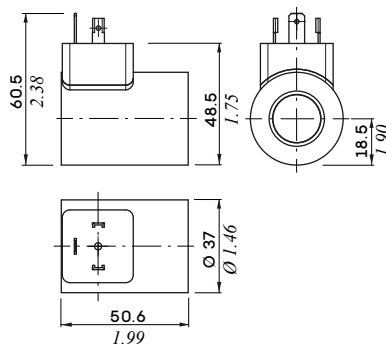
Vtaggio <i>Voltage</i>	Tipi di connettore - <i>Connector types</i>					
	ISO4400	Deutsch DT	AMP JPT	Packard Weatherpack	Packard Metri-pack	Fili uscenti senza connettore <i>Flying leads without connector</i>
10,5 VDC	4SL6000100	-	-	-	-	-
12 VDC	4SL6000121	-	-	-	-	4SL6000125
15 VDC	4SL6000150	-	-	-	-	-
24 VDC	4SL6000240	-	-	-	-	-

Connettori d'accoppiamento - *Mating connectors*

	4CN1009995	-	-	-	-	-
--	------------	---	---	---	---	---

Dati dimensionali – Dimensional data

Connettore ISO4400
ISO4400 connector





Tipo BIN22 – BIN22 type bobina compatta on/off – on/off compact coil

- Dimensioni compatte – Compact dimensions
- Circuito magnetico incapsulato in Poliammide rinforzato con fibra di vetro
Magnetic circuit encapsulated with fibre-glass reinforced polyamide
- Armatura in metallo zincato – Zinc plated armaturen

Condizioni di lavoro – Working conditions

Tolleranza nominale di tensione <i>Nominal voltage tolerance</i>	±10%
Potenza nominale – Power rating	32.6 W @ 12 VDC 31 W @ 24 VDC
Corrente max. di funzionamento <i>Max. operating current</i>	2.72 A @ 12 VDC 1.29 A @ 24 VDC
Isolamento bobina – Coil insulation	Classe F – Class F (155°C – 311°F)
Grado di protezione – Weather protection	IP65 – ISO4400
Inserzione – Insertion	100%

Codici di ordinazione – Ordering codes

Vtaggio <i>Voltage</i>	Tipi di connettore – Connector types					
	ISO4400	Deutsch DT	AMP JPT	Packard Weatherpack	Packard Metri-pack	Fili uscenti senza connettore <i>Flying leads without connector</i>
12 VDC	4SL6000128	-	-	-	-	-
24 VDC	4SL6000245	-	-	-	-	-
Connettori d'accoppiamento – Mating connectors						
	4CN1009995	-	-	-	-	-

Dati dimensionali - Dimensional data

Connettore ISO4400
ISO4400 connector

