

NEW

2XP



Pompa ad ingranaggi in alluminio

Xtreme



 **walvoil**
FLUID POWER EMOTION

A member of



2XP

Pompa ad ingranaggi in alluminio



Walvoil presenta la nuova gamma di pompe 2XP con corpo in alluminio, flange e coperchi in ghisa.

Queste pompe, grazie al nuovo albero maggiorato, sono particolarmente adatte in tutte quelle applicazioni nelle quali le pompe tradizionali in alluminio della Serie 2SP sono utilizzate al limite delle loro prestazioni su macchine operatrici mobili con cicli di lavoro gravosi per pressioni o sollecitazioni meccaniche.

La nuova costruzione modulare garantisce una maggiore versatilità, condividendo le possibili configurazioni della Serie 2SP permettendo nuove opzioni.

- Alta efficienza
- Ridotto numero di componenti
- Dimensioni generali ridotte
- Coppia trasmissibile maggiorata

CONDIZIONI DI LAVORO GENERALI		
Cilindrata		da 4,1 a 31,5 cm ³ /giro
Pressione max continua	fino a	250 bar
Fluido		olio idraulico a base minerale
Campo di temperatura del fluido	Con guarnizioni NBR:	da -20 a +80 °C
	Con guarnizioni FPM:	da -15 a +100 °C
Viscosità	Consigliato:	da 15 a 92 mm ² /s (cSt)
	Consentito per l'avvio:	2000 mm ² /s (cSt)
Livello max di contaminazione	Raccomandato per il funzionamento di pressione > a 150 bar:	20/18/15 ISO 4406
	Raccomandato per il funzionamento di pressione < a 150 bar:	21/18/15 ISO 4406

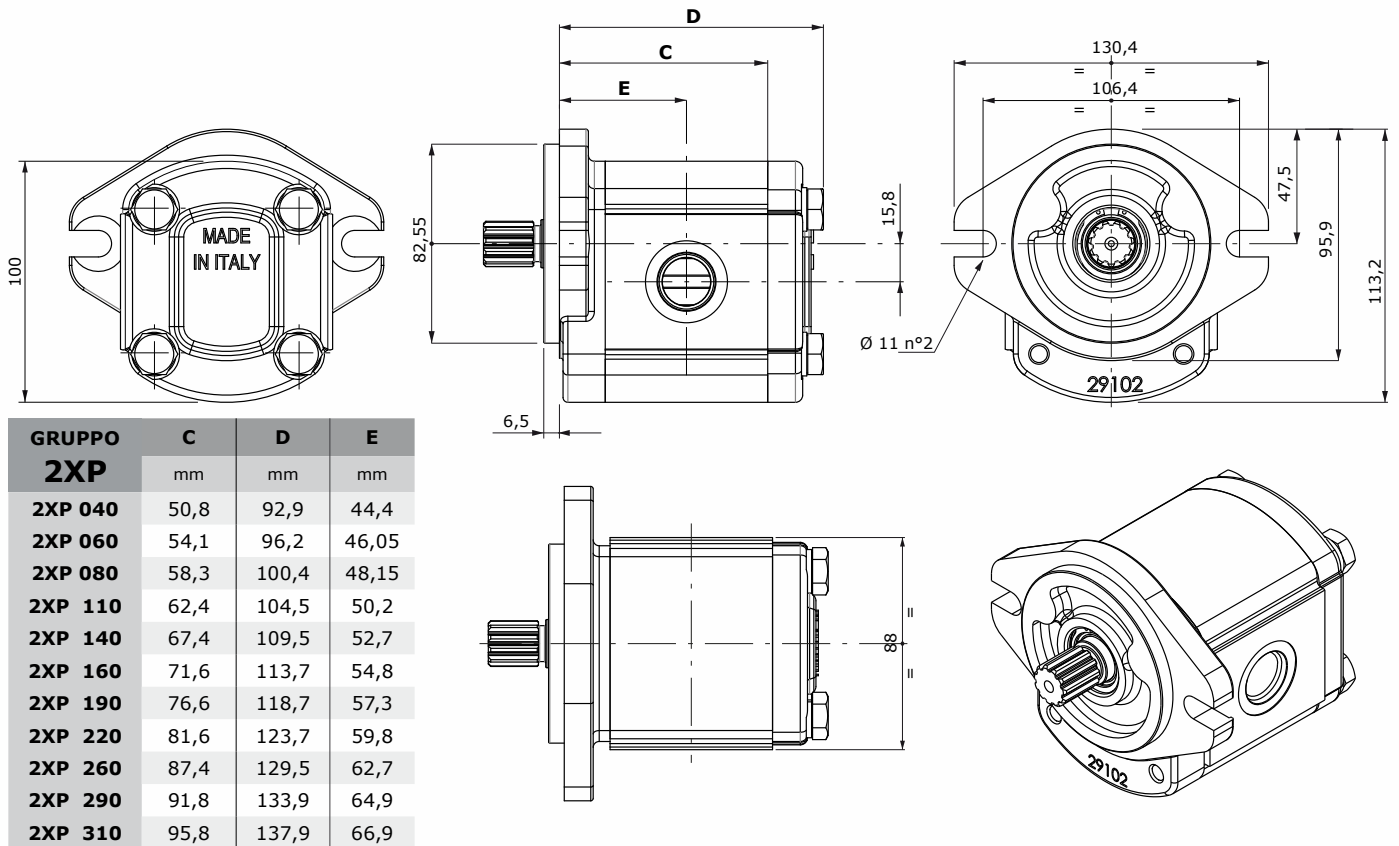
NOTA: Per la configurazione Motore, versioni con supporto, contattare il Servizio Commerciale.

Dati tecnici

GRUPPO 2XP	Cilindrata	Pressione max continua	Pressione max Intermittente	Pressione max di picco	Velocità max di rotazione
	cm ³ /giro	bar	bar	bar	giri/min
2XP 040	4,1	250	270	290	4000
2XP 060	6,1	250	270	290	4000
2XP 080	8,7	250	270	290	3500
2XP 110	11,2	250	270	290	3500
2XP 140	14,2	250	270	290	3500
2XP 160	16,8	230	240	250	3500
2XP 190	19,8	210	220	230	3500
2XP 220	22,9	190	200	210	3000
2XP 260	26,4	170	180	190	3000
2XP 290	29,1	150	160	170	2500
2XP 310	31,5	130	140	150	2500

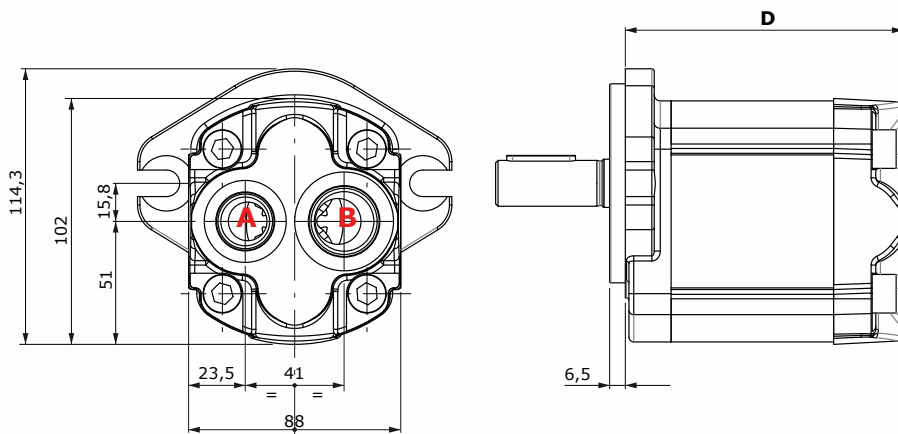
NEW

Dimensioni



Il disegno dimensionale rappresenta la pompa con flangia **SAEA** (per altre flange, vedere la pagina successiva).

Coperchio con bocche per attacchi posteriori



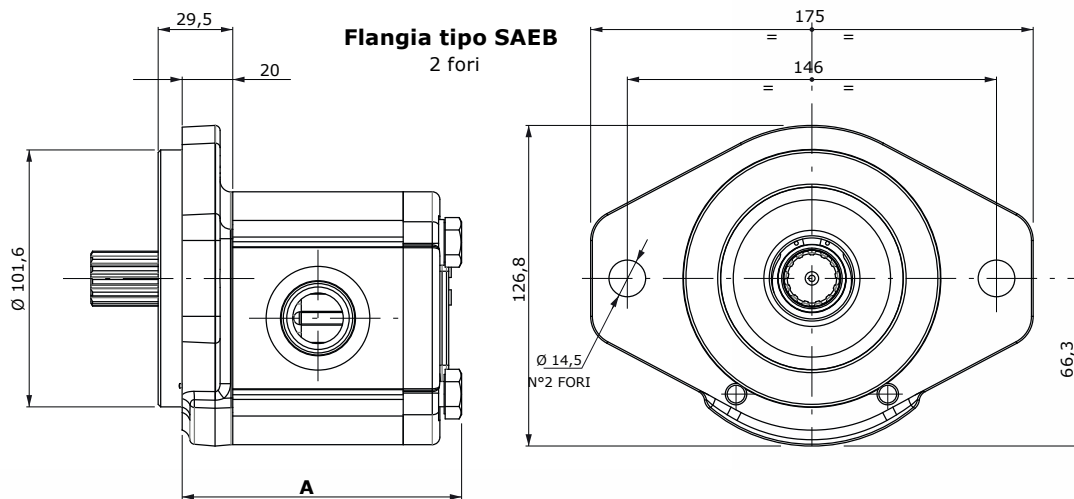
GRUPPO 2XP	D mm
2XP 040	98,8
2XP 060	102,1
2XP 080	106,3
2XP 110	110,4
2XP 140	115,4
2XP 160	119,6
2XP 190	124,6
2XP 220	129,6
2XP 260	135,4
2XP 290	139,8
2XP 310	143,8

NOTA: Le bocche possono essere presenti entrambe o singolarmente, di uguali o differenti dimensioni.

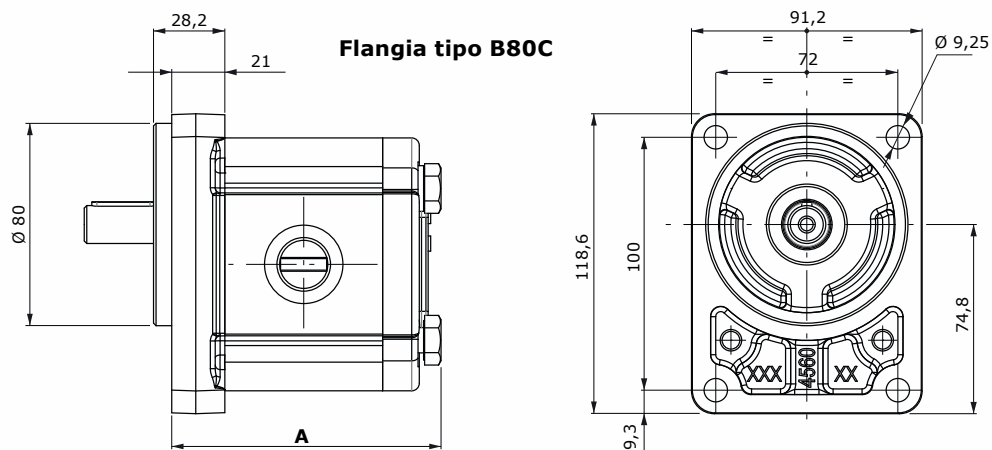
2XP

Pompa ad ingranaggi in alluminio

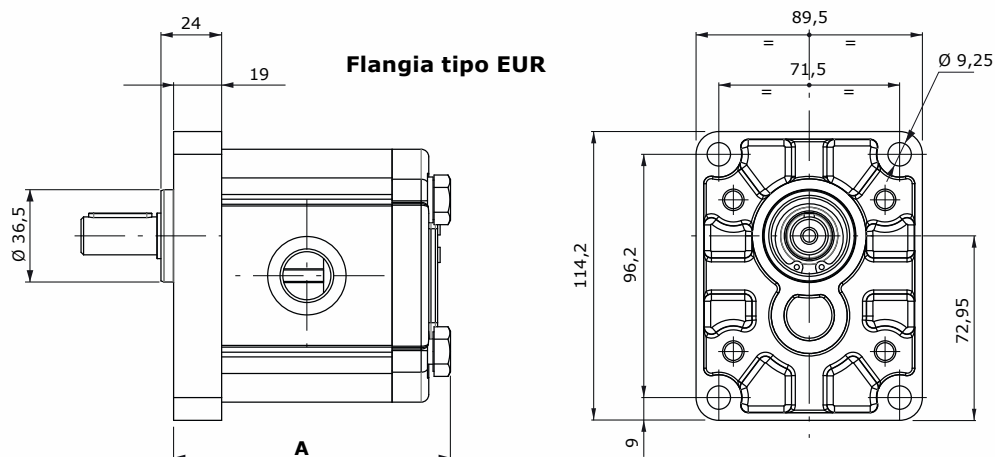
Dimensioni



GRUPPO	A
2XP	mm
2XP 040	93,9
2XP 060	97,2
2XP 080	101,4
2XP 110	105,5
2XP 140	110,5
2XP 160	114,7
2XP 190	119,7
2XP 220	124,7
2XP 260	130,5
2XP 290	134,9
2XP 310	138,9



GRUPPO	A
2XP	mm
2XP 040	94,9
2XP 060	98,2
2XP 080	102,4
2XP 110	106,5
2XP 140	111,5
2XP 160	115,7
2XP 190	120,7
2XP 220	125,7
2XP 260	131,5
2XP 290	135,9
2XP 310	139,9



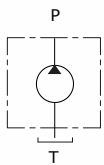
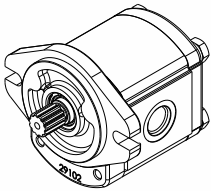
GRUPPO	A
2XP	mm
2XP 040	92,9
2XP 060	96,2
2XP 080	100,4
2XP 110	104,5
2XP 140	109,5
2XP 160	113,7
2XP 190	118,7
2XP 220	123,7
2XP 260	129,5
2XP 290	133,9
2XP 310	137,9

NEW

Configurazioni

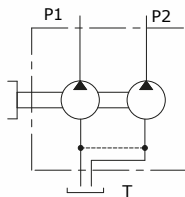
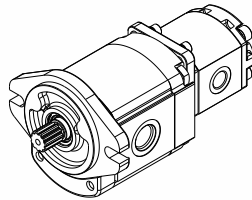
Pompa singola:

2XP



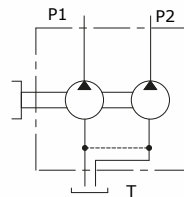
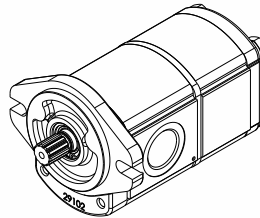
Pompa doppia:

2XP + 1SP



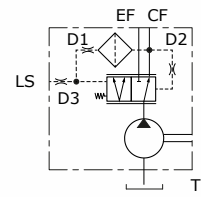
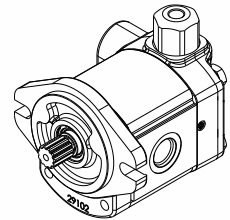
Pompa doppia:

2XP + 2XP

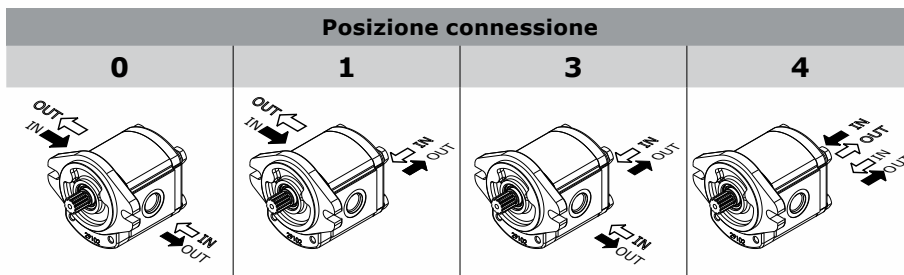


**Pompa singola con
coperchio posteriore con
funzione ausiliaria:**

2XP + AUX



NOTA: per soluzione a stadi separati
contattare il Servizio Commerciale



Rotazione destra - **D**

Rotazione sinistra - **S**

Valvole ausiliarie disponibili

VLPI	Limitatrice di pressione a scarico interno
VLPE	Limitatrice di pressione a scarico esterno
VRF	Regolatrice di flusso
VRFLPI	Regolatrice di flusso e limitatrice di pressione
UNLD	Valvola unloading
CP (LS)	Prioritaria

Bocche e connessioni	tipo bocche				
	G	U	T	N	F
0	●	●	●	●	●
1	●	●	-	-	-
3	●	●	-	-	-
4	●	●	-	-	-

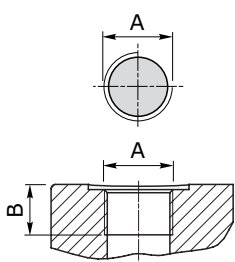
(-): per le connessioni disponibili, contattare il Servizio Commerciale

2XP

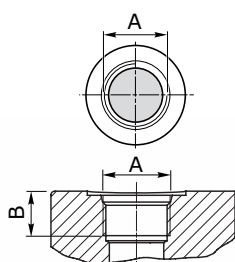
Pompa ad ingranaggi in alluminio

Bocche e connessioni

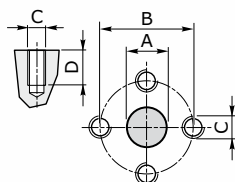
G: BSP



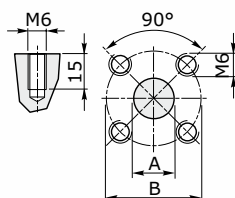
U: UN-UNF



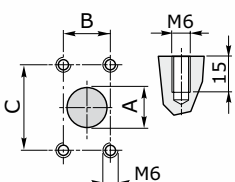
N: Flangia europea



T: Flangia tedesca



F: Flangia SAE J518-1



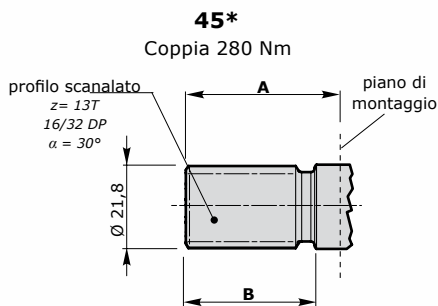
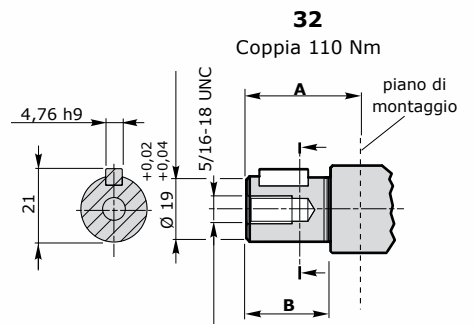
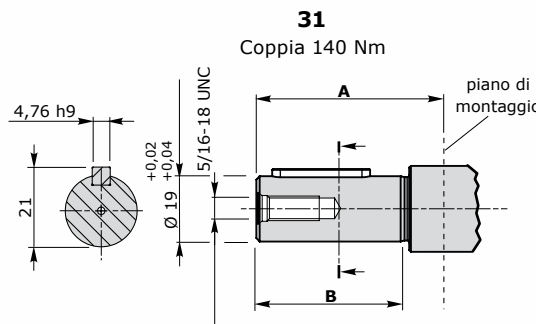
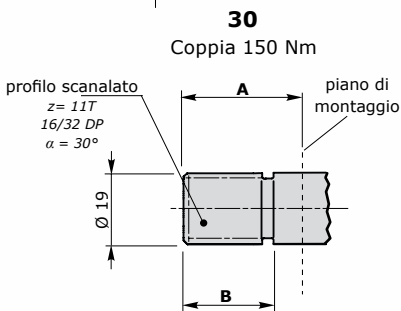
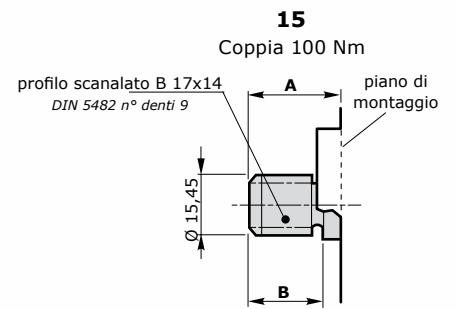
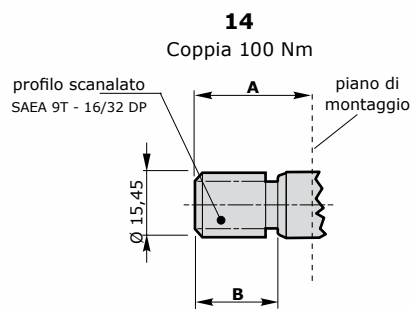
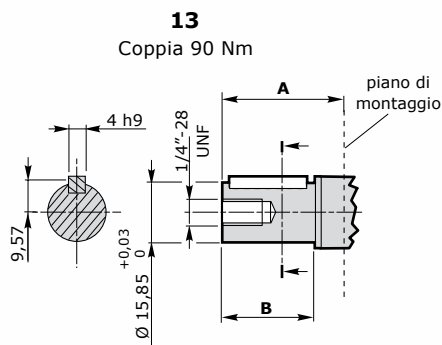
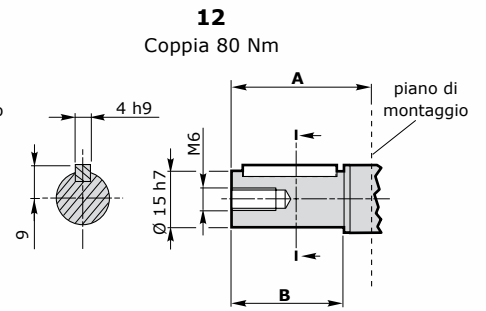
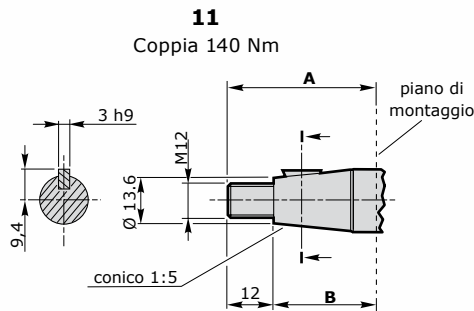
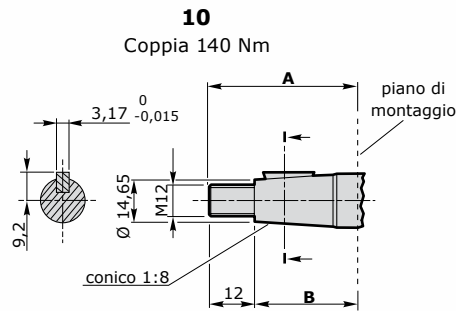
GRUPPO 2XP	Filettature bocche									
	G (BSP)				U (UN-UNF)					
	IN	A	OUT	B	IN	A	OUT	B		
			IN mm	OUT mm				IN mm	OUT mm	
2XP 040	G 1/2"		G 1/2"	16	16	SAE10		SAE10	17	17
2XP 060	G 1/2"		G 1/2"	16	16	SAE10		SAE10	17	17
2XP 080	G 1/2"		G 1/2"	16	16	SAE10		SAE10	17	17
2XP 110	G 3/4"		G 1/2"	17	16	SAE12		SAE10	20	17
2XP 140	G 3/4"		G 1/2"	17	16	SAE12		SAE10	20	17
2XP 160	G 3/4"		G 1/2"	17	16	SAE12		SAE10	20	17
2XP 190	G 3/4"		G 1/2"	17	16	SAE12		SAE10	20	17
2XP 220	G 3/4"		G 1/2"	17	16	SAE12		SAE10	20	17
2XP 260	G 3/4"		G 1/2"	17	16	SAE12		SAE10	20	17
2XP 290	G 3/4"		G 1/2"	17	16	SAE12		SAE10	20	17
2XP 310	G 3/4"		G 1/2"	17	16	SAE12		SAE10	20	17

GRUPPO 2XP	Filettature bocche								Filettature bocche					
	N (EUROPEA)								T (TEDESCA)					
	Ø IN mm	A	Ø OUT mm	B	Ø IN mm	Ø OUT mm	C	D	Ø IN mm	A	Ø IN mm	Ø OUT mm		
2XP 040	13		13	30	30	M6	M6	15	15	20		15	40	35
2XP 060	13		13	30	30	M6	M6	15	15	20		15	40	35
2XP 080	13		13	30	30	M6	M6	15	15	20		15	40	35
2XP 110	19		13	40	30	M8	M6	14	15	20		15	40	35
2XP 140	19		13	40	30	M8	M6	14	15	20		15	40	35
2XP 160	19		13	40	30	M8	M6	14	15	20		15	40	35
2XP 190	19		13	40	30	M8	M6	14	15	20		15	40	35
2XP 220	19		13	40	30	M8	M6	14	15	20		15	40	35
2XP 260	19		13	40	30	M8	M6	14	15	20		15	40	35
2XP 290	19		13	40	30	M8	M6	14	15	20		15	40	35
2XP 310	19		13	40	30	M8	M6	14	15	20		15	40	35

GRUPPO 2XP	Filettature bocche							
	F (Flangia SAE J518-1)							
	Ø IN mm	A	Ø OUT mm	B	Ø IN mm	Ø OUT mm	C	Ø OUT mm
2XP 040	20		15	17,4	17,4	38		38
2XP 060	20		15	17,4	17,4	38		38
2XP 080	20		15	17,4	17,4	38		38
2XP 110	20		15	17,4	17,4	38		38
2XP 140	26		15	22,4	17,4	47,6		38
2XP 160	26		15	22,4	17,4	47,6		38
2XP 190	26		15	22,4	17,4	47,6		38
2XP 220	26		15	22,4	17,4	47,6		38
2XP 260	26		15	22,4	17,4	47,6		38
2XP 290	26		15	22,4	17,4	47,6		38
2XP 310	26		15	22,4	17,4	47,6		38

NEW

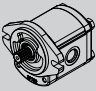
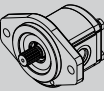
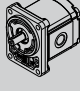
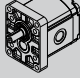
Tipo alberi



(*): Solo per pompa con flangia SAEB

Tipo	Dimensioni alberi					
	EUR - SAEA		SAEB		B80C	
	A mm	B mm	A mm	B mm	A mm	B mm
10	39,5	27,5	-	-	37,5	25,5
11	39,5	27,5	-	-	37,5	25,5
12	36,5	30	-	-	34,5	30
13	32	24	-	-	30	24
14	31,5	23	-	-	29,5	23
15	26	20	-	-	24	20
30	31,5	23,8	-	-	-	-
31	53,8	44,5	-	-	-	-
32	31	24	-	-	-	-
45*	-	-	41,2	34	-	-

Combinazioni albero - flangia

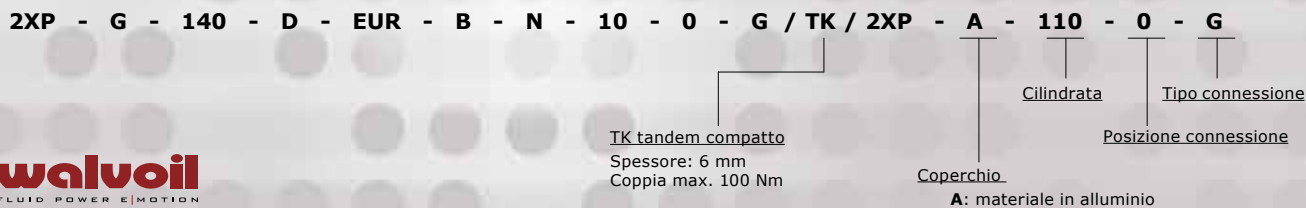
GRUPPO		Tipi di albero									
2XP		10	11	12	13	14	15	30	31	32	45
		Conico 1:8	Conico 1:5	Cilindrico EUR	Cilindrico SAEA	Scanalato SAEA 9T	Scanalato DIN5482 9T (26/24)	Scanalato SAE 11T	Cilindrico SAE Ø19 (53.8 mm)	Cilindrico SAE Ø19 (31 mm)	Scanalato SAE 13T
SAEA		●	●	●	◆	◆	●	◆	◆	●	-
SAEB 2F		●	●	●	●	●	●	-	-	-	◆
B80C		●	◆	◆	●	●	◆	-	-	-	-
EUR		◆	●	◆	●	●	●	-	-	-	-

◆ = COMBINAZIONE STANDARD
● = COMBINAZIONE DISPONIBILE

Composizione della descrizione



Esempio di configurazione 2XP+2XP



D1WGCM05I - 1ª edizione Aprile 2021

