

NEW

DJW

Joystick per sistemi ISOBUS
e applicazioni relative alla sicurezza

walvoil
FLUID POWER E|MOTION



walvoil
FLUID POWER E|MOTION

A member of



DJW

Joystick per sistemi ISOBUS
e applicazioni relative alla sicurezza



Il nuovo joystick Walvoil è progettato per applicazioni relative alla sicurezza fino a Performance Level d / SIL 2.

Di costruzione robusta, questo joystick è completamente sigillato e protetto contro l'ingresso di acqua e polvere (IP67/IPx9K).

L'hardware ad alte prestazioni consente di utilizzarlo nelle applicazioni ISOBUS nelle quali è necessaria un'interfaccia utente moderna (colore e alta risoluzione).

Il joystick è adatto per applicazioni a 12V e 24V grazie al campo di alimentazione da 8 a 32V.

Grazie all'elevato numero di ingressi, può raccogliere tutti i segnali dell'impugnatura (roller, pulsanti, interruttori basculanti, ...) e inviarli attraverso la rete CANbus tramite protocollo SAE J1939, CANopen, CANopen Safety o ISOBUS.

Il protocollo DJW è qualificato per soddisfare i più rigorosi standard del mercato internazionale.

- Sensore "contactless" ad effetto Hall
- Adatto per applicazioni di sicurezza
- Versione ISOBUS, UT 2.0, AUX-N 1.0
- Adatto alle impugnature Walvoil
- Varie opzioni di connettore

Condizioni di lavoro

Specifiche elettriche

Tensione di alimentazione (VBB)	Da 8 a 32 V	
Corrente assorbita	senza impugnatura	100 mA (senza carico)
Protocolli CAN bus	SAEJ1939, CanOpen, CanOpen Safety, ISOBUS	

Specifiche meccaniche

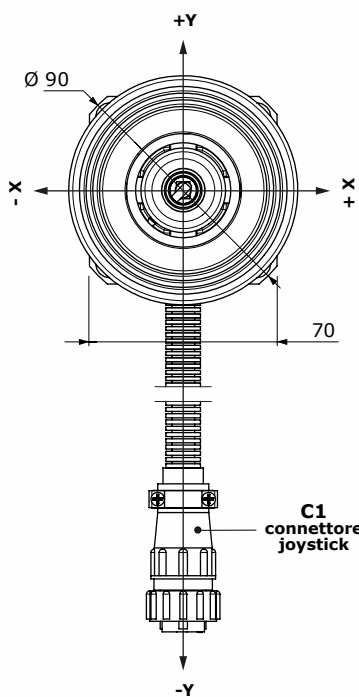
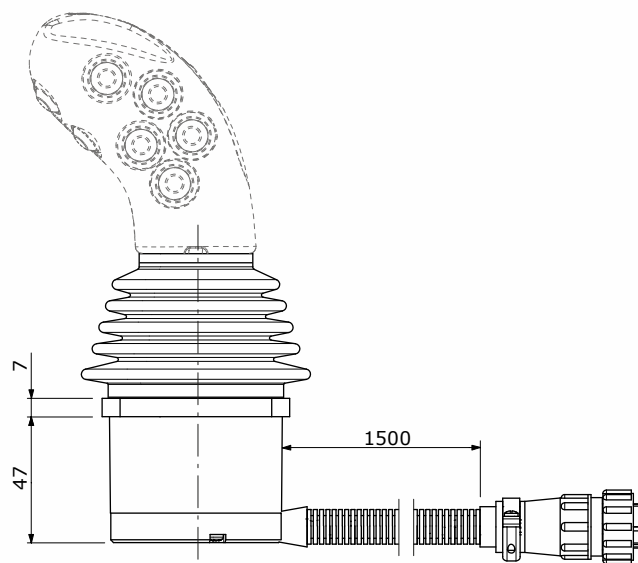
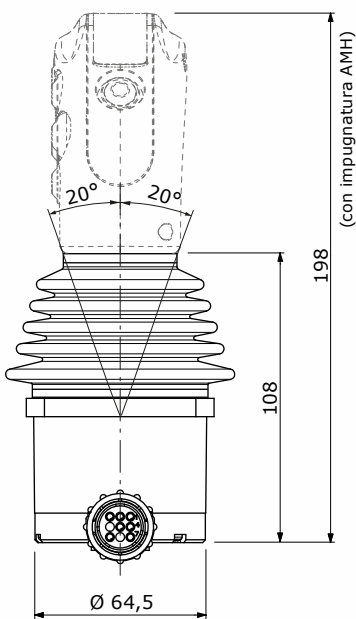
Vita meccanica ed elettrica	1.000.000 cicli	
Angolo di azionamento	di lavoro	±20° per asse

Specifiche ambientali

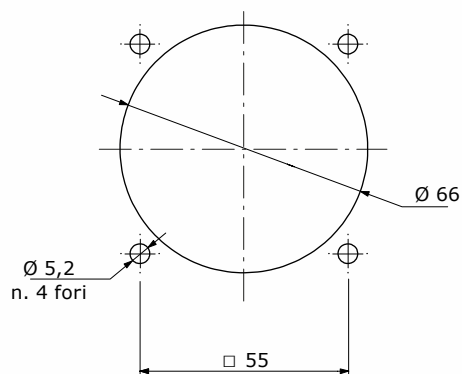
Temperatura di funzionamento	da -40° C a 85° C	
Temperatura di immagazzinamento	da -40° C a 85° C	
Grado di protezione	IP 67/IPx9K	
EMC	secondo ISO 14982 /13766	

NEW

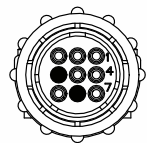
Esempio di applicazione ISOBUS



Dima di fissaggio



CONNETTORE C1 PINOUT
AMP CPC Connettore-MPF 9P



PIN	COLORE	FUNZIONE
1	Rosso	Vbb
2	Verde	CAN_L
3	Verde	CAN_L
4	Giallo	CAN_H
5	Giallo	CAN_H
6	-	Non connesso
7	Rosso	Vbb
8	-	Non connesso
9	Nero	GND

 **walvoil**
FLUID POWER E|MOTION



D1WWCE14I - 1ª edizione Ottobre 2019

Walvoil S.P.A. • 42124 Reggio Emilia • Italy • Via Adige, 13/D • Tel. +39.0522.932411 • Fax +39.0522.300984
www.walvoil.com

