

新产品

CPW-APW

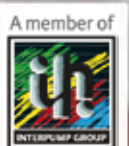
电子 脚踏阀

walvoil

沃而福



walvoil
FLUID POWER E|MOTION



CPW-APW

电子 脚踏阀



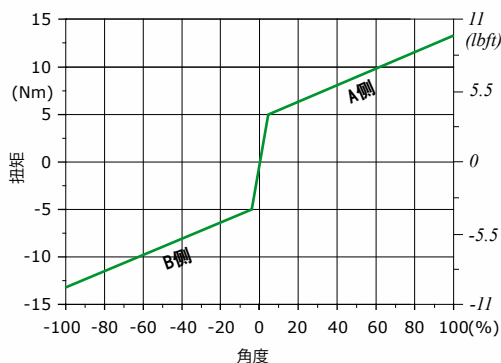
- 霍尔效应无接触传感器
- 适合高安全要求应用场合
- 坚固的结构
- 客户定制操作力
- 可定制化的安装法兰

基于高强度机械结构和先进电子设计，新的霍尔效应脚踏阀适合严苛环境和安全应用。脚踏阀每个轴的机械和电子寿命达3百万次循环。如果脚踏阀配手柄，在回中位时，内置缓冲系统将最大限度的减小振动。带德驰插头连接器和电子板带树脂保护，手柄基座完全密封（IP67/IPx9K）输出信号可以是模拟量或者Canbus信号，通讯协议有SAE J1939和Canopen两种供选择。脚踏阀电子板满足硬件等级2，达到性能等级D /SIL 2。电控脚踏已根据最严苛的国际和客户标准进行了认证。

工作条件	
电气特性	
供电电压（VBB）	8~32V
最大供电电流	200mA（无负载）
CAN总线输出	SAEJ1939, CanOpen
机械特性	
机械和电气寿命	5.000.000 次
手柄操作杆角度	操作 ±11° 轴向
环境特性	
工作温度	-40° C to 85° C -40° F to 185° F
存储温度	-40° C to 100° C -40° F to 212° F
防护等级	IP 67/IPx9K
EMC	基于ISO 14982 /13766

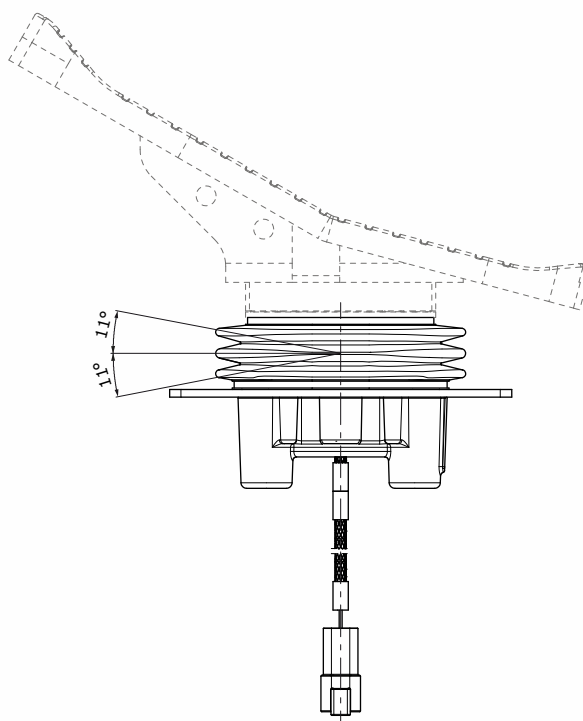
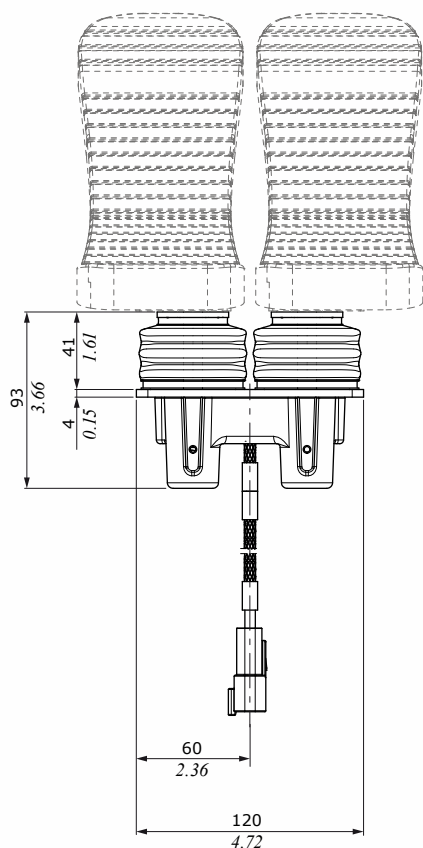
性能曲线

手柄操作力
(典型应用举例)



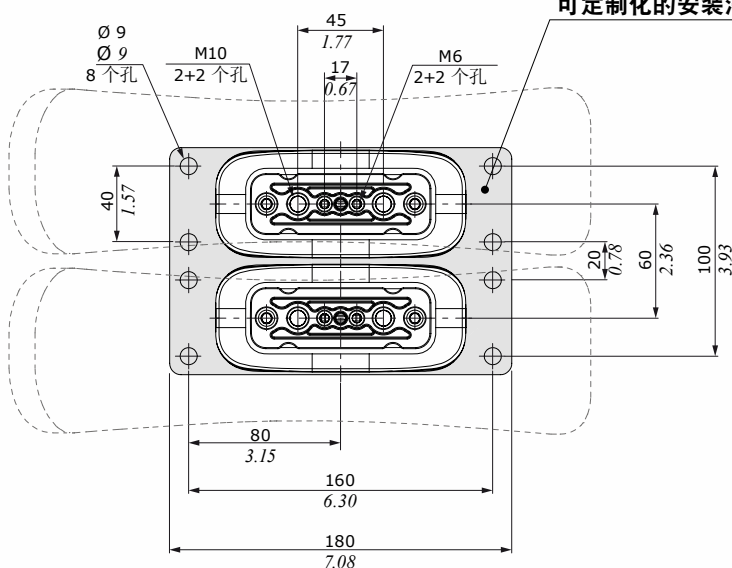
新产品

外形尺寸和针脚排列



01S 不带脚踏板

可定制化的安装法兰



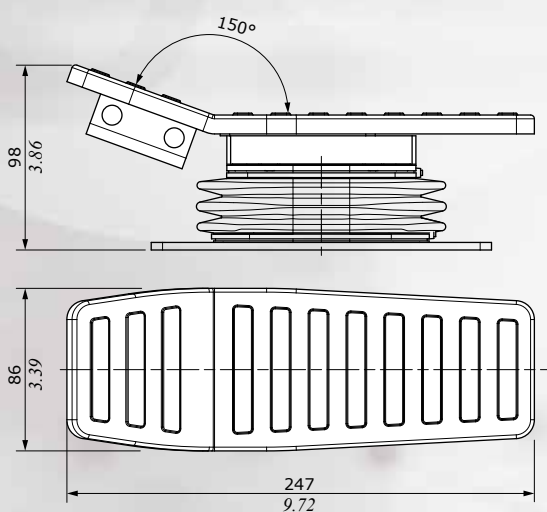
针脚排列 C1 德驰DT04-4P



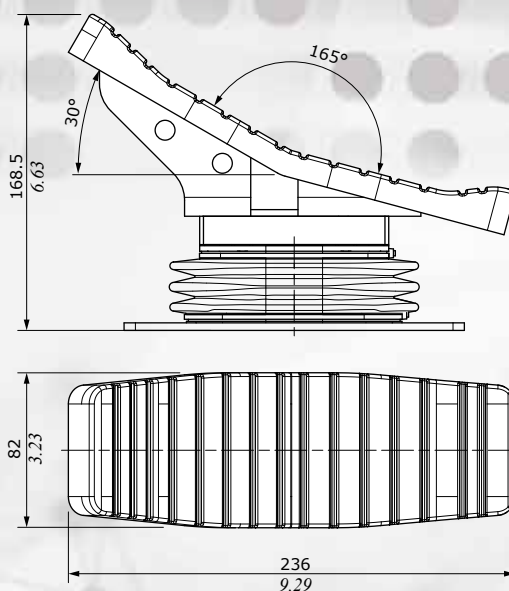
针脚	颜色	功能
1	红色	VBB
2	黄色	CAN_H
3	灰色	CAN_L
4	黑色	接地

控制可选项

0101P 脚踏板



0102P 脚踏板



型号 01S

带弹簧回中位
不带脚踏板

型号 0101P

带弹簧回中位
带防滑橡胶套的折弯脚踏板

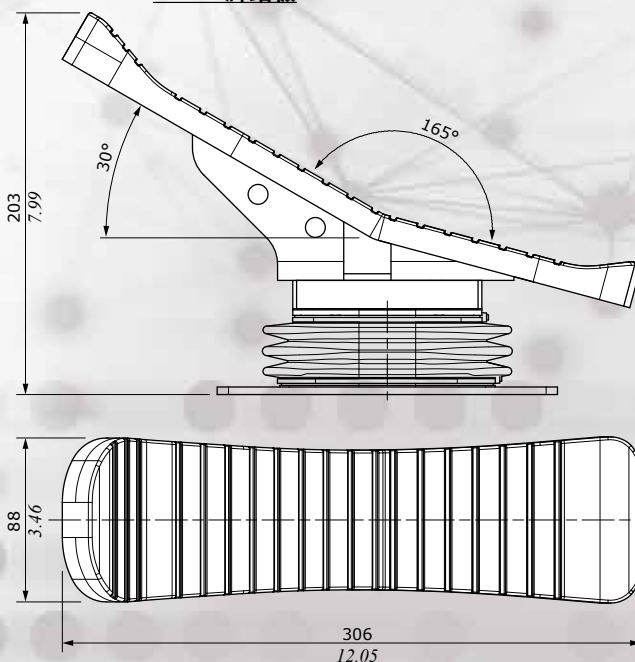
型号 0102P

带弹簧回中位
带防滑橡胶套的折弯型和带弧度型，短脚踏板

型号 0103P

带弹簧回中位
带防滑橡胶套的折弯型和带弧度型，长脚踏板

0103P 脚踏板



walvoil | 沃而福
FLUID POWER EMOTION



D1WWCE16C - 2022年9月第一版

