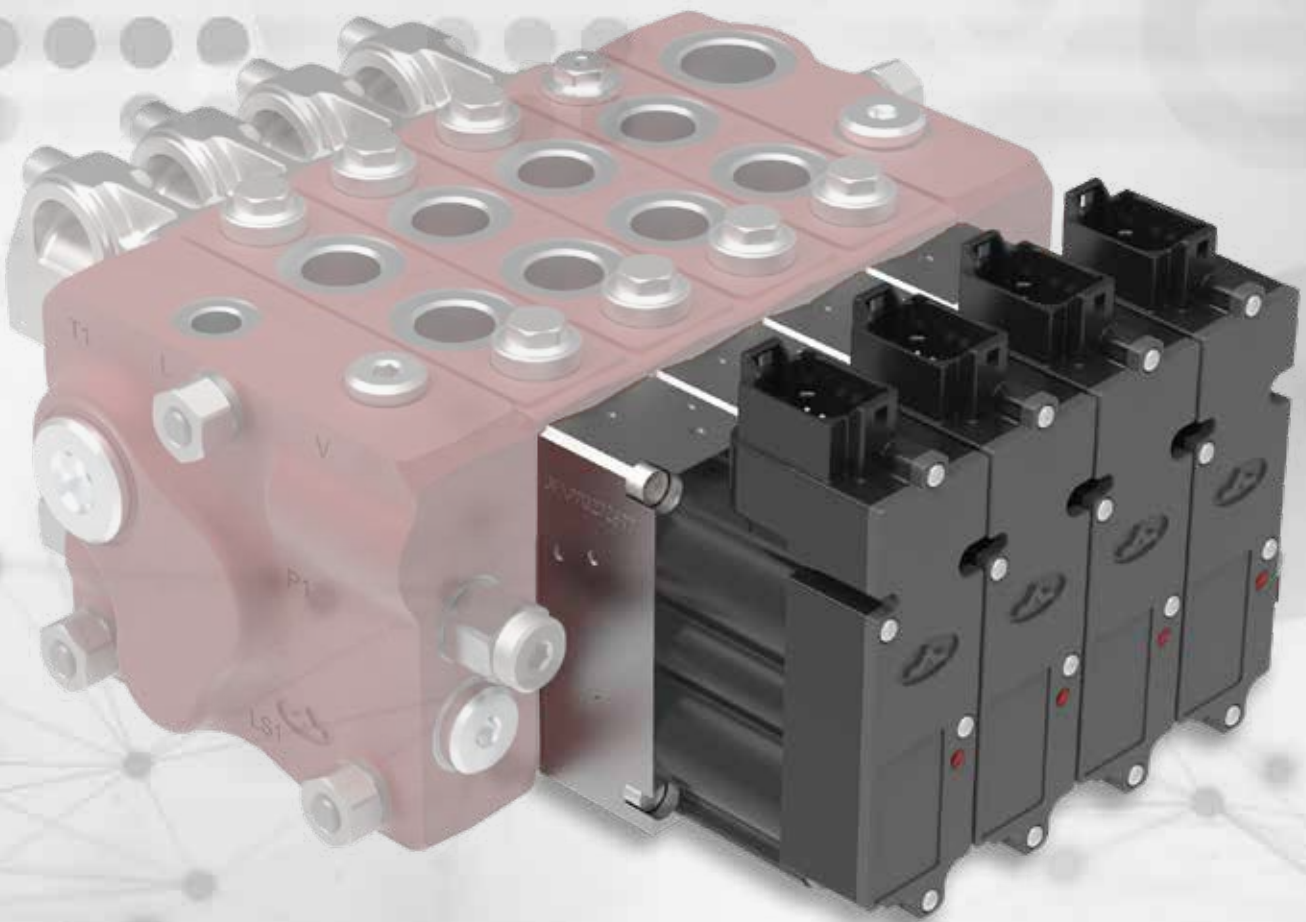


NEW

NG5

Modulo di controllo elettroidraulico
CAN bus

 **walvoil**
FLUID POWER EMOTION



 **walvoil**
FLUID POWER EMOTION

A member of



NG5

Modulo di controllo elettroidraulico CAN bus



- Comando accurato
- Segnale analogico o CAN bus
- Grado di protezione IP67/IPx9K

Bassa isteresi

Grazie all'elettronica integrata e al sensore di posizione contactless il modulo NG5 può garantire il movimento preciso del cursore della valvola, con bassa isteresi e risposta rapida.

Sicurezza funzionale

La sicurezza funzionale è stata integrata sin dall'inizio del processo di progettazione e validazione. La scheda elettronica è progettata con Categoria Hardware 2 ed è in grado di raggiungere PLd/SIL 2.

CAN bus o Analogico

I protocolli CAN bus supportati sono SAE J1939 e CANopen. È disponibile un'opzione di comando di ingresso analogico.

Affidabilità

Il modulo elettroidraulico è stato qualificato secondo i più rigorosi standard di affidabilità degli OEM. Il connettore Deutsch consente il grado di protezione IP67/IPx9K e una forte resistenza a tutte le condizioni avverse (vibrazioni, urti, EMC).

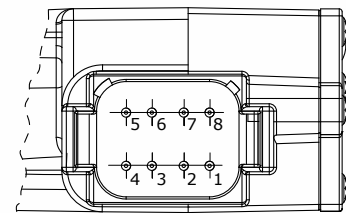
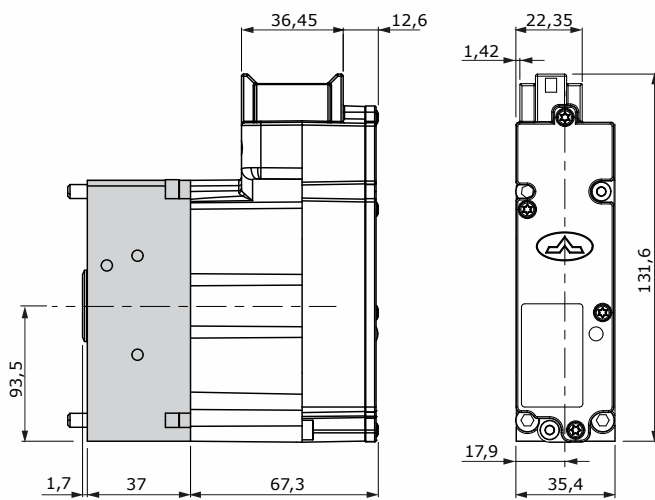
CONDIZIONI DI LAVORO

Dati elettrici		Dati idraulici	
Tensione di alimentazione	Da 8 a 32 V	Max pressione in ingresso	50 bar 725 psi
Corrente massima assorbita (logica)	1500 mA	Contropressione massima	5 bar 72.5 psi
Corrente assorbita a vuoto	200 mA	Grado di contaminazione	-/18/15-ISO 4406
Uscita CAN bus	SAE J1939, CANopen	Fluido	a base minerale
Ingresso CAN bus	SAE J1939, CANopen	Corsa meccanica massima	+/- 10 mm
Ingresso analogico	0,5 V - 4,5 V	Tipo sensore	Effetto Hall
Temperatura di lavoro	Da -40°C a 85°C	Ridondanza	•
Temperatura di stoccaggio	Da -40°C a 105°C	Accuratezza	< 3.5% (+/- 10 mm)
Indice di protezione ambientale	IP 67/IPx9K		
Compatibilità EMC	secondo ISO 14982 / 13766		
Connettore	DT04-08P A		
Potenza in uscita opzionale	6A max		

Nota: i dati riportati sono stati rilevati con olio a base minerale avente viscosità 46 mm²/s alla temperatura di 40°C.

NEW

Dimensioni



Funzioni pinout

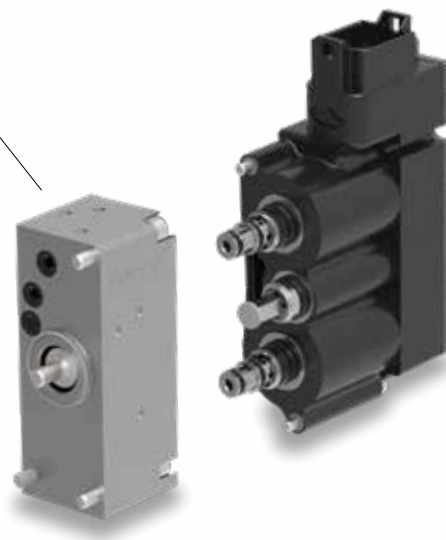
1	Vbb
2	GND
3	CAN_L
4	CAN_H
5	Output ausiliario
6	Controllo Input 2
7	Controllo Input 1
8	Abilitazione esterna

Blocco di interfaccia distributore

Le dimensioni del blocco sono riferite al DPX100. Per altri distributori le dimensioni sono differenti. Contattare il Servizio Commerciale.

Compatibilità distributori

DPK	DPK120
DPX series	DPX100
	DPX100HF
	DPX160
EX series	EX38
	EX54
	EX72
DPC series	DPC130
	DPC200

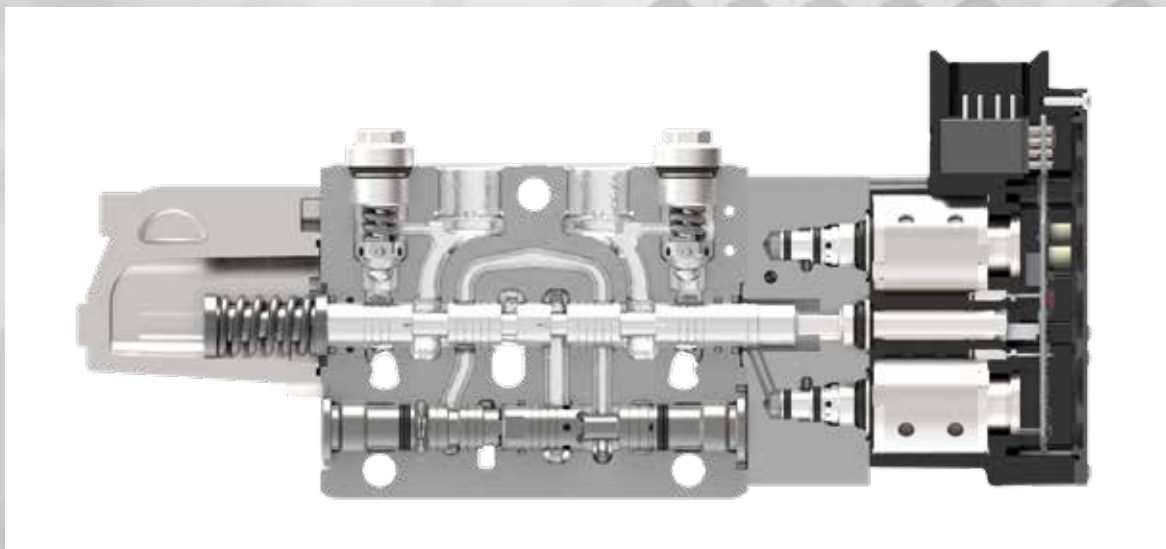


NG5

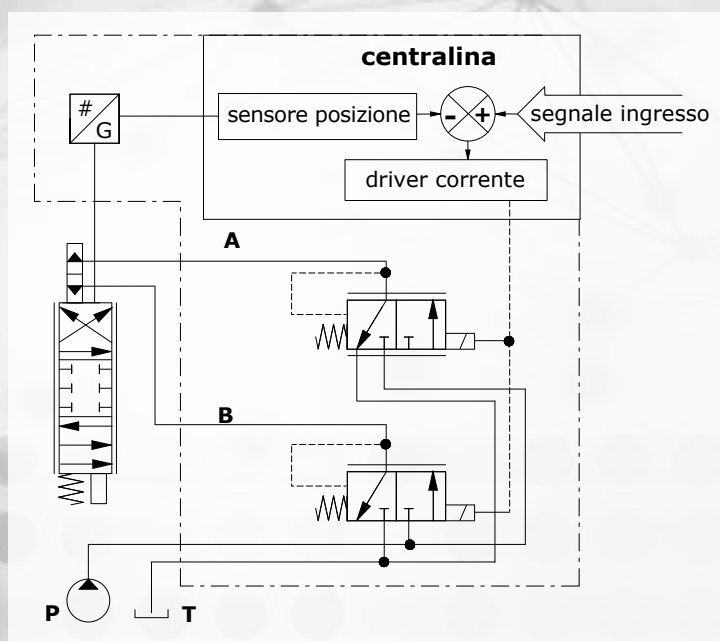
Modulo di controllo elettroidraulico
CAN bus

Sezione

DPX100 con modulo NG5



Principio di funzionamento



walvoil
FLUID POWER E|MOTION

walvoil

hydro control

Caltech

D1WWCE17I
1ª edizione Ottobre 2022

