

# ET..X

Valvole proporzionali a solenoide  
4 vie / 3 posizioni



A member of



# ET..X

Valvole proporzionali a solenoide  
4 vie / 3 posizioni



- Particolari esterni zincati e protetti dalla corrosione
- Componenti interni trattati per aumentare la resistenza
- Performance ottimizzate in analisi CFD
- Cavità SAE standard
- Guarnizioni in poliuretano per alte prestazioni
- Disponibili varie tipologie di bobine e connettori
- Disponibili con differenti tipi di emergenze
- Tutte le bocche possono lavorare in pressione
- Minima corrente di soglia
- Linearità ed isteresi ottimizzate

## DESCRIZIONE:

Walvoil lancia sul mercato le nuove valvole elettriche proporzionali, 4 vie 3 posizioni a spool. Le nuove valvole ET..X sono state sviluppate per ridurre le dimensioni di ingombro al fine di ottenere blocchi integrati più compatti ed inoltre incrementare le prestazioni in termini di pressione, portata e perdite di carico.

## PRINCIPIO DI FUNZIONAMENTO:

Le valvole ET permettendo alta portata con dimensioni ridotte e sono disponibili in differenti schemi-cursori ed emergenza manuali che aumentano la versatilità del prodotto.

La riduzione delle perdite di carico, ottenuta tramite analisi CFD, permette di ottenere maggiori prestazioni in commutazione rispetto alla soluzione esistente, mantenendo nel contempo la stessa tipologia di bobina e la completa intercambiabilità.

Le valvole sono disponibili in cavità SAE08 & SAE10 con diversi schemi-cursori ed impiegate in applicazioni mobili ed industriali per il controllo di motori e cilindri.

Le tecniche di assemblaggio consentono alla valvola ET..X maggiore robustezza, riducendo al minimo i trafileamenti dovuti alla deformazione durante l'assemblaggio sui blocchi integrati.

I dati e i diagrammi riportati sono rilevati con olio a base minerale avente viscosità di 46 cSt alla temperatura di 40°C

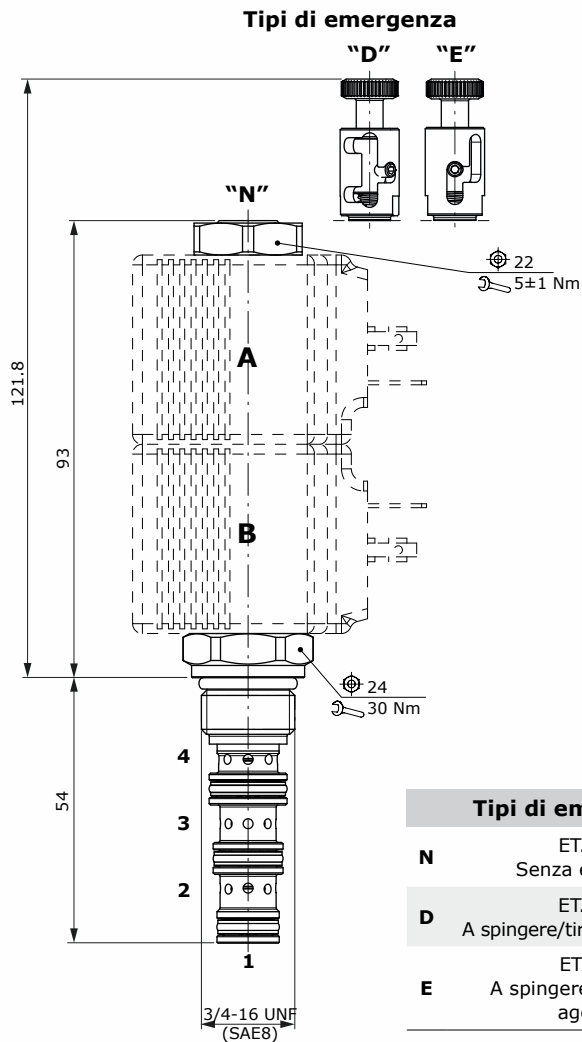
Condizioni di lavoro		ET08X	ET10X
Portata nominale		10 l/min	25 l/min
Pressione massima		250 bar	
Trafileamenti	a 210 bar	40 cm <sup>3</sup> /min	200 cm <sup>3</sup> /min
Fluido		olio a base minerale	
Viscosità		10-200 cSt	
Max livello di contaminazione		18/16/13 ISO4406	
Temperatura del fluido	con guarn. NBR	da -20°C a 80°C	
	con guarn. FPM	da -20°C a 100°C	
Campo di temperatura ambientale		da -20°C a 60°C	
Cavità		SAE 08/4	SAE 10/4
Tipi di bobine		(BER)	(BC)
Potenza assorbita		23 W (12/24 VDC)	26 W (12/24 VDC)
Tipi di connettore		ISO4400 - Deutsch DT	
		AMP-JPT -	ISO4400 - Deutsch DT
		Weatherpack/Metri-pack	AMP-JPT - Fili uscenti
		Fili uscenti	

**Nota** - Per differenti condizioni di utilizzo contattare il Servizio Commerciale Walvoil.

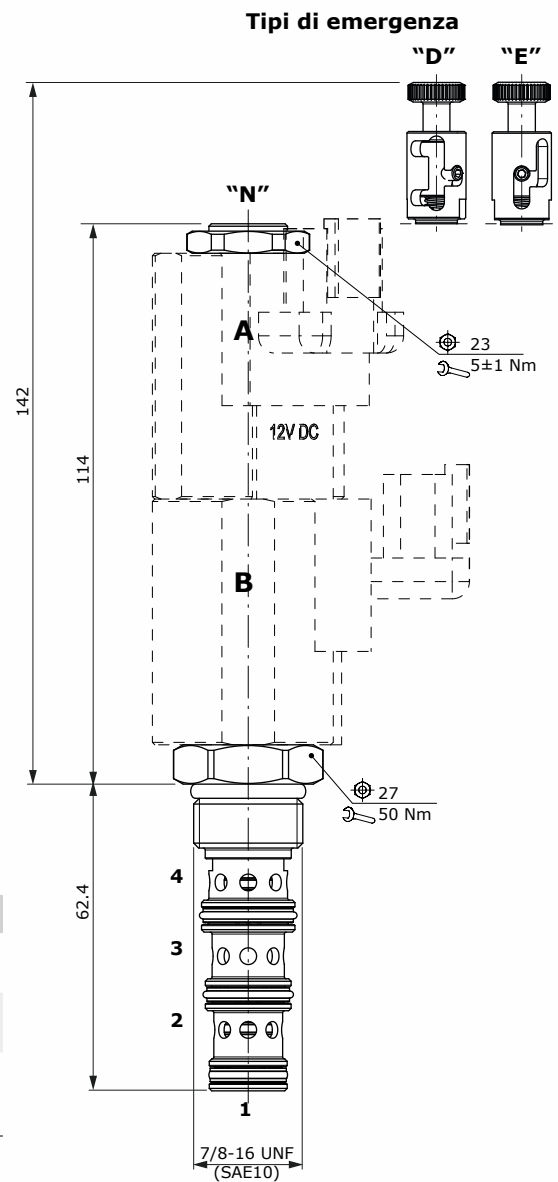
# NEW

## Dimensioni e circuito idraulico

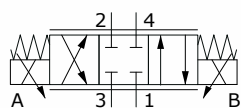
### Cartuccia ET08X



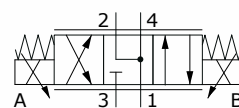
### Cartuccia ET10X



#### Spool 2



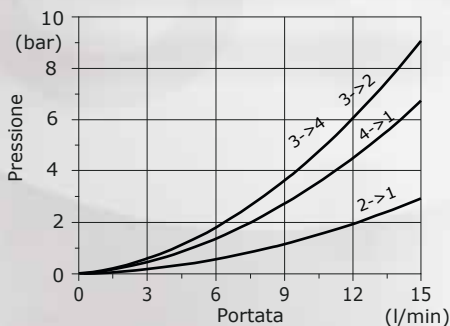
#### Spool 4



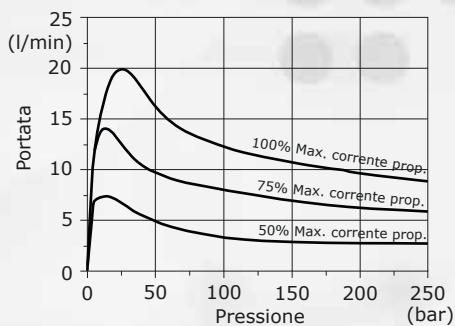
## Curve caratteristiche

### Cartuccia ET08X

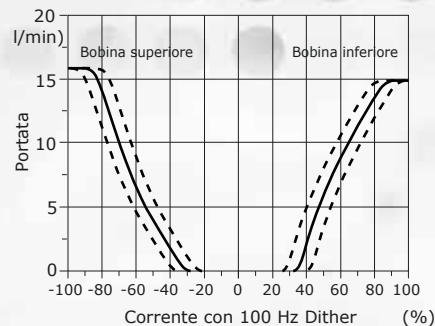
**Perdite di carico in funz. della portata**  
Spool 2



**Curva di compensazione**  
Dall'ingresso all'utilizzo - Spool 2

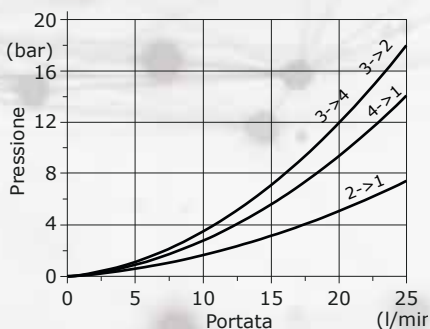


**Portata in funzione della corrente**  
Con compensazione in linea di 10,5 bar  
Spool 2

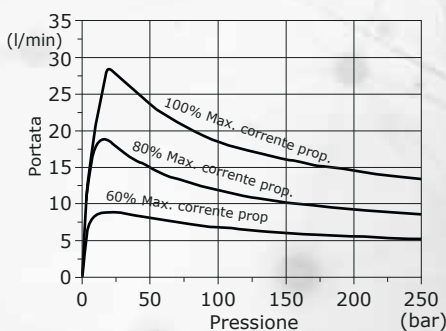


### Cartuccia ET10X

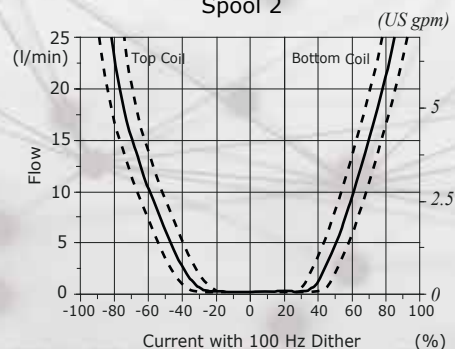
**Perdite di carico in funz. della portata**  
Spool 2



**Curva di compensazione**  
Dall'ingresso all'utilizzo - Spool 2



**Portata in funzione della corrente**  
Con compensazione in linea di 10,5 bar  
Spool 2



**walvoil**  
FLUID POWER EMOTION



D1WWCI07I - 1ª edizione Gennaio 2023

