



Tipo MP16Y valvole limitatrici di pressione - 2 vie

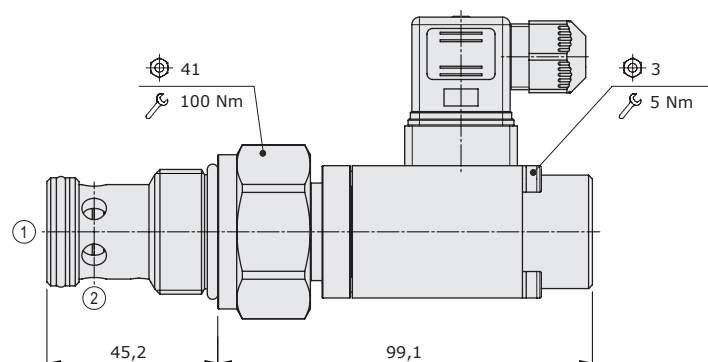
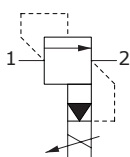
- Valvola proporzionale a solenoide, azionamento pilotato
- Aumento della pressione con aumento della corrente (N.A.)
- Esecuzione a cursore

I dati e i diagrammi sono stati rilevati con olio a base minerale avente viscosità di 46 cSt alla temperatura di 40°C.

MP16Y

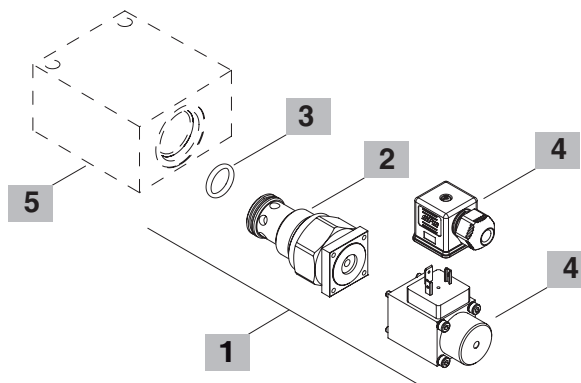
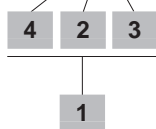
Portata nominale		5 l/min
Portata max.		150 l/min
Pressione max.		Linea 1=350 bar; Linea 2=210 bar
Trafilamenti	80% della max. pressione di taratura	200 cm ³ /min
Fluido		olio a base minerale
Viscosità		10-200 cSt
Max. livello di contaminazione		18/16/13 ISO4406
Campo di temperatura del fluido	con guarn. NBR con guarn. FPM	da -20°C a 80°C da -20°C a 100°C
Campo di temperatura ambientale per condizioni operative		da -40°C a 100°C
Cavità		SAE 16/2
Tipo bobina*		MP35
Voltaggio nominale		12 VDC - 24VDC
Potenza assorbita		11,2 W (12 VDC) - 11,4 W (24 VDC)
Corrente di controllo max.		12 V -> 1,25 A - 24 V -> 0,68 A
Frequenza di dither		150 Hz
Isteresi		≤4%
Peso		0,96 kg

NOTA - Per differenti condizioni di utilizzo contattare il Servizio Commerciale. - Per ulteriori caratteristiche sulle bobine consultare da pagina 206.



Codici d'ordinazione e composizione della descrizione

MP16Y/021B



1 Cartucce		
TIPO	CODICE	DESCRIZIONE
MP16Y/021B	OMP16002007	Campo di taratura 1 , 12 VDC
MP16Y/022B	OMP16002002	Campo di taratura 2 , 12 VDC
MP16Y/023B	OMP16002009	Campo di taratura 3 , 12 VDC
MP16Y/024B	OMP16002011	Campo di taratura 4 , 12 VDC

2 Pressioni di taratura	
TIPO	DESCRIZIONE
1	Campo di taratura 10÷100 bar
2	Campo di taratura 50÷200 bar
3	Campo di taratura 80÷350 bar
4	Campo di taratura 5÷40 bar

3 Guarnizioni	
TIPO	DESCRIZIONE
B	NBR (Buna) guarnizione o-ring, configurazione standard
V	FPM (Viton) guarnizione o-ring, contattare il Servizio Commerciale

4 Bobine e connettori		
TIPO	CODICE	DESCRIZIONE
2) MP35 12VDC	5SL4000120	Bobina 12VDC-ISO4400
ISO4400	4CN1009995	Connettore
4) MP35 24VDC	4SL4000240	Bobina 24VDC-ISO4400
ISO4400	4CN1009995	Connettore

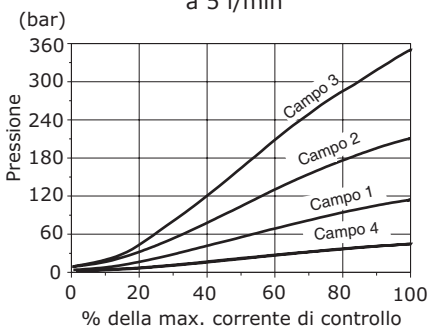
Per la lista completa delle bobine e connettori vedere da pag. 206

5 Corpo valvola		
TIPO	CODICE	DESCRIZIONE
SAE 16/2-G 3/4	3CC1620E11	Corpo in alluminio per cavità 16 filettatura standard G 3/4

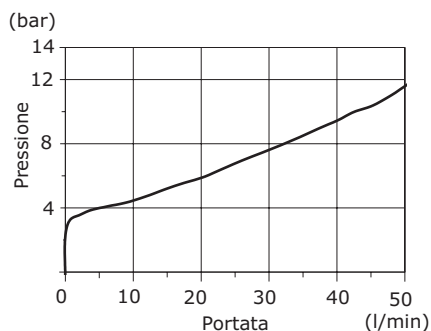
Nota: il corpo in alluminio può essere utilizzato fino a 210 bar
Per corpi in acciaio o differenti filettature vedere da pag. 215

Curve caratteristiche

Campo di taratura/% della max. corrente di controllo a 5 l/min



Pressione/portata 1->2 con magnete diseccitato



Pressione/portata 1->2 al variare % della massima corrente di controllo - Campo 2 -

