

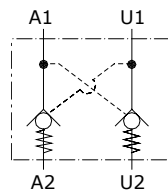
Tipo VBPDL Valvole di blocco pilotate

- Doppio effetto

I dati e i diagrammi sono stati rilevati con olio a base minerale avente viscosità 46 cSt alla temperatura di 40°C.

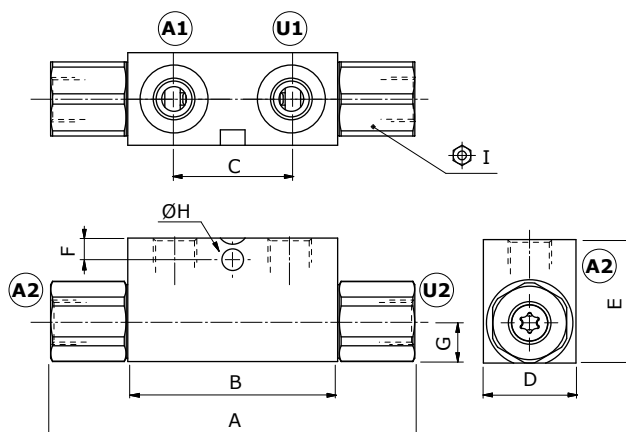
	VBPDL 14	VBPDL VP 38	VBPDL 38	VBPDL VP 12	VBPDL 12	VBPDL 34	
Portata nominale	30 l/min	30 l/min	50 l/min	50 l/min	80 l/min	120 l/min	
Pressione max.	350 bar	350 bar	300 bar	300 bar	300 bar	300 bar	
Trafilamento	0,25 cm ³ /min @ 210 bar						
Fluido	olio a base minerale						
Viscosità	10-200 cSt						
Max. livello di contaminazione	18/16/13 ISO4406						
Campo di temperatura del fluido	con guarnizione NBR da -20°C a 80°C						
Campo di temperatura ambientale per condizioni operative	da -40°C a 100°C						
Peso	Acciaio	0,68 kg	0,63 kg	0,97 kg	0,9 kg	1,69 kg	3,06 kg

NOTA - Per differenti condizioni di utilizzo contattare il Servizio Commerciale.



Dimensioni

Tipo valvola	Bocche
VBPDL 14	G1/4
VBPDL VP 38	G3/8
VBPDL 38	G3/8
VBPDL VP 12	G1/2
VBPDL 12	G1/2
VBPDL 34	G3/4



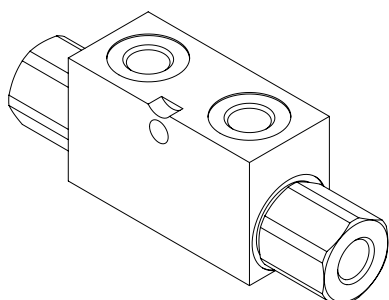
Le dimensioni sono in mm

Tipo valvola	A max.	B	C	D	E	F	G	ØH	⊕I
VBPDL 14	118	68	38	30	40	7	13	8	24
VBPDL VP 38	118	68	38	30	40	7	13	8	24
VBPDL 38	144	80	40	30	50	15	16	8,5	27
VBPDL VP 12	144	80	40	30	50	15	16	8,5	27
VBPDL 12	171	90	40	40	60	15	20	8,5	30
VBPDL 34	196 ⁽¹⁾	107	60	50	70	16	23	8,5	41

NOTE - ⁽¹⁾ Solo per 04 SAE 208

Codici di ordinazione e descrizione della composizione

VBPDL 14 / p4,5 / Pa4 / ac
 Dimensione bocche: 14
 Pressione di apertura: Pa4
 Rapporto di pilotaggio: p4,5



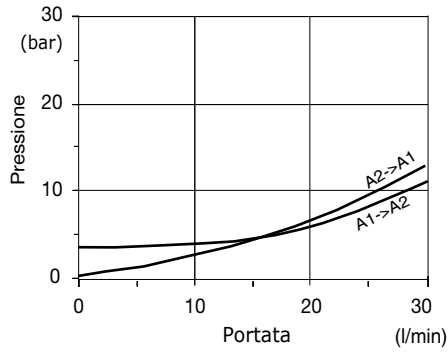
Valvole complete VBPDL

TIPO	CODICE	DESCRIZIONE
VBPDL 14/p4,5/Pa4/ac	1420112100	Corpo in acciaio, cavità G1/4, rapporto di pilotaggio 1:4,5, pressione di apertura 4 bar
VBPDL 38/p4/Pa4/ac	1420122100	Corpo in acciaio, cavità G3/8, rapporto di pilotaggio 1:4, pressione di apertura 4 bar
VBPDL VP 38/p4/Pa4/ac	1420122101	Corpo in acciaio, cavità G3/8, rapporto di pilotaggio 1:4,5, Pressione di apertura 4 bar
VBPDL 12/p4/Pa4/ac	1420132100	Corpo in acciaio, cavità G1/2, rapporto di pilotaggio 1:4, pressione di apertura 4 bar
VBPDL VP 12/p4/Pa4/ac	1420132101	Corpo in acciaio, cavità G1/2, rapporto di pilotaggio 1:4, pressione di apertura 4 bar
VBPDL 34/p4/Pa4/ac	1420142100	Corpo in acciaio, cavità G3/4, rapporto di pilotaggio 1:4, pressione di apertura 4 bar

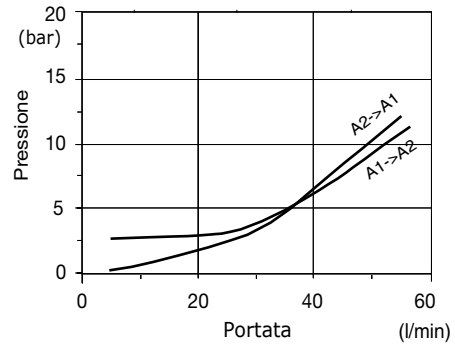
Per diverse configurazioni e cavità SAE contattare il Servizio Commerciale.

Curve caratteristiche

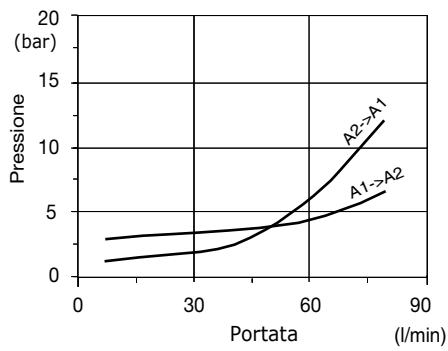
**Diagramma pressione/portata
VBPDL 14**



**Diagramma pressione/portata
VBPDL 38**



**Diagramma pressione/portata
VBPDL 12**



**Diagramma pressione/portata
VBPDL 34**

