

Marzo 2019

## Walvoil al Bauma 2019 con 3TPW, CED1200S, HJW e SDX

### Partiamo dal 3TPW: nuova gamma di pompe in ghisa

Al **Bauma** di Monaco, Walvoil presenterà la nuova gamma di **pompe in ghisa** in 2 pezzi **3TPW**. Queste pompe sono particolarmente adatte in tutte quelle applicazioni nelle quali le pompe tradizionali in alluminio sono utilizzate al limite delle loro prestazioni, su macchine operatrici mobili con cicli di lavoro gravosi per pressioni o per sollecitazioni meccaniche.

La costruzione in **due pezzi** del 3TPW consente un incremento di pressioni con P1 che arrivano fino a **300 bar di pressione** su un ampio range di cilindrata da 23 a 71 cm<sup>3</sup>/rev.



In particolare, grazie alla **modularità di assemblaggio** con la pompa 2Spw ed ad un ampio range di valvole integrate, questa pompa è adatta principalmente ad applicazioni mobili sia nel

settore costruzioni e movimento terra (skid steer loaders, telehandlers e backhoe loaders), che in quello agricolo.



## **CED1200S: centralina elettronica per applicazioni Safety**

La **centralina elettronica CED1200S** è il primo componente di una nuova famiglia di centraline sviluppate appositamente per applicazioni relative alla **sicurezza funzionale**.

Con un hardware di categoria 2, può essere utilizzata in applicazioni fino a Performance Level 2/Sil 2. E' programmabile con Phc Studio (CED1200W), l'ambiente di sviluppo integrato Walvoil, secondo lo standard Iec 61131-3.

Tutte le uscite Pwm sono disponibili con **anello chiuso di corrente** per applicazioni con valvole riduttrici di pressione proporzionali. La centralina è adatta per applicazioni a **12 e a 24V**, grazie al campo di alimentazione da 8 a 32V.

Inoltre, ci sono **24 ingressi generali** (analogico, digitale, di frequenza, ...), 2 porte Can bus ed 1 uscita per sensori a 5V.

## **HJW: joystick per impieghi pesanti**

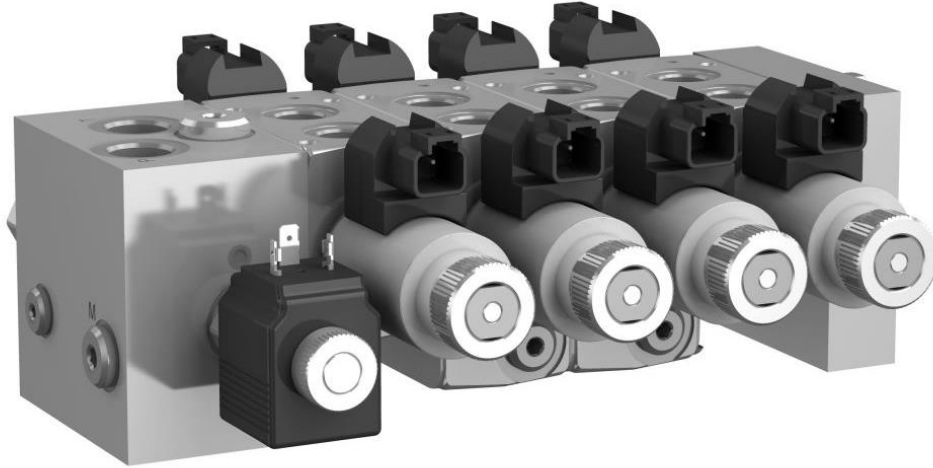
Grazie alla sua **robusta struttura meccanica** e alla progettazione elettronica avanzata, questo nuovo joystick ad effetto "Hall" è adatto per ambienti difficili e applicazioni di sicurezza. La vita meccanica ed elettrica del joystick raggiunge i **3 milioni di cicli** per ciascun asse.

È possibile personalizzare la forza di azionamento e il punto di extra-corsa di ogni asse tramite le molle e gli spintori indipendenti. Come opzione è disponibile l'aggancio elettromagnetico su ciascun asse.

Tramite l'elevato numero di **segnali di ingresso**, la scheda elettronica può raccogliere tutti i segnali dell'impugnatura (roller proporzionale, pulsanti, interruttori, ...) e inviarli sulla rete Can bus con il protocollo Sae J1939, CanOpen, CanOpen Safety o Isobus.

## **Ultimo, ma non ultimo, SDX: nuova valvola bancabile a comando elettrico proporzionale**

In occasione del Bauma 2019, Walvoil presenterà anche un interessante ampliamento di gamma per questa famiglia. Completa così l'offerta di **valvole ad azionamento diretto a comando elettrico proporzionale**.



Alle attuali **valvole bancabili On Off**, tipo **SDE030** e **SDE060**, è stato affiancato il nuovo **SDX**, sviluppato per offrire al mercato una soluzione dalle elevate performance di controllo proporzionale, mantenendo la compattezza necessaria alle applicazioni mobili.

Le principali applicazioni sulle quali SDX troverà impiego sono: piattaforme aeree, gru da camion, attachments, veicoli municipali, macchine operatrici e tutti gli impieghi che richiedono portate fino a 40 l/min per sezione in combinazione a pompe Load Sensing e compensazione locale per gestire le simultaneità degli azionamenti.